



### - mit Digitalanzeige und Funkübertragung Modell TZR

Der Zugkraftaufnehmer kann über Funk bedient werden. Die ermittelten Wägedaten sind auf der Fernbedienung ablesbar und können auf einen PC übertragen werden. Das System ist kombinierbar mit einer Großziffernanzeige. Mit dem Saldierspeicher können mehrere Messwerte summiert und gespeichert werden.

#### Ausstattung und Verarbeitung

- Die Ausstattungsmerkmale entsprechen denen des Zugkraftaufnehmers TZL.
- Fernbedienung und Datenübertragung per Funk.
- USB Schnittstelle
- Saldierspeicher

#### Optional

- Mit externer Großziffernanzeige kombinierbar.

#### Lieferumfang

- Zugkraftaufnehmer
- Fernbedienung mit Anzeige
- 7 x 1,5V AA Batterien
- Aufbewahrungsbox
- Prüfzertifikat
- Ohne Schäkkel und Haken
- PC-Kabel
- Anwendersoftware



## Zugkraftaufnehmer

### Messbereich 0 - 100t

Bei dem Zugkraftaufnehmer handelt es sich um einen Kraftaufnehmer mit elektronischer Anzeige.

Zugkraftaufnehmer können aufgrund ihrer Vielseitigkeit universell eingesetzt werden. Ob zur Messung von Zugkräften oder im Einsatz als Kranwaage, sie bieten immer eine äußerst preisgünstige Lösung für die unterschiedlichsten Anwendungsbereiche.

Sie können mit Schäkkel oder mit einem Haken als direkte Einhängemöglichkeit der Last kombiniert werden. Die Zugkraftaufnehmer sind mit einer LCD-Anzeige ausgestattet. Diese zeigt wahlweise die aufgebrachte Last als Brutto- oder Nettowert der momentanen Last oder den Maximalwert an. Sie signalisiert weiterhin den Überlastfall (110% der Bruttonennlast sowie die Kapazität der Batterien).

### - mit Digitalanzeige Modell TZL

#### Ausstattung und Verarbeitung

- Hohe Wägegenauigkeit
- Geringes Gewicht
- Gute Ablesbarkeit
- Einfache Handhabung
- Robuste Ausführung
- Mit Maximalwert (Spitzenwert) -Speicher.
- Lange Batteriehaltezeiten von 200 h.
- Automatisches Nullstellen beim Einschalten.
- Einsatz von Akkus möglich (Ladegerät extern\*).
- Anzeige Maximalgewicht (Brutto/Netto).
- Anzeige von Maßeinheiten am Zugkraftaufnehmer.
- Umschaltbare Maßeinheiten zwischen kg, t, lbs, to, kN.
- Automatische Abschaltung zur Schonung der Batterien.
- Einfacher Batteriewechsel
- Warnung bei niedriger Batteriespannung.
- Überlastwarnung

#### Lieferumfang

- Zugkraftaufnehmer
- 4 x 1,5V AA Batterien
- Aufbewahrungsbox
- Prüfzertifikat
- Ohne Schäkkel und Haken

\* nicht im Lieferumfang enthalten.

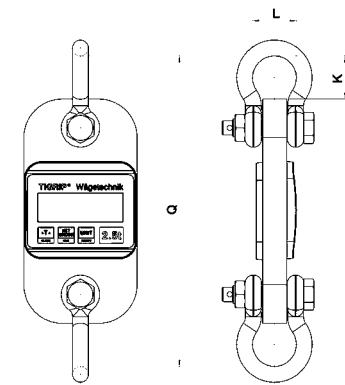
Technische Daten Modell TZL und Modell TZR

Modell	TZL 1,0 TZR 1,0	TZL 2,5 TZR 2,5	TZL 5,0 TZR 5,0	TZL 10,0 TZR 10,0	TZL 20,0 TZR 20,0	- TZR 35,0	- TZR 50,0	- TZR 100,0
EAN-Nr. Modell TZL 4025092*	*262217	*262224	*262231	*256995	*262347	-	-	-
EAN-Nr. Modell TZL Schäkel 4025092*	*453509	*453653	*453660	*453714	*453714	-	-	-
EAN-Nr. Modell TZL Haken 4025092*	*270342	*557665	*557689	*551311	*551007	-	-	-
EAN-Nr. Modell TZR 4025092*	*262798	*266222	*272964	*257008	*272971	*455176	*455183	*455206
EAN-Nr. Modell TZR Schäkel 4025092*	*453509	*453653	*453660	*453714	*453714	*453738	*453745	*456746
EAN-Nr. Modell TZR Haken 4025092*	*270342	*557665	*557689	*551311	*551007	*552226	*555050	*558785
Messbereich, t	0 - 1,0	0 - 2,5	0 - 5,0	0 - 10,0	0 - 20,0	0 - 35,0	0 - 50,0	0 - 100,0
Nennlast, t	1,0	2,5	5,0	10,0	20,0	35,0	50,0	100,0
Grenzlast, t	1,1	2,75	5,5	11	22	38,5	55	110
Bruchlast, t	≥ 4	≥ 10	≥ 20	≥ 40	≥ 80	≥ 140	≥ 200	≥ 400
Gewicht ohne Anschlagmittel, kg	1,1	1,7	2,1	3,9	6,8	9,4	14,4	39,3
Messgenauigkeit vom Endwert	0,2%	0,2%	0,2%	0,2%	0,2%	0,2%	0,2%	0,2%
Zifferschritt, kg (Teilung)	1	1	1	10	10	10	10	50
Betriebsdauer ca., h <sup>1</sup>	200							
Arbeitstemperaturbereich	-10 °C bis +50 °C							
Lagertemperaturbereich	-20 °C bis +70 °C							
Schutzart	IP 54							
Anzeige (LCD 20,5 mm hoch)	4 ½ stellig							
Tarierbereich	100% Lastnennwert							
Überlastwarnung	Bei Überschreitung von 110% erfolgt Überlastanzeige							

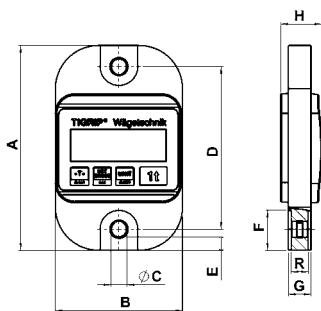
<sup>1</sup> mit 4 x 1,5 V AA Batterien

Abmessungen Modell TZL und Modell TZR

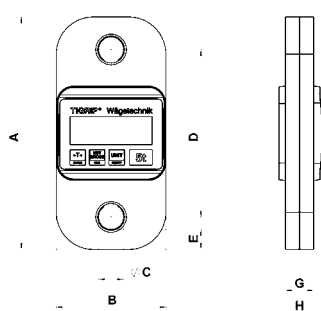
Modell	TZL 1,0 TZR 1,0	TZL 2,5 TZR 2,5	TZL 5,0 TZR 5,0	TZL 10,0 TZR 10,0	TZL 20,0 TZR 20,0	- TZR 35,0	- TZR 50,0	- TZR 100,0
A, mm	190	233	250	325	378	405	450	640
B, mm	118	118	118	118	141	156	180	260
C, mm	14	22	27	48	55	66	76	100
D, mm	151	173	180	213	233	245	264	380
E, mm	12,5	19	21,5	22	32	47	55	80
F, mm	37	-	-	-	-	-	-	-
G, mm	21	25	30,5	47	57	67	77	99
H, mm	38,4	42,2	45,1	64,4	74,2	84,2	94,2	113
J, mm	348	604	610	690	780	1.000	1.170	-
K, mm	30	34	50	105	92	130	140	300
L, mm	26	38	44	95	95	114	132	238
M, mm	10	16	19	35	35	44	51	89
N, mm	25	25	32	50	70	110	115	-
O, mm	23	23	37	63	80	123	132	-
P, mm	17	17	28	44	57	90	97	-
Q, mm	235	309	315	535	562	665	730	1.240
R, mm	16	-	-	-	-	-	-	-



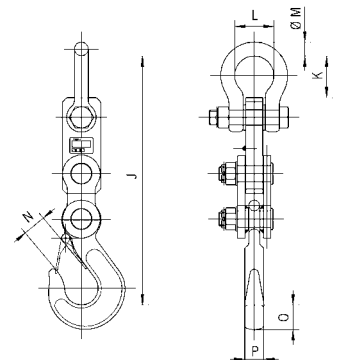
Zugkraftaufnehmer Modell TZL/TZR mit Schäkel



Zugkraftaufnehmer Modell TZL/TZR 1,0t



Zugkraftaufnehmer Modell TZL/TZR 2,5 bis 100,0t



Zugkraftaufnehmer Modell TZL/TZR mit Haken