



Ihre Vorteile

- Energieeinsparung
- Erhöhung der Lebensdauer der Lampen

Merkmale

- Nach EN 60669-1, EN 60669-2-1
- Einstellbereich 0,5 ... 10 min.
- Einsetzbar in 4-Leiter-Schaltung, L-getastet und 3-Leiter-Schaltung, N-getastet
- Nachschaltbar
- Mit Vorwarnfunktion kurz vor Zeitablauf
- Schalter für Dauerlicht am Gerät
- Kontakt: 16 A
- 17,5 mm Baubreite

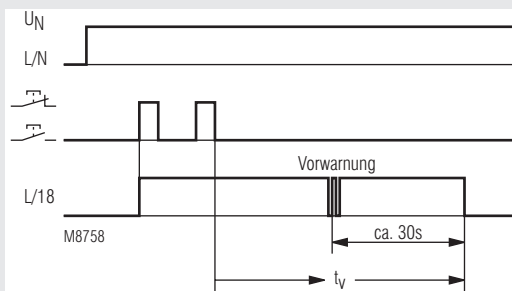
Produktbeschreibung

Der Treppenlichtzeitschalter IK 8810/002 der MINITIMER Serie verfügt über eine einstellbare Laufzeit und kann mittels Schiebeschalter auf Dauerlicht umgeschaltet werden.

Zulassungen und Kennzeichen



Funktionsdiagramm



Anwendungen

Treppenlichtzeitschaltung mit Vorwarnfunktion

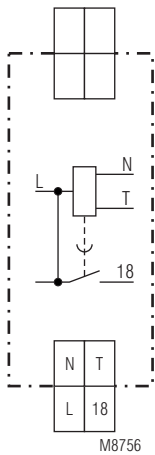
Aufbau und Wirkungsweise

Der Zeitablauf ist nachschaltbar. D.h. wenn während des Zeitablaufs der Taster erneut betätigt wird, verlängert sich die Zeitverzögerung um die am Poti eingestellte Zeit ohne Unterbrechung. Kurz vor Zeitablauf wird durch kurzzeitiges Blinken vor dem Ausschalten der Beleuchtung gewarnt.

Geräteanzeigen

LED: Leuchtet bei aktiviertem Ausgangsrelais

Schaltbild



Hinweis

Gerät und Taster müssen an die gleiche Phase angeschlossen werden. (Siehe Anschlussbeispiel). Der Kontakt-Ausgang ist nicht potentialfrei.

Anschlussklemmen

Klemmenbezeichnung	Signalbeschreibung
L	Phasenspannung
N	Neutralleiter
T	Steuereingang für Taster
18	Ausgangskontakt

Technische Daten

Zeitkreis

Zeitbereich: 0,5 ... 10 min
Wiederholgenauigkeit < 0,1 % vom Einstellwert

Eingang

Nennspannung U_N : AC 230 V
Spannungsbereich: 0,8 ... 1,1 U_N
Nennverbrauch
 Scheinleistung: 4 VA
 Wirkleistung: 1 W
Nennfrequenz: 50 / 60 Hz
zulässiger Reststrom durch Glühlampen am Taster Max. 10 Glühlampen à 1 mA

Ausgang

Kontaktbestückung: 1 Schließer, verzögert
Kontakt-Öffnungsweite: < 3 mm
Thermischer Strom I_{th} : 16 A
Schaltvermögen bei Lampenbelastung
 Glühlampenlast: 1200 W bei $T_{ein} / T_{aus} = 1 s / 1 s$
Kurzschlussfestigkeit
max. Schmelzsicherung 16 A gG / gL IEC/EN 60947-5-1
Mechanische Lebensdauer: > 10⁶ Schaltspiele

Allgemeine Daten

Nennbetriebsart: Impulsbetrieb
Temperaturbereich
 Betrieb: - 20 ... + 60 °C
 Lagerung: - 20 ... + 70 °C
Betriebshöhe: ≤ 2000 m
Luft- und Kriechstrecken
 Bemessungsstoßspannung / Verschmutzungsgrad: 4 kV / 2 IEC 60664-1
EMV
 Statische Entladung (ESD): 8 kV (Luftentladung) IEC/EN 61000-4-2
 HF-Einstrahlung
 80 MHz ... 2,7 GHz: 10 V / m IEC/EN 61000-4-3
 Schnelle Transienten: 2 kV IEC/EN 61000-4-4
 Stoßspannungen (Surge) zwischen
 Versorgungsleitungen: 2 kV IEC/EN 61000-4-5
 zwischen Leitung und Erde: 4 kV IEC/EN 61000-4-5
 HF-leitungsgeführt: 10 V IEC/EN 61000-4-6
 Funkentstörung: Grenzwert Klasse B EN 55011
Schutzart
 Gehäuse: IP 40 IEC/EN 60529
 Klemmen: IP 20 IEC/EN 60529
Gehäuse: Thermoplast mit V0-Verhalten nach UL Subjekt 94
 Amplitude 0,35 mm
 Frequenz 10 ... 55 Hz, IEC/EN 60068-2-6
 20 / 060 / 04 IEC/EN 60068-1
Klimafestigkeit:
Klemmenbezeichnung: EN 50005
Leiteranschluss: DIN 46228-1/-2/-3/-4
Anschlussquerschnitt: 2 x 2,5 mm² massiv oder 2 x 1,5 mm² Litze mit Hülse

Rüttelfestigkeit:

Klimafestigkeit: Frequenz 10 ... 55 Hz, IEC/EN 60068-2-6
 20 / 060 / 04 IEC/EN 60068-1

Klemmenbezeichnung:

Leiteranschluss: EN 50005
 DIN 46228-1/-2/-3/-4
Anschlussquerschnitt: 2 x 2,5 mm² massiv oder 2 x 1,5 mm² Litze mit Hülse

Abisolierung der Leiter

bzw. Hülsenlänge:

Leiterbefestigung

Anzugsdrehmoment: 10 mm

Schnellbefestigung Flachklemmen mit selbstabhebender Anschluss Scheibe IEC/EN 60999-1

Nettogewicht Max. 0,8 Nm
 Hutschiene IEC/EN 60715
 75 g

Geräteabmessungen

Breite x Höhe x Tiefe 17,5 x 90 x 58 mm

Standardtype

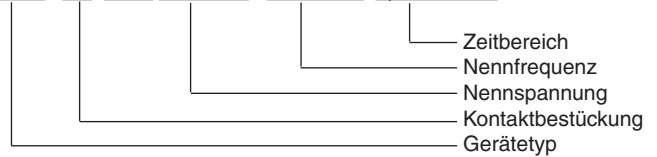
IK 8810.41/002 AC 230 V 50 / 60 Hz 0,5 ... 10 min

Artikelnummer: 0056929

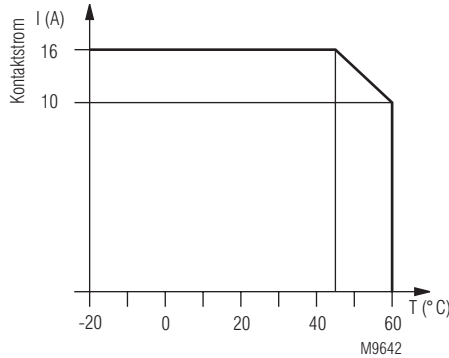
- Ausgang: 1 Schließer, verzögert
- Nennspannung U_N : AC 230 V
- Zeitbereich: 0,5 ... 10 min
- Baubreite: 17,5 mm

Bestellbeispiel

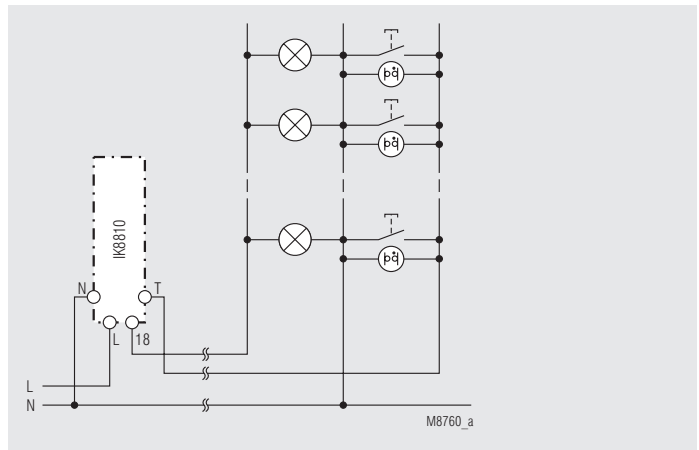
IK 8810 .41 /002 AC 230 V 50 / 60 Hz 0,5 ... 10 min



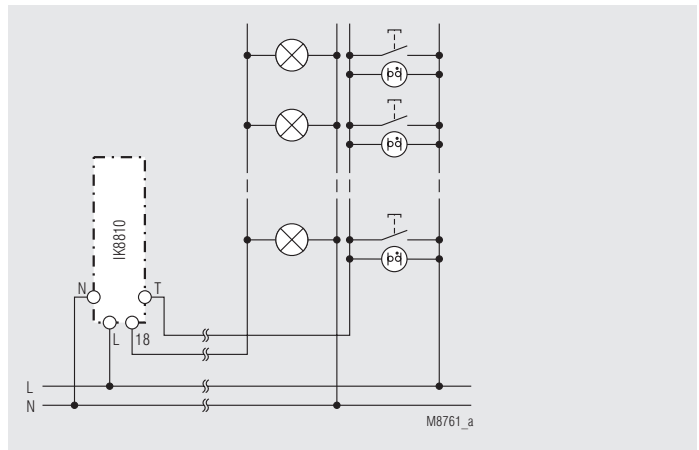
Kennlinie



Anwendungsbeispiele



3-Leiter-Schaltung (N-getastet)



4-Leiter-Schaltung (L-getastet)