

PTSM 0,5/ 5-P-2,5 - Leiterplattensteckverbinder



1778861

<https://www.phoenixcontact.com/de/produkte/1778861>

Bitte beachten Sie, dass die in diesem PDF-Dokument angezeigten Daten aus unserem Online-Katalog generiert wurden. Bitte finden Sie die vollständigen Daten in der Benutzer-Dokumentation. Es gelten unsere Allgemeinen Nutzungsbedingungen für Downloads.



Leiterplattenstecker, Nennquerschnitt: 0,5 mm², Farbe: schwarz, Nennstrom: 6 A, Bemessungsspannung (III/2): 160 V, Kontaktoberfläche: Zinn, Kontaktart: Buchse, Anzahl der Potenziale: 5, Anzahl der Reihen: 1, Polzahl: 5, Anzahl der Anschlüsse: 5, Artikelfamilie: PTSM 0,5/..-P, Rastermaß: 2,5 mm, Anschlussart: Push-in-Federanschluss, Anschlussrichtung Leiter/Platine: 0 °, Stecksystem: COMBICON PTSM, Verriegelung: ohne, Befestigungsart: ohne, Verpackungsart: verpackt im Karton

Ihre Vorteile

- Werkzeugloser, zeitsparender Push-in-Anschluss
- Definierte Kontaktkraft gewährleistet langzeitstabile Kontaktierung
- Hohe Stromtragfähigkeit von 6 A bei sehr kleinen Abmessungen

Kaufmännische Daten

Artikelnummer	1778861
Verpackungseinheit	100 Stück
Mindestbestellmenge	100 Stück
Verkaufsschlüssel	E1 - Leiterplattenanschl.
Produktschlüssel	AAAFPB
Katalogseite	Seite 55 (C-1-2013)
GTIN	4046356530071
Gewicht pro Stück (inklusive Verpackung)	1,435 g
Gewicht pro Stück (exklusive Verpackung)	1,41 g
Zolltarifnummer	85366990
Ursprungsland	IN

Technische Daten

Artikeleigenschaften

Bauform	Standard
Produktlinie	COMBICON Connectors XS
Produkttyp	Leiterplattenstecker
Produktfamilie	PTSM 0,5/...-P
Polzahl	5
Rastermaß	2,5 mm
Anzahl der Anschlüsse	5
Anzahl der Reihen	1
Befestigungsflansch	ohne
Anzahl der Potenziale	5

Elektrische Eigenschaften

Nennstrom I_N	6 A
Nennspannung U_N	160 V
Verschmutzungsgrad	3
Durchgangswiderstand	3 mΩ
Bemessungsspannung (III/3)	100 V
Bemessungsstoßspannung (III/3)	2,5 kV
Bemessungsspannung (III/2)	160 V
Bemessungsstoßspannung (III/2)	2,5 kV
Bemessungsspannung (II/2)	320 V
Bemessungsstoßspannung (II/2)	2,5 kV

Anschlussdaten

Anschluss technik

Bauform	Standard
Steckverbindersystem	COMBICON PTSM
Nennquerschnitt	0,5 mm ²
Kontaktart	Buchse

Verriegelung

Verriegelungsart	ohne
Befestigungsflansch	ohne

Leiteranschluss

Anschlussart	Push-in-Federanschluss
Anschlussrichtung Leiter/Platine	0 °
Leiterquerschnitt starr	0,14 mm ² ... 0,5 mm ²
Leiterquerschnitt flexibel	0,2 mm ² ... 0,5 mm ² (bis 0,75 mm ² möglich, bei einer Abisolierlänge von 7,5 mm und einer Bemessungsisolationsspannung von 32 V bei III/2)

PTSM 0,5/ 5-P-2,5 - Leiterplattensteckverbinder

1778861

<https://www.phoenixcontact.com/de/produkte/1778861>

Leiterquerschnitt AWG	24 ... 20
Leiterquerschnitt flexibel mit Aderendhülse ohne Kunststoffhülse	0,25 mm ² ... 0,5 mm ²
Leiterquerschnitt flexibel mit Aderendhülse mit Kunststoffhülse	0,25 mm ² ... 0,34 mm ² (ab 0,14 mm ² möglich, bei Verwendung der Aderendhülse AI 0,14- 6 GY in Verbindung mit der Crimpzange CRIMPFOX 10T-F)
Lehrdorn a x b / Durchmesser	- / 1,2 mm
Abisolierlänge	6 mm

Materialangaben

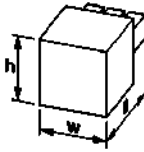
Materialangaben - Kontakt

Hinweis	WEEE/RoHS konform, whisker-frei nach IEC 60068-2-82/JEDEC JESD 201
Material Kontakt	Cu-Legierung
Oberflächenbeschaffenheit	schmelztauchverzinnt
Metalloberfläche Klemmstelle (Deckschicht)	Zinn (4 - 8 µm Sn)
Metalloberfläche Kontaktbereich (Deckschicht)	Zinn (4 - 8 µm Sn)

Materialangaben - Gehäuse

Farbe (Gehäuse)	schwarz (9005)
Isolierstoff	PA
Isolierstoffgruppe	I
CTI nach IEC 60112	600
Brennbarkeitsklasse nach UL 94	V0
Glühdraht-Entflammbarkeitszahl GWFI nach EN 60695-2-12	850
Glühdraht-Entzündungstemperatur GWIT nach EN 60695-2-13	775
Temperatur der Kugeldruckprüfung nach EN 60695-10-2	125 °C

Maße

Maßzeichnung	
Rastermaß	2,5 mm
Breite [w]	13,6 mm
Höhe [h]	5 mm
Länge [l]	15 mm

Montage

Anschlussart	Push-in-Federanschluss
--------------	------------------------

Mechanische Prüfungen

Leiteranschluss

Prüfspezifikation	DIN EN 60999-1 (VDE 0609-1):2000-12
-------------------	-------------------------------------

PTSM 0,5/ 5-P-2,5 - Leiterplattensteckverbinder



1778861

<https://www.phoenixcontact.com/de/produkte/1778861>

Ergebnis	Prüfung bestanden
----------	-------------------

Prüfung auf Leiterbeschädigung und Lockerung

Prüfspezifikation	DIN EN 60999-1 (VDE 0609-1):2000-12
Ergebnis	Prüfung bestanden

Mehrmaliges Anschließen und Lösen

Prüfspezifikation	DIN EN 60999-1 (VDE 0609-1):2000-12
Ergebnis	Prüfung bestanden

Zugprüfung

Prüfspezifikation	DIN EN 60999-1 (VDE 0609-1):2000-12
Leiterquerschnitt/Leiterart/Zugkraft Sollwert/Istwert	0,14 mm ² / starr / > 10 N
	0,2 mm ² / flexibel / > 10 N
	0,5 mm ² / starr / > 20 N
	0,75 mm ² / flexibel / > 30 N

Steck- und Ziehkräfte

Ergebnis	Prüfung bestanden
Anzahl der Zyklen	10
Steckkraft je Pol ca.	5 N
Ziehkraft je Pol ca.	4 N

Beständigkeit von Aufschriften

Prüfspezifikation	DIN EN 60068-2-70:1996-07
Ergebnis	Prüfung bestanden

Polarisation und Kodierung

Prüfspezifikation	DIN EN 60512-13-5:2006-11
Ergebnis	Prüfung bestanden

Sichtprüfung

Prüfspezifikation	DIN EN 60512-1-1:2003-01
Ergebnis	Prüfung bestanden

Maßprüfung

Prüfspezifikation	DIN EN 60512-1-2:2003-01
Ergebnis	Prüfung bestanden

Umwelt- und Lebensdauerbedingungen

Vibrationsprüfung

Prüfspezifikation	DIN EN 60068-2-6 (VDE 0468-2-6):2008-10
Frequenz	10 - 150 - 10 Hz
Sweep-Geschwindigkeit	1 Oktave/min
Amplitude	0,35 mm (10 Hz ... 60,1 Hz)
Sweep-Geschwindigkeit	5g (60,1 Hz ... 150 Hz)
Prüfdauer je Achse	2,5 h

1778861

<https://www.phoenixcontact.com/de/produkte/1778861>

Lebensdauerprüfung

Prüfspezifikation	DIN EN 60512-9-1 (VDE 0687-512-9-1):2010-12
Stehstoßspannung auf Meereshöhe	2,95 kV
Durchgangswiderstand R ₁	3 mΩ
Durchgangswiderstand R ₂	4 mΩ
Steckzyklen	10

Klimatische Prüfung

Prüfspezifikation	DIN EN ISO 6988:1997-03
Korrosionsbeanspruchung	0,2 dm ³ SO ₂ auf 300 dm ³ /40 °C/1 Zyklus
Wärmebeanspruchung	100 °C/168 h
Stehwechselspannung	1,39 kV

Umgebungsbedingungen

Umgebungstemperatur (Betrieb)	-40 °C ... 100 °C (in Abhängigkeit der Derating-Kurve)
Umgebungstemperatur (Lagerung/Transport)	-40 °C ... 70 °C
Relative Luftfeuchte (Lagerung/Transport)	30 % ... 70 %
Umgebungstemperatur (Montage)	-5 °C ... 100 °C

Elektrische Prüfungen

Thermische Prüfung | Prüfgruppe C

Prüfspezifikation	DIN EN 60512-5-1:2003-01
Geprüfte Polzahl	8

Isolationswiderstand

Prüfspezifikation	DIN EN 60512-3-1:2003-01
Isolationswiderstand benachbarte Pole	> 5 MΩ

Temperaturzyklen

Prüfspezifikation	DIN EN 60999-1 (VDE 0609-1):2000-12
Ergebnis	Prüfung bestanden

Luft- und Kriechstrecken |

Prüfspezifikation	DIN EN 60664-1 (VDE 0110-1):2008-01
Isolierstoffgruppe	I
Kriechstromfestigkeit (DIN EN 60112 (VDE 0303-11))	CTI 600
Bemessungsisolationsspannung (III/3)	100 V
Bemessungsstoßspannung (III/3)	2,5 kV
Mindestwert der Luftstrecke - inhomogenes Feld (III/3)	1,5 mm
Mindestwert der Kriechstrecke (III/3)	1,8 mm
Bemessungsisolationsspannung (III/2)	160 V
Bemessungsstoßspannung (III/2)	2,5 kV
Mindestwert der Luftstrecke - inhomogenes Feld (III/2)	1,5 mm
Mindestwert der Kriechstrecke (III/2)	0,8 mm
Bemessungsisolationsspannung (II/2)	320 V

PTSM 0,5/ 5-P-2,5 - Leiterplattensteckverbinder



1778861

<https://www.phoenixcontact.com/de/produkte/1778861>

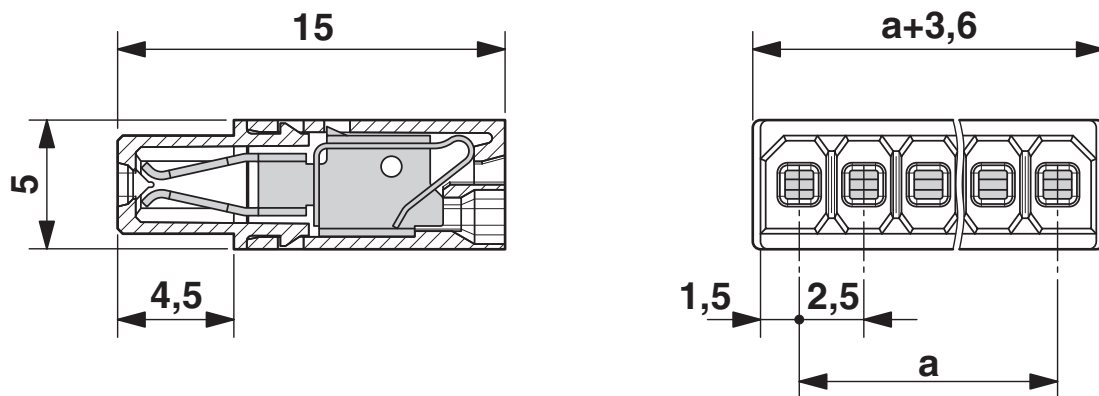
Bemessungsstoßspannung (II/2)	2,5 kV
Mindestwert der Luftstrecke - inhomogenes Feld (II/2)	1,5 mm
Mindestwert der Kriechstrecke (II/2)	1,6 mm

Verpackungsangaben

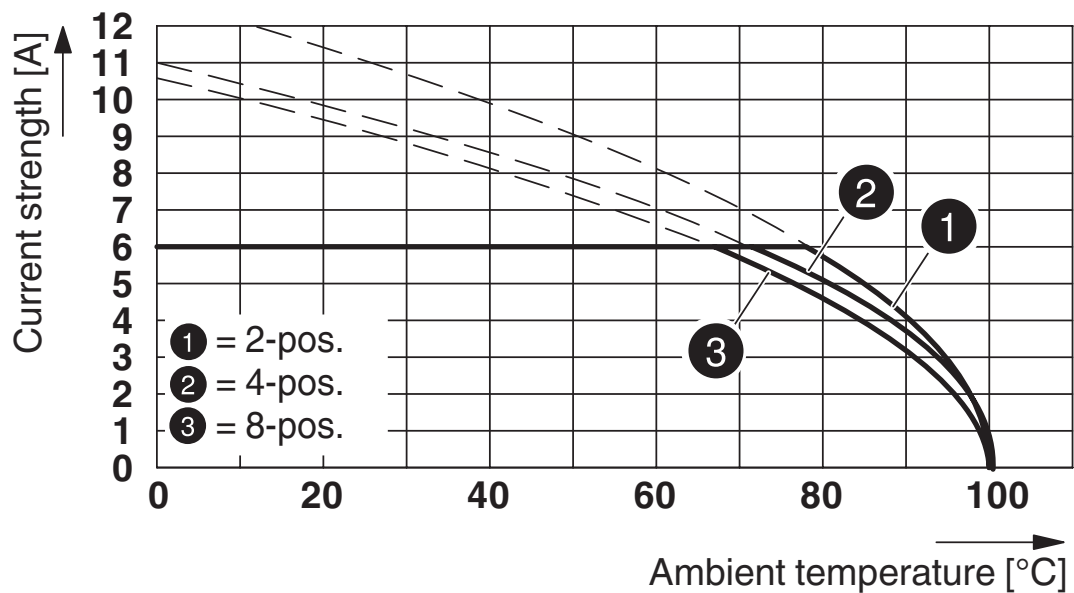
Verpackungsart	verpackt im Karton
----------------	--------------------

Zeichnungen

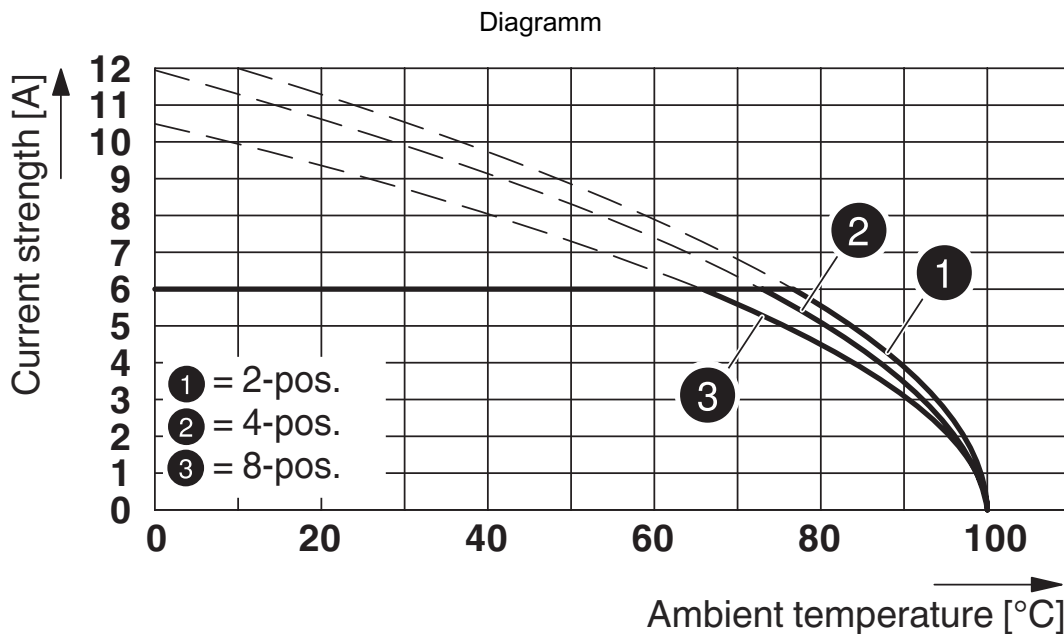
Maßzeichnung



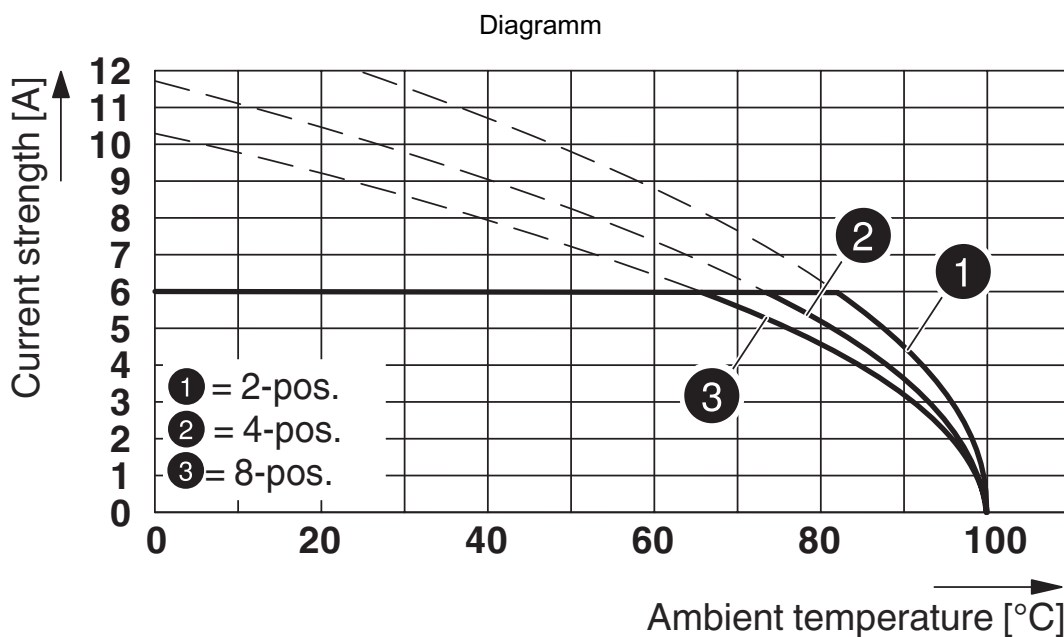
Diagramm



Derating-Kurve für: PTSM 0,5/...-P-2,5 mit PTSM 0,5/...-HH-2,5-THR R...



Derating-Kurve für: PTSM 0,5/...-P-2,5 mit PTSM 0,5/...-HH-2,5-SMD R..



Derating-Kurve für: PTSM 0,5/...-P-2,5 mit PTSM 0,5/...-HV-2,5-THR R..

PTSM 0,5/ 5-P-2,5 - Leiterplattensteckverbinder





1778861

<https://www.phoenixcontact.com/de/produkte/1778861>


Zulassungen

☞ Zum Herunterladen von Zertifikaten besuchen Sie die Produktdetailseite: <https://www.phoenixcontact.com/de/produkte/1778861>

 UL Recognized Zulassungs-ID: E118976-20130619				
	Nennspannung U_N	Nennstrom I_N	Querschnitt AWG	Querschnitt mm^2
Usegroup B				
	150 V	5 A	26 - 18	-

 EAC Zulassungs-ID: B.01687				
--	--	--	--	--

 cULus Recognized Zulassungs-ID: E60425-20101209				
	Nennspannung U_N	Nennstrom I_N	Querschnitt AWG	Querschnitt mm^2
Usegroup B				
	150 V	5 A	26 - 20	-

 VDE Zeichengenehmigung Zulassungs-ID: 40048497				
	Nennspannung U_N	Nennstrom I_N	Querschnitt AWG	Querschnitt mm^2
	160 V	6 A	-	0,14 - 0,5

PTSM 0,5/ 5-P-2,5 - Leiterplattensteckverbinder



1778861

<https://www.phoenixcontact.com/de/produkte/1778861>

Klassifikationen

ECLASS

ECLASS-11.0	27460202
ECLASS-12.0	27460202
ECLASS-13.0	27460202

ETIM

ETIM 8.0	EC002638
----------	----------

UNSPSC

UNSPSC 21.0	39121400
-------------	----------

PTSM 0,5/ 5-P-2,5 - Leiterplattensteckverbinder



1778861

<https://www.phoenixcontact.com/de/produkte/1778861>

Environmental product compliance

China RoHS	Zeitraum für bestimmungsgemäße Verwendung: unbegrenzt = EFUP-e Keine Gefahrstoffe über den Grenzwerten
------------	---

PTSM 0,5/ 5-P-2,5 - Leiterplattensteckverbinder



1778861

<https://www.phoenixcontact.com/de/produkte/1778861>

Zubehör

SZS 0,4X2,0 - Schraubendreher

1205202

<https://www.phoenixcontact.com/de/produkte/1205202>



Mikro-Schraubendreher, Schlitz, Größe: 0,4x2,0x60 mm, 2-Komponentengriff, mit Abrollschutz und drehbarer Kappe

AI 0,25- 6 BU - Aderendhülse

3203040

<https://www.phoenixcontact.com/de/produkte/3203040>



Aderendhülse, Hülsenlänge: 6 mm, Länge: 10,5 mm, Farbe: blau

PTSM 0,5/ 5-P-2,5 - Leiterplattensteckverbinder

1778861

<https://www.phoenixcontact.com/de/produkte/1778861>

AI 0,25- 6 YE - Aderendhülse

3203024

<https://www.phoenixcontact.com/de/produkte/3203024>



Aderendhülse, Hülsenlänge: 6 mm, Länge: 10,5 mm, Farbe: gelb

AI 0,34- 6 TQ - Aderendhülse

3203053

<https://www.phoenixcontact.com/de/produkte/3203053>



Aderendhülse, Hülsenlänge: 6 mm, Länge: 10,5 mm, Farbe: türkis

PTSM 0,5/ 5-P-2,5 - Leiterplattensteckverbinder

1778861

<https://www.phoenixcontact.com/de/produkte/1778861>

PTSM 0,5/ 5-HV-2,5-THR R32 - Leiterplatten-Grundleiste

1778586

<https://www.phoenixcontact.com/de/produkte/1778586>

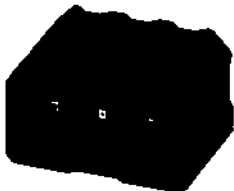


Leiterplatten-Grundleiste, Nennquerschnitt: 0,5 mm², Farbe: schwarz, Nennstrom: 6 A, Bemessungsspannung (III/2): 160 V, Kontaktoberfläche: Zinn, Kontaktart: Stift, Anzahl der Potenziale: 5, Anzahl der Reihen: 1, Polzahl: 5, Anzahl der Anschlüsse: 5, Artikelfamilie: PTSM 0,5/...-HV-THR, Rastermaß: 2,5 mm, Montage: THR-Löten, Pin-Layout: Lineares Pinning, Pinlänge [P]: 2 mm, Anzahl der Lötpins pro Potenzial: 1, Stecksystem: COMBICON PTSM, Ausrichtung Steckgesicht: Standard, Verriegelung: ohne, Befestigungsart: ohne, Verpackungsart: Gurt in 32 mm Breite

PTSM 0,5/ 5-HH-2,5-THR R32 - Leiterplatten-Grundleiste

1778654

<https://www.phoenixcontact.com/de/produkte/1778654>



Leiterplatten-Grundleiste, Nennquerschnitt: 0,5 mm², Farbe: schwarz, Nennstrom: 6 A, Bemessungsspannung (III/2): 160 V, Kontaktoberfläche: Zinn, Kontaktart: Stift, Anzahl der Potenziale: 5, Anzahl der Reihen: 1, Polzahl: 5, Anzahl der Anschlüsse: 5, Artikelfamilie: PTSM 0,5/...-HH-THR, Rastermaß: 2,5 mm, Montage: THR-Löten, Pin-Layout: Lineares Pinning, Pinlänge [P]: 2,1 mm, Anzahl der Lötpins pro Potenzial: 1, Stecksystem: COMBICON PTSM, Ausrichtung Steckgesicht: Standard, Verriegelung: ohne, Befestigungsart: ohne, Verpackungsart: Gurt in 32 mm Breite

PTSM 0,5/ 5-P-2,5 - Leiterplattensteckverbinder



1778861

<https://www.phoenixcontact.com/de/produkte/1778861>

PTSM 0,5/ 5-HH-2,5-SMD R32 - Leiterplatten-Grundleiste

1778793

<https://www.phoenixcontact.com/de/produkte/1778793>



Leiterplatten-Grundleiste, Nennquerschnitt: 0,5 mm², Farbe: schwarz, Nennstrom: 6 A, Bemessungsspannung (III/2): 160 V, Kontaktoberfläche: Zinn, Kontaktart: Stift, Anzahl der Potenziale: 5, Anzahl der Reihen: 1, Polzahl: 5, Anzahl der Anschlüsse: 5, Artikelfamilie: PTSM 0,5/..-HH-SMD, Rastermaß: 2,5 mm, Montage: SMD-Löten, Pin-Layout: Lineares Pinning, Anzahl der Löt pins pro Potenzial: 1, Stecksystem: COMBICON PTSM, Ausrichtung Steckgesicht: Standard, Verriegelung: ohne, Befestigungsart: ohne, Verpackungsart: Gurt in 32 mm Breite, Artikel mit Verdrehschutzzapfen

PTSM 0,5/ 5-HHI-2,5-THR WH R32 - Leiterplatten-Grundleiste

1815015

<https://www.phoenixcontact.com/de/produkte/1815015>



Leiterplatten-Grundleiste, Nennquerschnitt: 0,5 mm², Farbe: signalweiß, Nennstrom: 6 A, Bemessungsspannung (III/2): 160 V, Kontaktoberfläche: Zinn, Kontaktart: Buchse, Anzahl der Potenziale: 5, Anzahl der Reihen: 1, Polzahl: 5, Anzahl der Anschlüsse: 5, Artikelfamilie: PTSM 0,5/..-HHI-THR WH, Rastermaß: 2,5 mm, Montage: THR-Löten, Pin-Layout: Lineares Pinning, Pinlänge [P]: 2,1 mm, Anzahl der Löt pins pro Potenzial: 1, Stecksystem: COMBICON PTSM, Ausrichtung Steckgesicht: Standard, Verriegelung: ohne, Befestigungsart: ohne, Verpackungsart: Gurt in 32 mm Breite

Phoenix Contact 2023 © - Alle Rechte vorbehalten
<https://www.phoenixcontact.com>

PHOENIX CONTACT Deutschland GmbH
Flachsmarktstraße 8
D-32825 Blomberg
+49 52 35/3-1 20 00
info@phoenixcontact.de