

# MSTB 2,5/10-STF-5,08 EX - Leiterplattenstecker



1795637

<https://www.phoenixcontact.com/de/produkte/1795637>

Bitte beachten Sie, dass die in diesem PDF-Dokument angezeigten Daten aus unserem Online-Katalog generiert wurden. Bitte finden Sie die vollständigen Daten in der Benutzer-Dokumentation. Es gelten unsere Allgemeinen Nutzungsbedingungen für Downloads.



Leiterplattenstecker, Nennquerschnitt: 2,5 mm<sup>2</sup>, Farbe: grün, Nennstrom: 12 A, Kontaktfläche: Zinn, Kontaktart: Buchse, Anzahl der Potentiale: 10, Anzahl der Reihen: 1, Polzahl: 10, Anzahl der Anschlüsse: 10, Artikelfamilie: MSTB 2,5/...-STF-EX, Rastermaß: 5,08 mm, Anschlussart: Schraubanschluss mit Zughülse, Schraubenangriffsform: L Längsschlitz, Anschlussrichtung Leiter/Platine: 0 °, Rasthaken: - ohne Rasthaken, Stecksystem: COMBICON MSTB 2,5 EX, Verriegelung: Schraubverriegelung, Befestigungsart: Schraubflansch, Verpackungsart: verpackt im Karton

## Ihre Vorteile

- Bekanntes Anschlussprinzip erlaubt weltweiten Einsatz
- Geringe Erwärmung durch höchste Kontaktkraft
- Verschraubbarer Flansch für höchste mechanische Stabilität
- Erfüllt erhöhte Sicherheitsanforderungen der Zündschutzart "Ex eb" nach IEC 60079-7 für explosionsgefährdete Bereiche
- Erlaubt den Anschluss von zwei Leitern

## Kaufmännische Daten

Artikelnummer	1795637
Verpackungseinheit	50 Stück
Mindestbestellmenge	50 Stück
Hinweis	Auftragsgebundene Fertigung (keine Rücknahme)
Verkaufsschlüssel	E1 - Leiterplattenanschl.
Produktschlüssel	AACAGQ
Katalogseite	Seite 369 (C-1-2013)
GTIN	4046356635837
Gewicht pro Stück (inklusive Verpackung)	18,691 g
Gewicht pro Stück (exklusive Verpackung)	18,691 g
Zolltarifnummer	85366990
Ursprungsland	DE

# MSTB 2,5/10-STF-5,08 EX - Leiterplattenstecker



1795637

<https://www.phoenixcontact.com/de/produkte/1795637>

## Technische Daten

### Artikeleigenschaften

Bauform	Standard
Produktlinie	COMBICON Connectors M
Produkttyp	Leiterplattenstecker
Produktfamilie	MSTB 2,5/...-STF-EX
Polzahl	10
Rastermaß	5,08 mm
Anzahl der Anschlüsse	10
Anzahl der Reihen	1
Befestigungsflansch	Schraubflansch
Anzahl der Potenziale	10

### Elektrische Eigenschaften

Nennstrom $I_N$	12 A
Nennspannung $U_N$	176 V
Bemessungsstrom / Leiterquerschnitt	12 A/2,5 mm <sup>2</sup>
Verschmutzungsgrad	3

### Ex-Daten

#### Ex-Zulassung

Kennzeichnung	0344 <sup>Ⓢ</sup> II 2GD / Ex eb IIC Gb
EU-Baumusterprüfbescheinigung	KEMA 10ATEX0196 U
IECEx-Zertifikat	IECEx KEM 10.0093U

### Anschlussdaten

#### Anschlusstechnik

Bauform	Standard
Steckverbindersystem	COMBICON MSTB 2,5 EX
Nennquerschnitt	2,5 mm <sup>2</sup>
Kontaktart	Buchse

#### Verriegelung

Verriegelungsart	Schraubverriegelung
Befestigungsflansch	Schraubflansch
Anzugsdrehmoment	0,3 Nm

#### Leiteranschluss

Anschlussart	Schraubanschluss mit Zughülse
Anschlussrichtung Leiter/Platine	0 °
Leiterquerschnitt starr	0,2 mm <sup>2</sup> ... 2,5 mm <sup>2</sup>
Leiterquerschnitt flexibel	0,2 mm <sup>2</sup> ... 2,5 mm <sup>2</sup>

# MSTB 2,5/10-STF-5,08 EX - Leiterplattenstecker

1795637

<https://www.phoenixcontact.com/de/produkte/1795637>

Leiterquerschnitt AWG	24 ... 12
Leiterquerschnitt flexibel mit Aderendhülse ohne Kunststoffhülse	0,25 mm <sup>2</sup> ... 2,5 mm <sup>2</sup>
Leiterquerschnitt flexibel mit Aderendhülse mit Kunststoffhülse	0,25 mm <sup>2</sup> ... 2,5 mm <sup>2</sup>
2 Leiter gleichen Querschnitts starr	0,2 mm <sup>2</sup> ... 1 mm <sup>2</sup>
2 Leiter gleichen Querschnitts flexibel	0,2 mm <sup>2</sup> ... 1,5 mm <sup>2</sup>
2 Leiter gleichen Querschnitts flexibel m. Aderendhülse ohne Kunststoffhülse	0,25 mm <sup>2</sup> ... 1 mm <sup>2</sup>
2 Leiter gleichen Querschnitts flexibel m. TWIN-Aderendhülse mit Kunststoffhülse	0,5 mm <sup>2</sup> ... 1,5 mm <sup>2</sup>
Lehrdorn a x b / Durchmesser	2,8 mm x 2,0 mm / 2,4 mm
Abisolierlänge	7 mm
Anzugsdrehmoment	0,5 Nm ... 0,6 Nm

## Materialangaben

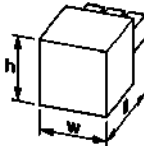
### Materialangaben - Kontakt

Hinweis	WEEE/RoHS konform, whisker-frei nach IEC 60068-2-82/JEDEC JESD 201
Material Kontakt	Cu-Legierung
Oberflächenbeschaffenheit	schmelztauchverzinnt
Metalloberfläche Klemmstelle (Deckschicht)	Zinn (5 - 7 µm Sn)
Metalloberfläche Kontaktbereich (Deckschicht)	Zinn (5 - 7 µm Sn)

### Materialangaben - Gehäuse

Farbe (Gehäuse)	grün (6021)
Isolierstoff	PA
Isolierstoffgruppe	I
CTI nach IEC 60112	600
Brennbarkeitsklasse nach UL 94	V0
Glühdraht-Entflammbarkeitszahl GWFI nach EN 60695-2-12	850
Glühdraht-Entzündungstemperatur GWIT nach EN 60695-2-13	775
Temperatur der Kugeldruckprüfung nach EN 60695-10-2	125 °C

## Maße

Maßzeichnung	
Rastermaß	5,08 mm
Breite [w]	60,81 mm
Höhe [h]	15 mm
Länge [l]	18,3 mm

## Montage

# MSTB 2,5/10-STF-5,08 EX - Leiterplattenstecker



1795637

<https://www.phoenixcontact.com/de/produkte/1795637>

Antriebsform Schraubenkopf	Längsschlitz (L)
Anschlussart	Schraubanschluss mit Zughülse
Antriebsform Schraubenkopf	Längsschlitz (L)
Anzugsdrehmoment	0,3 Nm

## Hinweise

Hinweis zum Betrieb	COMBICON-Steckverbinder sind nach DIN EN 61984 Steckverbinder ohne Schaltleistung (COC). Bei bestimmungsgemäßem Gebrauch dürfen sie weder spannungsführend noch unter Last gesteckt oder getrennt werden.
---------------------	---

## Verpackungsangaben

Verpackungsart	verpackt im Karton
----------------	--------------------

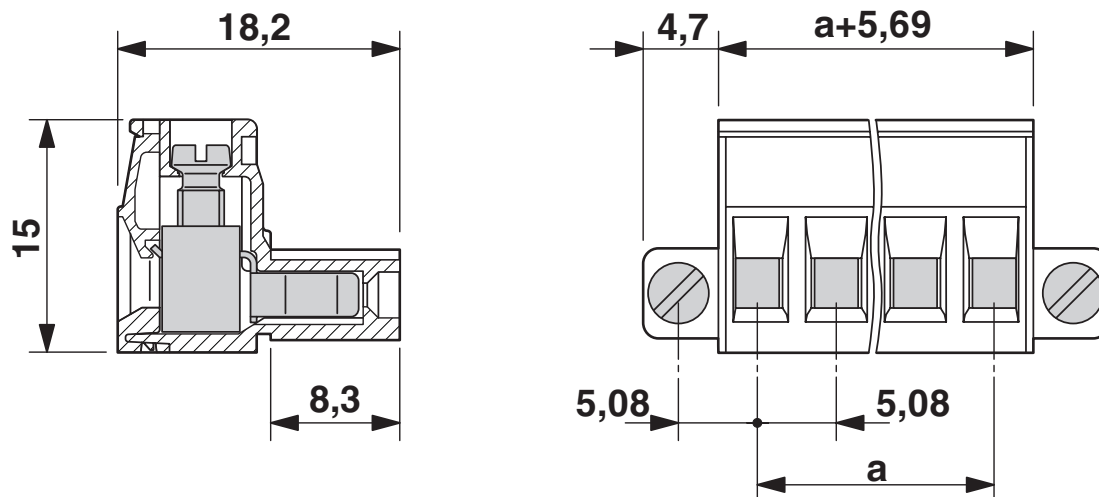
# MSTB 2,5/10-STF-5,08 EX - Leiterplattenstecker

1795637

<https://www.phoenixcontact.com/de/produkte/1795637>

## Zeichnungen

### Maßzeichnung



# MSTB 2,5/10-STF-5,08 EX - Leiterplattenstecker




1795637

<https://www.phoenixcontact.com/de/produkte/1795637>

## Zulassungen

☞ Zum Herunterladen von Zertifikaten besuchen Sie die Produktdetailseite: <https://www.phoenixcontact.com/de/produkte/1795637>

 <b>ATEX</b> Zulassungs-ID: KEMA 10ATEX0196 U				
	Nennspannung $U_N$	Nennstrom $I_N$	Querschnitt AWG	Querschnitt $\text{mm}^2$
Usegroup keine				
	176 V	12 A	-	0,2 - 2,5

 <b>IECEX</b> Zulassungs-ID: IECEX KEM 10.0093U				
	Nennspannung $U_N$	Nennstrom $I_N$	Querschnitt AWG	Querschnitt $\text{mm}^2$
Usegroup keine				
	176 V	12 A	-	0,2 - 2,5

 <b>EAC Ex</b> Zulassungs-ID: B.00065/19				
--	--	--	--	--

 <b>CCC</b> Zulassungs-ID: 2021122313114375				
---	--	--	--	--

# MSTB 2,5/10-STF-5,08 EX - Leiterplattenstecker



1795637

<https://www.phoenixcontact.com/de/produkte/1795637>

## Klassifikationen

### ECLASS

ECLASS-11.0	27460202
ECLASS-12.0	27460202
ECLASS-13.0	27460202

### ETIM

ETIM 8.0	EC002638
----------	----------

### UNSPSC

UNSPSC 21.0	39121400
-------------	----------

# MSTB 2,5/10-STF-5,08 EX - Leiterplattenstecker



1795637

<https://www.phoenixcontact.com/de/produkte/1795637>

## Environmental product compliance

China RoHS	Zeitraum für bestimmungsgemäße Verwendung: unbegrenzt = EFUP-e Keine Gefahrstoffe über den Grenzwerten
------------	---



# MSTB 2,5/10-STF-5,08 EX - Leiterplattenstecker

1795637

<https://www.phoenixcontact.com/de/produkte/1795637>

## Zubehör

### CP-MSTB - Kodierprofil

1734634

<https://www.phoenixcontact.com/de/produkte/1734634>

Kodierprofil, wird in die Nut am Steckerteil bzw. invertierten Grundgehäuse eingeschoben, aus rotem Isolierstoff



---

### MPS-MT - Prüfstecker

0201744

<https://www.phoenixcontact.com/de/produkte/0201744>

Prüfstecker, mit Lötanschluss bis 1 mm<sup>2</sup> Leiterquerschnitt, Polzahl: 1, Farbe: grau



# MSTB 2,5/10-STF-5,08 EX - Leiterplattenstecker

1795637

<https://www.phoenixcontact.com/de/produkte/1795637>



## RPS - Reduzierstecker

0201647

<https://www.phoenixcontact.com/de/produkte/0201647>



Reduzierstecker, Polzahl: 1, Farbe: grau

---

## SZS 0,6X3,5 - Schraubendreher

1205053

<https://www.phoenixcontact.com/de/produkte/1205053>



Betätigungswerkzeug, für ST-Klemmen, isoliert, auch als Schlitz-Schraubendreher geeignet, Größe: 0,6x3,5x100 mm, 2-Komponentengriff, mit Abrollschutz

# MSTB 2,5/10-STF-5,08 EX - Leiterplattenstecker

1795637

<https://www.phoenixcontact.com/de/produkte/1795637>



## SK 5,08/3,8:FORTL.ZAHLEN - Kennzeichnungskarte

0804293

<https://www.phoenixcontact.com/de/produkte/0804293>



Kennzeichnungskarte, weiß, beschriftet, längs: fortlaufende Zahlen 1 ... 10, 11 ... 20 usw. bis 91 ... (99)100, Montageart: kleben, für Klemmenbreite: 5,08 mm, Schriftfeldgröße: 5,08 x 3,8 mm

---

## SK 5,08/3,8:UNBEDRUCKT - Kennzeichnungskarte

0805412

<https://www.phoenixcontact.com/de/produkte/0805412>



Kennzeichnungskarte, Din A4, weiß, unbeschriftet, beschriftbar mit: Bezeichnungsstift: ohne Aufdruck, Montageart: kleben, für Klemmenbreite: 5,08 mm, Schriftfeldgröße: 5,08 x 3,8 mm, Anzahl der Einzelschilder: 1

# MSTB 2,5/10-STF-5,08 EX - Leiterplattenstecker

1795637

<https://www.phoenixcontact.com/de/produkte/1795637>



## B-STIFT - Bezeichnungsstift

1051993

<https://www.phoenixcontact.com/de/produkte/1051993>



Bezeichnungsstift, zur manuellen Beschriftung der unbedruckten Zackbandstreifen, Beschriftung wisch- und wasserfest, Strichstärke 0,5 mm

---

## MSTB 2,5/10-GF-5,08 EX - Leiterplatten-Grundleiste

1795747

<https://www.phoenixcontact.com/de/produkte/1795747>



Leiterplatten-Grundleiste, Nennquerschnitt: 2,5 mm<sup>2</sup>, Farbe: grün, Nennstrom: 12 A, Kontaktoberfläche: Zinn, Kontaktart: Stift, Anzahl der Potenziale: 10, Anzahl der Reihen: 1, Polzahl: 10, Anzahl der Anschlüsse: 10, Artikelfamilie: MSTB 2,5/...-GF-EX, Rastermaß: 5,08 mm, Montage: Wellenlöten, Pin-Layout: Lineares Pinning, Pinlänge [P]: 2,6 mm, Anzahl der Lötpins pro Potenzial: 1, Stecksystem: COMBICON MSTB 2,5 EX, Ausrichtung Steckgesicht: Standard, Verriegelung: Schraubverriegelung, Befestigungsart: Gewindeflansch, Verpackungsart: verpackt im Karton

# MSTB 2,5/10-STF-5,08 EX - Leiterplattenstecker

1795637

<https://www.phoenixcontact.com/de/produkte/1795637>



## MSTBV 2,5/10-GF-5,08 EX - Leiterplatten-Grundleiste

1796403

<https://www.phoenixcontact.com/de/produkte/1796403>



Leiterplatten-Grundleiste, Nennquerschnitt: 2,5 mm<sup>2</sup>, Farbe: grün, Nennstrom: 12 A, Kontaktoberfläche: Zinn, Kontaktart: Stift, Anzahl der Reihen: 1, Polzahl: 10, Artikelfamilie: MSTBV 2,5/..-GF-EX, Rastermaß: 5,08 mm, Montage: Wellenlöten, Pin-Layout: Lineares Pinning, Pinlänge [P]: 3,9 mm, Anzahl der Lötpins pro Potenzial: 1, Stecksystem: COMBICON MSTB 2,5, Ausrichtung Steckgesicht: Standard, Verriegelung: Schraubverriegelung, Befestigungsart: Gewindeflansch, Verpackungsart: verpackt im Karton

---

Phoenix Contact 2023 © - Alle Rechte vorbehalten

<https://www.phoenixcontact.com>

PHOENIX CONTACT Deutschland GmbH

Flachsmarktstraße 8

D-32825 Blomberg

+49 52 35/3-1 20 00

[info@phoenixcontact.de](mailto:info@phoenixcontact.de)