

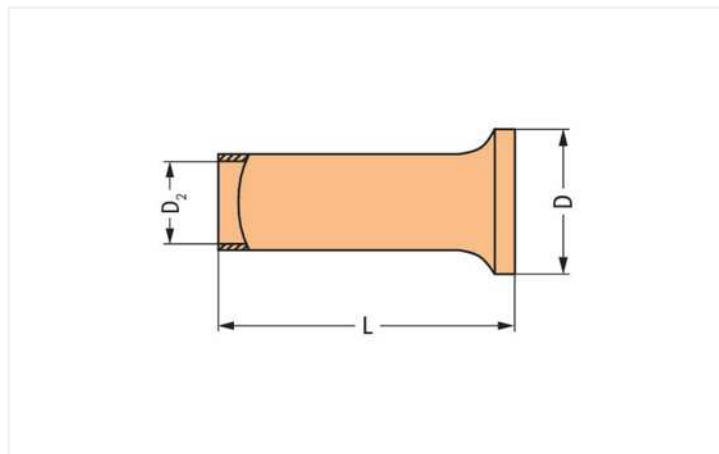
## Datenblatt | Artikelnummer: 216-106

Aderendhülse; Hülse für 2,5 mm<sup>2</sup> / AWG 14; ohne Kunststoffkragen; galvanisch verzinkt; silberfarben

<https://www.wago.com/216-106>



Farbe:  silberfarben



Abmessungen in mm

### Technische Daten

Produkthauptfunktion	Aderendhülse
Querschnitt Hülse AWG	14 AWG
Hülse für	2,5 mm <sup>2</sup>

### Anschlussdaten

Abisolierlänge	10 mm / 0.39 inch
----------------	-------------------

### Geometrische Daten

Länge	10 mm
Durchmesser	3,4 mm
Durchmesser 2	2,2 mm

### Werkstoffdaten

Farbe	silberfarben
Brandlast	0 MJ
Gewicht	0,1 g

### Kaufmännische Daten

Produktgruppe	2 (Zubehör)
eCl@ss 10.0	27-40-02-01
eCl@ss 9.0	27-40-02-01
ETIM 8.0	EC000005
ETIM 7.0	EC000005
VPE (UVPE)	5000 (1000) St.
Verpackungsart	Karton
Ursprungsland	DE
GTIN	4017332277686
Zolltarifnummer	85369010000

## Downloads

### Environmental Product Compliance

#### Compliance Search

Environmental Product  
Compliance 216-106



## Dokumentation

### Ausschreibungstext

216-106	11.09.2017	doc 24.00 KB	
216-106	19.02.2019	xml 2.77 KB	

## Handhabungshinweise

