

Relais, Schütze und Schalter > Schalter > Kipphebelschalter



Konfiguration (Polstellung): **Dreipolig – Doppelstellung**

Durchführungsgewindegröße: **1/4-40**

Kipphebelschalter, abgedichtet: **Ja**

Kontaktmaterial: **Kupferlegierung**

Beschichtungsmaterial des Schalterkontakts: **Blattvergoldet über Silber**

Eigenschaften

Produktmerkmale

Produkttyp	Schalter
Kipphebelschalter, abgedichtet	Ja
Gelenkhebelausführung	Langer Stab
Kipphebelschaltertyp	Kipphebel
Gelenkhebelbetätigung	Vertikal

Konfigurationsmerkmale

Konfiguration (Polstellung)	Dreipolig – Doppelstellung
Betriebsfunktion	Ein Keine Ein

Elektrische Kennwerte

Durchschlagfestigkeit	1500 VAC
UL/CSA-Nennstrom (125 V)	6 A
Isolierwiderstand	1000 MΩ
UL/CSA-Nennstrom (250 V)	3 A
Kontaktwiderstand	10 mΩ
Kipphebelschalter-Nennspannung	125 V AC

Sonstige Eigenschaften

Oberfläche des Aktuators	Chrom
Farbe	Grün

Durchführungsgewindegröße	1/4-40
Kipphebelschalter – Dichtungstyp	Klemmendichtung (umgespritzt)
Durchführungsausführung	Mit Gewinde

Kontaktmerkmale

Kontaktmaterial	Kupferlegierung
Beschichtungsmaterial des Schalterkontakts	Blattvergoldet über Silber
Kipphebelschalter-Kontakt-nennstrom	6 A

Klemmenmerkmale

Verbindungstyp	Gedruckte Schaltung, Vertikal
----------------	-------------------------------

Montage und Anschlusstechnik

Kipphebelschalter-Befestigungstyp	Panel
-----------------------------------	-------

Gehäusemerkmale

Abgedichteter Prozess	Nein
-----------------------	------

Abmessungen

Gelenkhebellänge	10.49 mm [.413 in]
------------------	--------------------

Industriestandards

UL-Brandschutzklasse	UL 94V-0
----------------------	----------

Weitere

Kommentar	UL bei Bestellung erhältlich – fragen Sie im Werk nach.
-----------	---

Produkt-Compliance

Bitte besuchen Sie die [Produktseite auf TE.com](#) um Informationen über Produktkonformität zu erhalten.>

EU RoHS Richtlinie 2011/65/EU	Konform
EU ELV Richtlinie 2000/53/EG	Konform mit Ausnahmen
China RoHS 2 Richtlinie MIIT Order No 32, 2016	Keine eingeschränkten Materialien oberhalb der Grenzwerte
EU REACH Verordnung (EG) No. 1907/2006	Aktuelle ECHA Kandidatenliste: JAN 2021 (211) Kandidatenliste deklariert bezüglich: JAN 2021 (211) SVHC > Schwellenwert: Pb (3.7% in component) 1,6,7,8,9,14,15,16,17,17,18,18-dodecachloropentacyclo



[12.2.1.16,9.02,13.05,10]octadeca-7,15-diene (Dechlorane Plus) (6.7% in component)

Sicherheitshinweise:
Bei Gebrauch nicht essen, trinken oder rauchen. Nach Gebrauch ... gründlich waschen. Vor Gebrauch alle Sicherheitshinweise lesen und verstehen. Recyceln Sie den Artikel nach Möglichkeit und entsorgen Sie ihn, indem Sie alle geltenden behördlichen Vorschriften befolgen, die für Ihren geografischen Standort relevant sind.

Halogengehalt
Niedriger Halogengehalt – Br, Cl, F, I < 900 ppm im homogenen Material. Außerdem BFR/CFR/PVC-frei.

Lötfähigkeit
Wellenlötfähig bis 265 °C

Produktkonformitäts-Disclaimer

Diese Informationen beruhen auf angemessenen Erkundigungen bei unseren Lieferanten und entsprechen unserem derzeitigen Wissensstand auf Grundlage der Angaben der Lieferanten. Diese Informationen können Änderungen erfahren. Die von TE als EU RoHS-konform ermittelten Teile weisen einen maximalen Gewichtsanteil von 0,1 % Blei, Chrom VI, Quecksilber, PBB, PBDE, DBP, BBP, DEHP und DIBP sowie 0,01 % Kadmium im homogenen Werkstoff auf oder sind gemäß der Anhänge zur Richtlinie 2011/65/EU (RoHS2) von diesen Grenzwerten ausgenommen. Elektrische und elektronische Endprodukte erhalten gemäß der Richtlinie 2011/65/EU eine CE-Kennzeichnung. Die Komponenten sind möglicherweise nicht CE-gekennzeichnet. Zusätzliche weisen die von TE als EU ELV-konform ermittelten Teile einen maximalen Gewichtsanteil von 0,1 % Blei, Chrom VI und Quecksilber sowie 0,01 % Kadmium im homogenen Werkstoff auf oder sind gemäß der Anhänge zur Richtlinie 2000/53/EG (ELV) von diesen Grenzwerten ausgenommen. Hinsichtlich der REACH Verordnung beruhen die Angaben von TE bezüglich der besonders besorgniserregenden Substanzen (Substances of Very High Concern, SvHC) auf den ‚Leitlinien zu den Anforderungen für Stoffe in Erzeugnissen‘, wie sie auf der Webseite der Europäischen Chemikalienagentur (ECHA) unter folgender URL publiziert sind: <https://echa.europa.eu/guidance-documents/guidance-on-reach>

Kompatible Teile



TE Teilnr.: 1-1437558-1
MTA106DPC=(MSTA) SW TOG P/C TE



TE Teilnr.: 7-1437558-2
MTE206N=(MSTE) SWITCH TOGGLE W



TE Teilnr.: 2-1437558-0
MTA206N=(MSTA) SW TOG DPDT



TE Teilnr.: 1-1437558-0
MTA106D=(MSTA) SWITCH TOGGLE S



TE Teilnr.: 8-1437558-3
MTF106D=(MST-49) SW TOG SPDT

Auch serienmäßig | **MTA**



Kipphebelschalter(26)

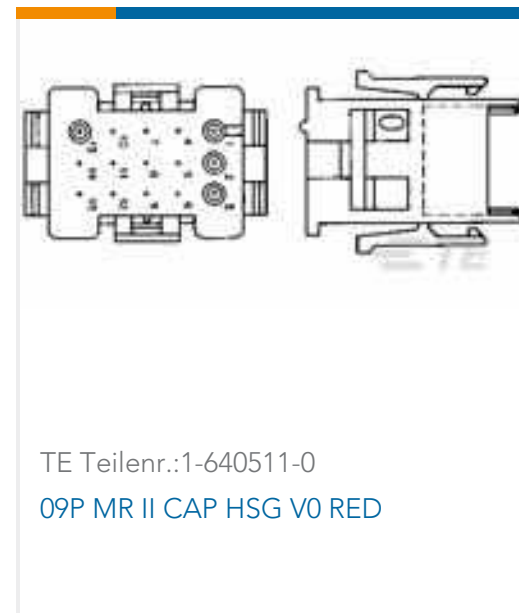
Kunden kauften auch diese Produkte



TE Teilnr.:1-1776296-2
TSB5001231DS=EUROPA T-BLK,10MM



TE Teilnr.:1879234-7
SMF5 910R 5%



TE Teilnr.:1-640511-0
09P MR II CAP HSG V0 RED



TE Teilnr.:1977740-4
MPS203RPC PSHBTN DPDT MMNTRY



TE Teilnr.:1-1437558-3
MTA106EPC=(MSTA) SW TOG P/C TE



TE Teilnr.:1623327-1
CRG0805 5% 1K0



TE Teilnr.:YDL64H-12-12PNV001
HERM RECP



TE Teilnr.:1-1437602-5
SMCD131AK=SW BI-DIR W/LIMITS S



TE Teilnr.:1766500-1
Assembly, Right Angle, Advance

Dokumente

Produktzeichnungen

[MTA306DPC=\(MSTA\) SW TOG P/C TE](#)

Englisch

CAD-Dateien

[3D PDF](#)

[3D](#)

Kundenmodell

[ENG_CVM_CVM_3-1437558-6_F.2d_dxf.zip](#)



Englisch

Kundenmodell

[ENG_CVM_CVM_3-1437558-6_F.3d_igs.zip](#)

Englisch

Kundenmodell

[ENG_CVM_CVM_3-1437558-6_F.3d_stp.zip](#)

Englisch

Indem Sie die CAD-Datei herunterladen stimmen Sie den [allgemeinen Verkaufsbedingungen](#) zu.

Datenblätter/ Katalogseiten

[2-1773458-6_GREEN_SERIES_SWITCHES](#)

Englisch