



Halbleiterschütz 3-phasig 3RF3 AC 53 / 7,4 A / 40 °C 48-480 V / 110-230 V AC  
Wendeschtung momentanschaltend Schraubanschluss

<b>Produkt-Markennamen</b>	SIRIUS
<b>Produkt-Bezeichnung</b>	Halbleiterwendeschtz
<b>Ausfhrung des Produkts</b>	2-phasig gesteuert
<b>Produkttyp-Bezeichnung</b>	3RF34
<b>Hersteller-Artikelnummer</b>	
<ul style="list-style-type: none"> <li>• _1 des bestellbaren Zubehrs</li> <li>• _2 des bestellbaren Zubehrs</li> </ul>	<a href="#">3RA2921-1BA00</a> <a href="#">3RF3900-0QA88</a>
<b>Produkt-Bezeichnung</b>	
<ul style="list-style-type: none"> <li>• _1 des bestellbaren Zubehrs</li> <li>• _2 des bestellbaren Zubehrs</li> </ul>	Verbindungsbaustein Verbindungsadapter
<b>Allgemeine technische Daten</b>	
<b>Produktfunktion</b>	Momentanschaltend
<b>Verlustleistung [W] bei Bemessungswert Strom</b>	
<ul style="list-style-type: none"> <li>• bei AC bei warmem Betriebszustand</li> <li>• bei AC bei warmem Betriebszustand je Pol</li> <li>• ohne Laststromanteil typisch</li> </ul>	13 W 4,33 W 3,5 W
<b>Isolationsspannung Bemessungswert</b>	600 V
<b>Spannungsart</b>	
<ul style="list-style-type: none"> <li>• der Betriebsspannung</li> <li>• der Speisespannung</li> </ul>	AC AC
Stoßspannungsfestigkeit des Hauptstromkreises Bemessungswert	6 kV
<b>Schockfestigkeit gemäB IEC 60068-2-27</b>	15g / 11 ms
<b>Schwingfestigkeit gemäB IEC 60068-2-6</b>	2g
<b>Eignungsnachweis</b>	CE / UL / CSA / CCC / C-Tick (RCM)
<b>Referenzkennzeichen gemäB DIN EN 61346-2</b>	Q
<b>Referenzkennzeichen gemäB IEC 81346-2:2009</b>	Q
<b>RoHS-Richtlinie (Datum)</b>	05/28/2009
<b>Hauptstromkreis</b>	
<b>Polzahl für Hauptstromkreis</b>	3
<b>Anzahl der Schließer für Hauptkontakte</b>	2
<b>Anzahl der Öffner für Hauptkontakte</b>	0
<b>Spannungsart der Betriebsspannung</b>	AC
<b>Betriebsspannung</b>	
<ul style="list-style-type: none"> <li>• bei AC</li> </ul>	
— bei 50 Hz Bemessungswert	48 ... 480 V
— bei 60 Hz Bemessungswert	48 ... 480 V
<b>Betriebsfrequenz Bemessungswert</b>	50 ... 60 Hz
<b>relative symmetrische Toleranz der Betriebsfrequenz</b>	10 %
<b>Arbeitsbereich bezogen auf die Betriebsspannung bei AC</b>	

<ul style="list-style-type: none"> <li>• bei 50 Hz</li> <li>• bei 60 Hz</li> </ul>	40 ... 506 V
<b>Betriebsstrom</b>	
<ul style="list-style-type: none"> <li>• bei AC-3 bei 400 V Bemessungswert</li> <li>• bei AC-53a bei 400 V bei Umgebungstemperatur 40 °C Bemessungswert</li> </ul>	7,4 A
<b>Betriebsstrom minimal</b>	500 mA
<b>Betriebsleistung</b>	
<ul style="list-style-type: none"> <li>• bei AC-3 bei 400 V Bemessungswert</li> </ul>	3 kW
<b>Spannungssteilheit am Thyristor für Hauptkontakte maximal zulässig</b>	1 000 V/μs
<b>Sperrspannung am Thyristor für Hauptkontakte maximal zulässig</b>	1 200 V
<b>Sperrstrom des Thyristors</b>	10 mA
<b>Derating-Temperatur</b>	40 °C
<b>Stoßstromfestigkeit Bemessungswert</b>	600 A
<b>I<sup>2</sup>t-Wert maximal</b>	1 800 A <sup>2</sup> ·s

<b>Steuerstromkreis/ Ansteuerung</b>	
<b>Spannungsart der Steuerspeisespannung</b>	AC
<b>Steuerspeisespannung 1 bei AC</b>	
<ul style="list-style-type: none"> <li>• bei 50 Hz</li> <li>• bei 60 Hz</li> </ul>	110 ... 230 V
<b>Steuerspeisespannungsfrequenz</b>	
<ul style="list-style-type: none"> <li>• 1 Bemessungswert</li> <li>• 2 Bemessungswert</li> </ul>	50 Hz
<b>relative symmetrische Toleranz der Steuerspeisespannungsfrequenz</b>	10 %
<b>Steuerspeisespannung bei AC</b>	
<ul style="list-style-type: none"> <li>• bei 50 Hz Endwert für Signal&lt;0&gt;-Erkennung</li> <li>• bei 60 Hz Endwert für Signal&lt;0&gt;-Erkennung</li> </ul>	40 V
<b>Steuerspeisespannung</b>	
<ul style="list-style-type: none"> <li>• bei AC Anfangswert für Signal &lt;1&gt; Erkennung</li> </ul>	90 V
<b>symmetrische Toleranz der Netzfrequenz</b>	5 Hz
<b>Arbeitsbereichsfaktor Steuerspeisespannung Bemessungswert bei AC bei 50 Hz</b>	
<ul style="list-style-type: none"> <li>• Anfangswert</li> <li>• Endwert</li> </ul>	0,82
<b>Arbeitsbereichsfaktor Steuerspeisespannung Bemessungswert bei AC bei 60 Hz</b>	
<ul style="list-style-type: none"> <li>• Anfangswert</li> <li>• Endwert</li> </ul>	0,82
<b>Steuerstrom bei minimaler Steuerspeisespannung</b>	
<ul style="list-style-type: none"> <li>• bei AC</li> </ul>	2 mA
Steuerstrom bei AC Bemessungswert	15 mA
<b>Einschaltverzögerungszeit</b>	20 ms
<b>Ausschaltverzögerungszeit</b>	10 ms; zusätzl. max. eine Halbwelle
<b>Umschaltverzug des Wendeschützes</b>	50 ... 100 ms

<b>Hilfsstromkreis</b>	
<b>Art des Schaltkontakts</b>	Schließer (NO)
<b>Anzahl der Öffner für Hilfskontakte</b>	0
<b>Anzahl der Schließer für Hilfskontakte</b>	0
<b>Anzahl der Wechsler für Hilfskontakte</b>	0

<b>Einbau/ Befestigung/ Abmessungen</b>	
<b>Einbaulage</b>	senkrecht
<b>Befestigungsart</b>	Schraub- und Schnappbefestigung auf Hutschiene 35 mm
<ul style="list-style-type: none"> <li>• Reiheneinbau</li> </ul>	Ja
<b>Ausführung des Gewindes der Schraube zur Befestigung des Betriebsmittels</b>	M4
<b>Höhe</b>	95 mm
<b>Breite</b>	90 mm
<b>Tiefe</b>	113,8 mm
einzuhaltender Abstand bei Reihenmontage	
<ul style="list-style-type: none"> <li>• aufwärts</li> </ul>	70 mm

• abwärts	50 mm
<b>Anschlüsse/ Klemmen</b>	
<b>Produktbestandteil abnehmbare Klemme für Hilfs- und Steuerstromkreis</b>	Ja
<b>Ausführung des elektrischen Anschlusses</b>	
• für Hauptstromkreis	Schraubanschluss
• für Hilfs- und Steuerstromkreis	Schraubanschluss
<b>Art der anschließbaren Leiterquerschnitte</b>	
• für Hauptkontakte	
— eindrätig	2x (1,5 ... 2,5 mm <sup>2</sup> ), 2x (2,5 ... 6 mm <sup>2</sup> )
— feindrätig mit Aderendbearbeitung	2x (1 ... 2,5 mm <sup>2</sup> ), 2x (2,5 ... 6 mm <sup>2</sup> ), 1x 10 mm <sup>2</sup>
• bei AWG-Leitungen für Hauptkontakte	2x (14 ... 10)
<b>anschließbarer Leiterquerschnitt für Hauptkontakte</b>	
• eindrätig oder mehrdrätig	1,5 ... 6 mm <sup>2</sup>
• feindrätig mit Aderendbearbeitung	1 ... 10 mm <sup>2</sup>
<b>Art der anschließbaren Leiterquerschnitte</b>	
• für Hilfs- und Steuerkontakte	
— eindrätig	1x (0,5 ... 2,5 mm <sup>2</sup> ), 2x (0,5 ... 1,0 mm <sup>2</sup> )
— feindrätig mit Aderendbearbeitung	1x (0,5 ... 2,5 mm <sup>2</sup> ), 2x (0,5 ... 1,0 mm <sup>2</sup> )
— feindrätig ohne Aderendbearbeitung	1x (0,5 ... 2,5 mm <sup>2</sup> ), 2x (0,5 ... 1,0 mm <sup>2</sup> )
• bei AWG-Leitungen für Hilfs- und Steuerkontakte	1x (AWG 20 ... 12)
AWG-Nummer als kodierter anschließbarer Leiterquerschnitt für Hauptkontakte	14 ... 10
<b>Anzugsdrehmoment</b>	
• für Hauptkontakte bei Schraubanschluss	2 ... 2,5 N·m
• für Hilfs- und Steuerkontakte bei Schraubanschluss	0,5 ... 0,6 N·m
<b>Anzugsdrehmoment [lbf·in]</b>	
• für Hauptkontakte bei Schraubanschluss	18 ... 22 lbf·in
• für Hilfs- und Steuerkontakte bei Schraubanschluss	7,5 ... 5,3 lbf·in
<b>Ausführung des Gewindes der Anschlusschraube</b>	
• für Hauptkontakte	M4
• der Hilfs- und Steuerkontakte	M3
<b>Abisolierlänge der Leitung</b>	
• für Hauptkontakte	10 mm
• für Hilfs- und Steuerkontakte	7 mm
<b>UL/CSA Bemessungsdaten</b>	
<b>Volllaststrom (FLA) für 3-phasigen Drehstrommotor</b>	
• bei 480 V Bemessungswert	4,8 A
abgegebene mechanische Leistung [hp] für 3-phasigen Drehstrommotor	
• bei 200/208 V Bemessungswert	1,5 hp
• bei 220/230 V Bemessungswert	2 hp
• bei 460/480 V Bemessungswert	3 hp
<b>Sicherheitsrelevante Kenngrößen</b>	
Anteil gefahrbringender Ausfälle bei hoher Anforderungsrate gemäß SN 31920	50 %
<b>MTTF bei hoher Anforderungsrate</b>	39 a
T1-Wert für Proof-Test Intervall oder Gebrauchsdauer gemäß IEC 61508	6 a
<b>Schutzart IP frontseitig gemäß IEC 60529</b>	IP20
<b>Berührungsschutz frontseitig gemäß IEC 60529</b>	fingersicher bei senkrechter Berührung von vorne
<b>Umgebungsbedingungen</b>	
Aufstellungshöhe bei Höhe über NN maximal	1 000 m
<b>Umgebungstemperatur</b>	
• während Betrieb	-25 ... +60 °C
• während Lagerung	-55 ... +80 °C
<b>Elektromagnetische Verträglichkeit</b>	
<b>leitungsgebundene Störeinkopplung</b>	
• durch Burst gemäß IEC 61000-4-4	2 kV / 5 kHz Verhaltenskriterium 2
• durch Leiter-Erde Surge gemäß IEC 61000-4-5	2 kV Verhaltenskriterium 2
• durch Leiter-Leiter Surge gemäß IEC 61000-4-5	1 kV Verhaltenskriterium 2
• durch Hochfrequenzeinstrahlung gemäß IEC 61000-4-6	140 dBuV im Frequenzbereich 0,15 ... 80 MHz, Verhaltenskriterium 1

elektrostatische Entladung gemäß IEC 61000-4-2	4 kV Kontaktentladung / 8 kV Luftentladung, Verhaltenskriterium 2
leitungsgebundene HF-Störaussendung gemäß CISPR11	Klasse A für Industriebereich
feldgebundene HF-Störaussendung gemäß CISPR11	Klasse A für Industriebereich

### Kurzschlusschutz, Ausführung des Sicherungseinsatzes

Hersteller-Artikelnummer <ul style="list-style-type: none"> <li>• der gR-Sicherung für Halbleiterschutz bei NH-Bauform verwendbar</li> <li>• der gR-Sicherung für Halbleiterschutz bei zylindrischer Bauform verwendbar</li> <li>• der aR-Sicherung für Halbleiterschutz bei NH-Bauform verwendbar</li> <li>• der aR-Sicherung für Halbleiterschutz bei zylindrischer Bauform 10 x 38 mm verwendbar</li> <li>• der aR-Sicherung für Halbleiterschutz bei zylindrischer Bauform 14 x 51 mm verwendbar</li> <li>• der aR-Sicherung für Halbleiterschutz bei zylindrischer Bauform 22 x 58 mm verwendbar</li> </ul>	<a href="#">3NE1802-0</a> <a href="#">5SE1335</a> <a href="#">3NE8020-1</a> <a href="#">3NC1032</a> <a href="#">3NC1450</a> <a href="#">3NC2263</a>
--	--

Hersteller-Artikelnummer der gG-Sicherung <ul style="list-style-type: none"> <li>• bei NH-Bauform verwendbar</li> </ul>	<a href="#">3NA3805-6</a>
---	---------------------------

### Approbationen/ Zertifikate

allgemeine Produktzulassung	EMV (Elektromagnetische Verträglichkeit)
-----------------------------	--



[Bestätigungen](#)



Konformitätserklärung	Prüfbescheinigungen	Sonstige
-----------------------	---------------------	----------



[Typprüfbescheinigung/Werkszeugnis](#)

[Bestätigungen](#)

### Weitere Informationen

Siemens hat beschlossen, sich aus dem russischen Markt zurückzuziehen (siehe hier).  
<https://press.siemens.com/global/en/pressrelease/siemens-wind-down-russian-business>

Siemens arbeitet an der Erneuerung der aktuellen EAC-Zertifikate.

Bitte erkundigen Sie sich nach dem Status der Gültigkeit der EAC-Zertifizierung, wenn Sie beabsichtigen, diese Produkte in einen EAC-relevanten Markt (mit Ausnahme von Russland oder Weißrussland) zu importieren oder anzubieten.

Informationen zur Verpackung

<https://support.industry.siemens.com/cs/ww/de/view/109813875>

Information- and Downloadcenter (Kataloge, Broschüren,...)

<https://www.siemens.de/ic10>

Industry Mall (Online-Bestellsystem)

<https://mall.industry.siemens.com/mall/de/de/Catalog/product?mlfb=3RF3410-1BD24>

CAX-Online-Generator

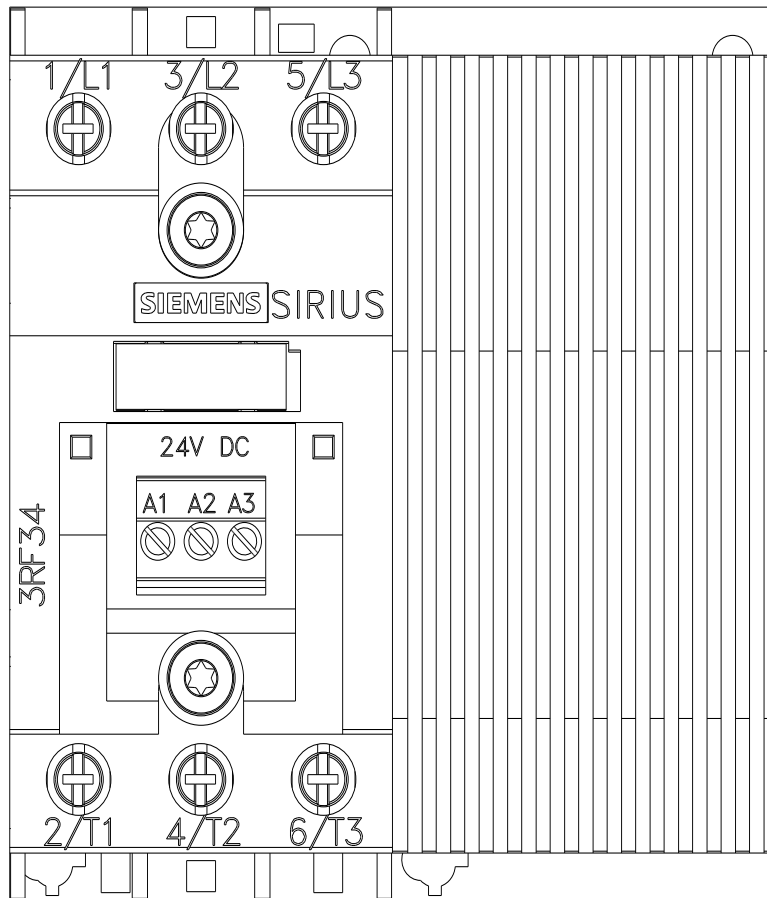
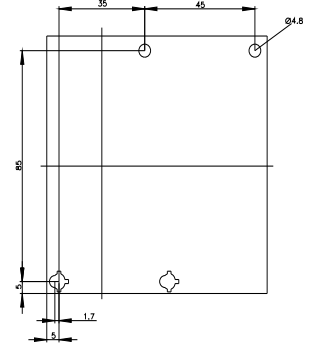
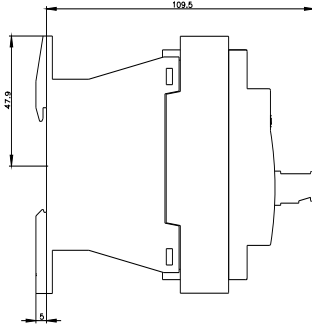
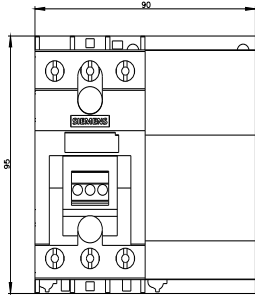
<http://support.automation.siemens.com/WW/CAXorder/default.aspx?lang=de&mlfb=3RF3410-1BD24>

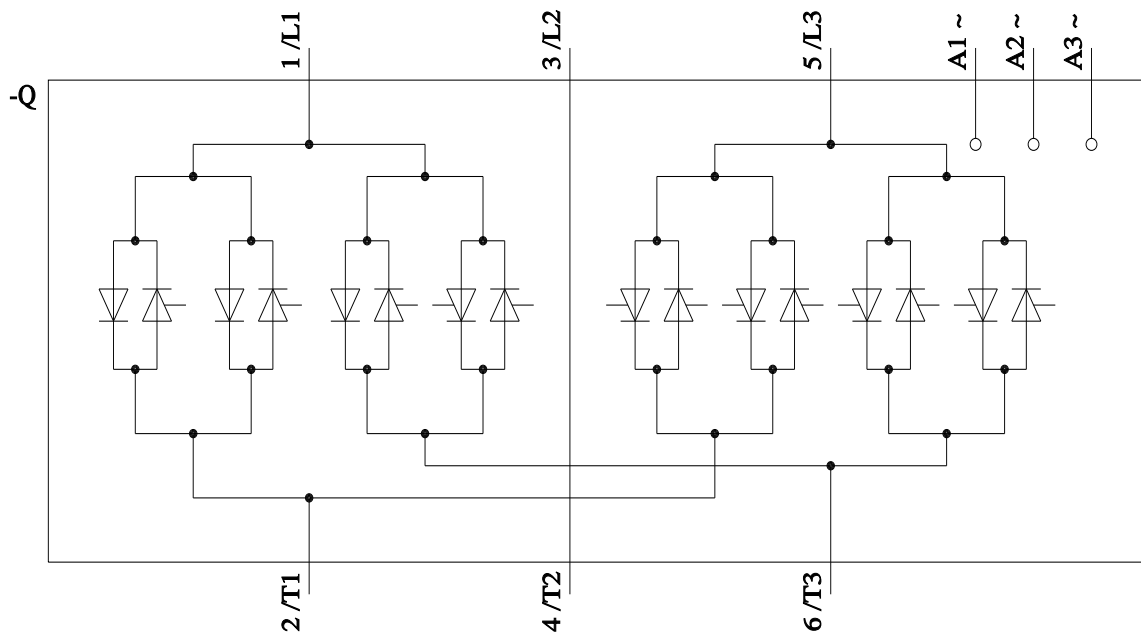
Service&Support (Handbücher, Betriebsanleitungen, Zertifikate, Kennlinien, FAQs,...)

<https://support.industry.siemens.com/cs/ww/de/ps/3RF3410-1BD24>

Bilddatenbank (Produktfotos, 2D-Maßzeichnungen, 3D-Modelle, Geräteschaltpläne, EPLAN Makros, ...)

[http://www.automation.siemens.com/bilddb/cax\\_de.aspx?mlfb=3RF3410-1BD24&lang=de](http://www.automation.siemens.com/bilddb/cax_de.aspx?mlfb=3RF3410-1BD24&lang=de)





letzte Änderung:

29.08.2023 