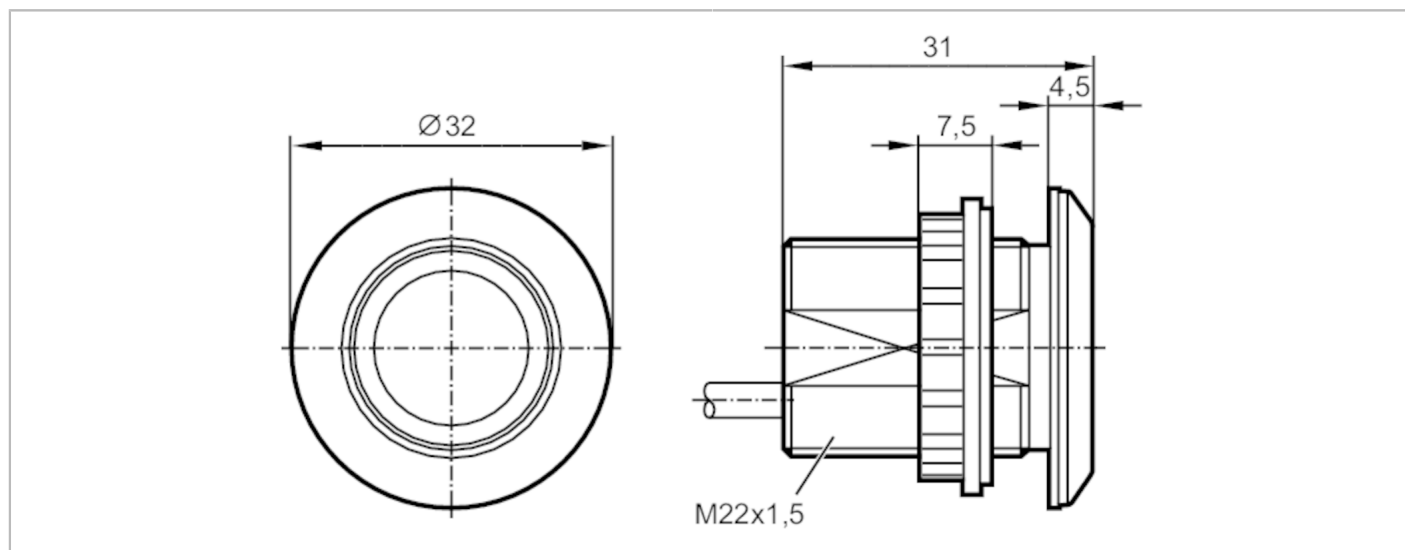


KT5310



Kapazitiver Leuchttaster

KTMSF-EGRBPKG/2M



Produktmerkmale

Elektrische Ausführung	PNP
Ausgangsfunktion	Schließer
Abmessungen [mm]	Ø 32 / L = 31

Einsatzbereich

Arbeitsprinzip	statisch
----------------	----------

Elektrische Daten

Betriebsspannung [V]	12...30 DC
Stromaufnahme [mA]	30
Schutzklasse	III
Verpolungsschutz	ja
Max. Bereitschaftsverzögerungszeit [ms]	500

Ausgänge

Elektrische Ausführung	PNP
Ausgangsfunktion	Schließer
Dauerhafte Strombelastbarkeit des Schaltausgangs DC [mA]	200
Kurzschlusschutz	ja
Überlastfest	ja

Reaktionszeiten

Reaktionszeit [ms]	35
--------------------	----

Umgebungsbedingungen

Umgebungstemperatur [°C]	-40...85
Schutzart	IP 65; IP 67; IP 69K; (frontseitig)

Zulassungen / Prüfungen

EMV	IEC 61000-4
-----	-------------

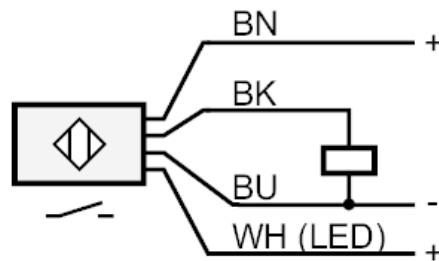
KT5310



Kapazitiver Leuchttaster

KTMSF-EGRBPKG/2M

Mechanische Daten		
Gewicht	[g]	116
Abmessungen	[mm]	Ø 32 / L = 31
Werkstoffe	Gehäuse: 1.4404 (Edelstahl / 316L); Betätigungsfläche: PA Grilamid TR 90UV	
Anzeigen / Bedienelemente		
Anzeige	Schaltzustand	1 x LED, rot
	Funktion	1 x LED, grün ansteuerbar
Zubehör		
Lieferumfang	Befestigungsmuttern: 1	
	Dichtring: 1	
Zubehör optional	Symbolscheibe	
Bemerkungen		
Verpackungseinheit	1 Stück	
Elektrischer Anschluss		
Kabel: 2 m, PUR		
Anschluss		



	Adernfarben :
BK =	schwarz
BN =	braun
BU =	blau
WH =	weiß