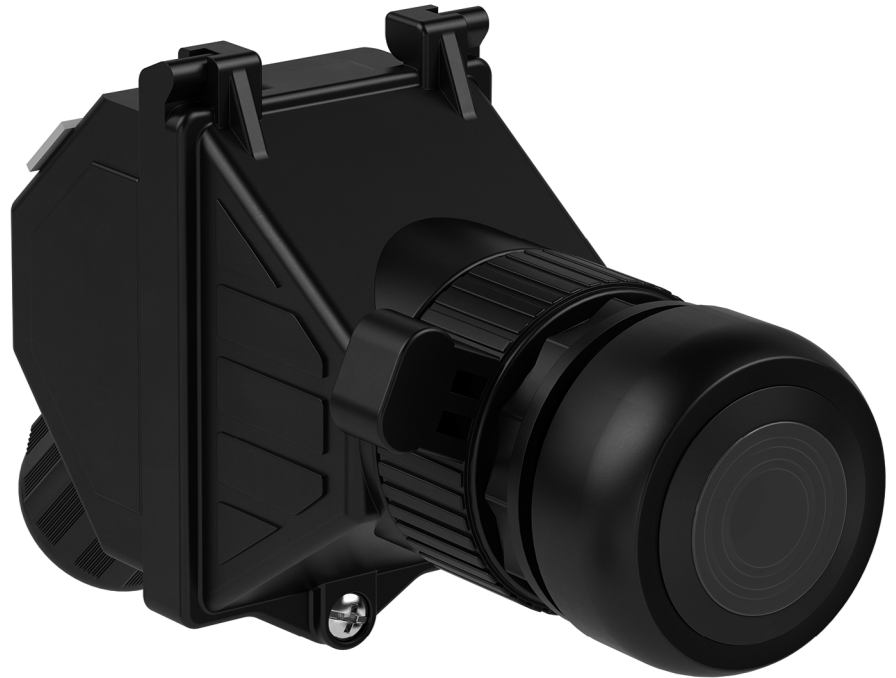
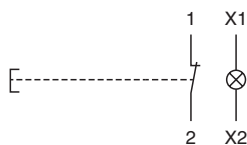


Merkmale

- Leuchtdrucktaster, grün - 1x Öffner
-
- Ex-de- und Ex-tb-zertifiziert
- Komplett bescheinigtes explosionsgeschütztes Betriebsmittel
- Gehäuse aus Polyamid, zum Einbau in Schalttafel
- Montage in Zone 1, Zone 2, Zone 21 und Zone 22
- Kabelverschraubung M20 integriert in Schutzkappe
- Schutzart IP66

Aufbau**Schaltschema****Technische Daten****Elektrische Daten**

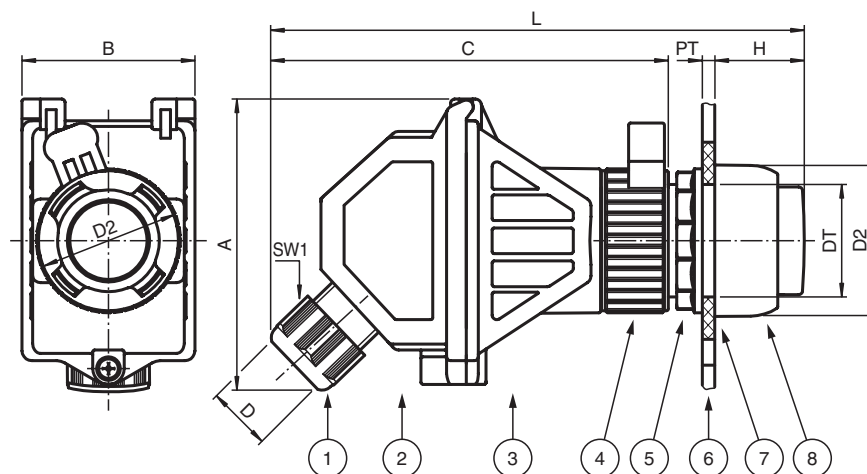
Betriebsspannung	250 V max.
Betriebsstrom	16 A max.
Klemmenkapazität	2,5 mm ²
Klemmen-Anzugsdrehmoment	0,8 Nm
Funktion	Leuchttaster
Farbe	grün
Kontaktkonfiguration	1x Öffner
Schaltdiagramm	PD-C147616A PD-C147697A siehe Übersicht Schaltschema
Gebrauchskategorie	AC15: 20 ... 250 V AC - 10 A DC13: 20 ... 24 V DC - 1 A
Anzahl Pole	1
Schalterfunktion	tastend

Mechanische Daten

Kabeltyp	unarmierte Kabel
Klemmbereich (D)	5,5 ... 13 mm (D)

Abdeckung	Schutzkappe komplett abnehmbar
Befestigung Deckel	Kreuzschlitzschraube
Schutzart	IP66
Kabeleingang	
Anzahl Leitungseinführungen	1x M20 Kabelverschraubung in Schutzabdeckung
Material	
Gehäuse	Polyamid (PA)
Finish	Eigenfarbe schwarz
Dichtung	Silikon
Flachdichtung	Silikon
Masse	150 g max.
Abmessungen	
Höhe (A)	77 mm (A)
Breite (B)	44 mm (B)
Tiefe (C)	105 mm (C)
Durchmesser Betätigungsvorsatz (D2)	39 mm (D2)
Stärke Schalttafelwand (PT)	1 ... 6 mm (PT)
Durchmesser Durchgangsbohrung (DT)	30,6 mm (DT)
Länge außerhalb Gehäuse (H)	17,5 mm (H)
Schlüsselweite (SW1)	24 mm (SW1)
Gesamtlänge (L)	130 mm (L)
Anzugsdrehmoment	
Anzugsmoment an Gehäuse (SW1)	2 Nm (SW1)
Befestigung	über Betätigungsvorsatz
Umgebungsbedingungen	
Umgebungstemperatur	-40 ... 50 °C (-40 ... 122 °F)
Daten für den Einsatz in Verbindung mit explosionsgefährdeten Bereichen	
EU-Baumusterprüfbescheinigung	CML 16 ATEX 3106X
Kennzeichnung	⊕ II 2 GD Ex de IIC T6 Gb Ex tb IIIC T80 °C Db
Internationale Zulassungen	
IECEx-Zulassung	IECEx CML 16.0046X
Konformität	
Schutzart	EN 60529
Gebrauchskategorie	IEC / EN 60947
CE-Kennzeichnung	0080 oder 0102, siehe Typenschild
Allgemeine Informationen	
Ergänzende Informationen	Beachten Sie, soweit zutreffend, die EG-Baumusterprüfbescheinigungen, Konformitätsaussagen, Konformitätserklärungen, Konformitätsbescheinigungen und Betriebsanleitungen. Diese Informationen finden Sie unter www.pepperl-fuchs.com .

Abmessungen



Legende

1	Kabelverschraubung
2	Schutzabdeckung

Veröffentlichungsdatum 2019-11-13 14:32 Ausgabedatum 2019-11-13 297354_ger.xml

Beachten Sie „Allgemeine Hinweise zu Pepperl+Fuchs-Produktinformationen“.

3	Kontaktmodul
4	Bajonettverschluss
5	Gegenmutter
6	Schalttafel- / Gehäusewand
7	Flachdichtung
8	Betätigungsvorsatz
A	Höhe
B	Breite
C	Tiefe
D	Klemmbereich, Durchmesser Kabelmantel
DT	Durchmesser Durchgangsbohrung
D2	Außendurchmesser Betätigungsvorsatz
H	Länge außerhalb Gehäuse
L	Gesamtlänge
PT	Stärke Schalttafel- / Gehäusewand