

Universal-Gerätegriffe

UG-02

UG-03

UG-04

Die Rohde-Griffserien UG zeichnen sich durch ihre universelle Anwendbarkeit aus. Steg und Schenkel sind als Passteile zusammensetzbar. Je nach Aufgabe können Typen ohne oder mit Stahlverstärkung in den Schenkeln gewählt werden, letzteres kommt der Forderung nach höchster Belastbarkeit entgegen.

Werkstoff und Oberfläche:

Griffsteg aus Aluminium-Profilrohr.

Griffschenkel aus hochbelastbarem Polyamid PA 6, glaskugelverstärkt mit Feinstruktur (Detail siehe Ausführungen).

Griffsteg mattiert und naturfarben oder schwarz eloxiert.

Ausführungen:

Typ UG-02

mit Ms-Gewindebuchse.

Tragkraft:

min. 200 N.

Typ UG-03

mit durchgehendem verzinkten Stahlkern.

Tragkraft:

min. 500 N.

Typ UG-04

Schraubenmontage von vorn, Stahlaschenverstärkung.

Tragkraft:

min. 500 N.

Lieferung einschließlich Edelstahl-Zylinderschrauben mit Innensechskant M5 x 45 DIN 912 und verzinkten selbstsichernden Sperrzahnmuttern.

Hinweis:

Beliebige andere Griffängen auf Anfrage.

Bei Griffen für 19"-Frontplatten bedeutet:

HE = Höheneinheiten

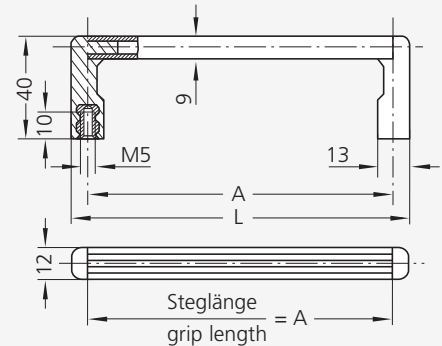
1 HE = 44,45 mm = 1 9/8"

Frontplattenhöhe =

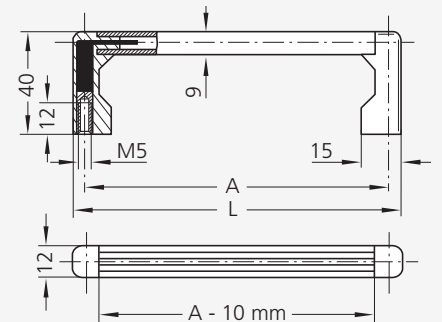
HE x 44,45 - 0,8 mm.



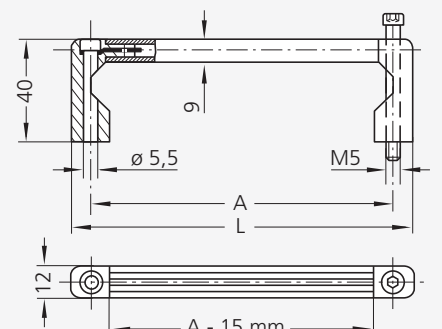
Typ UG-02



Typ UG-03

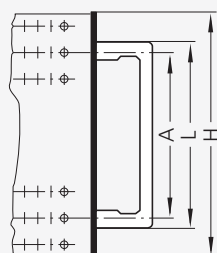


Typ UG-04

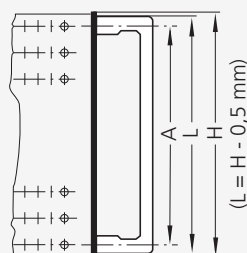


Montage auf 19"-Frontplatte / Mounting on 19"- front panels

Montage-Ausführung 1 Mounting-version 1



Montage-Ausführung 2 Mounting-version 2



Griffe für Montageausführung 1 (L < Frontplattenhöhe H) Handles for mounting version 1 (L < height of front panel H)

Frontplattenhöhe Height of front panel		Steg-Farbe Ledge colour	Typ UG-02		Typ UG-03		Typ UG-04	
A	H		Bestell-Nr. Order no.	L	Bestell-Nr. Order no.	L	Bestell-Nr. Order no.	L
55,0	88,1 (2 HE)	natur / natural	UG-02.055.01	69	UG-03.055.01	65	UG-04.055.01	70
		schwarz / black	UG-02.055.04	69	UG-03.055.04	65	UG-04.055.04	70
88,0	132,5 (3 HE)	natur / natural	UG-02.088.01	102	UG-03.088.01	98	UG-04.088.01	103
		schwarz / black	UG-02.088.04	102	UG-03.088.04	98	UG-04.088.04	103
100,0	132,5 (3 HE)	natur / natural	UG-02.100.01	114	UG-03.100.01	110	UG-04.100.01	115
		schwarz / black	UG-02.100.04	114	UG-03.100.04	110	UG-04.100.04	115
120,0	177,0 (4 HE)	natur / natural	UG-02.120.01	134	UG-03.120.01	130	UG-04.120.01	135
		schwarz / black	UG-02.120.04	134	UG-03.120.04	130	UG-04.120.04	135
180,0	221,5 (5 HE)	natur / natural	UG-02.180.01	194	UG-03.180.01	190	UG-04.180.01	195
		schwarz / black	UG-02.180.04	194	UG-03.180.04	190	UG-04.180.04	195
235,0	266,0 (6 HE)	natur / natural	UG-02.235.01	249	UG-03.235.01	245	UG-04.235.01	250
		schwarz / black	UG-02.235.04	249	UG-03.235.04	245	UG-04.235.04	250

Griffe für Montageausführung 2 (L = Frontplattenhöhe - 0,5 mm) Handles for mounting version 2 (L = height of front panel - 0,5 mm)

Frontplattenhöhe Height of front panel		Steg-Farbe Ledge colour	Typ UG-02		Typ UG-03		Typ UG-04	
L	H		Bestell-Nr. Order no.	A	Bestell-Nr. Order no.	A	Bestell-Nr. Order no.	A
43,0	43,5 (1 HE)	natur / natural	UG-02.029.01	29,0	-	-	-	-
		schwarz / black	UG-02.029.04	29,0	-	-	-	-
87,5	88,1 (2 HE)	natur / natural	UG-02.073.01	73,5	UG-03.077.01	77,5	UG-04.072.01	72,5
		schwarz / black	UG-02.073.04	73,5	UG-03.077.04	77,5	UG-04.072.04	72,5
132,0	132,5 (3 HE)	natur / natural	UG-02.118.01	118,0	UG-03.122.01	122,0	UG-04.117.01	117,0
		schwarz / black	UG-02.118.04	118,0	UG-03.122.04	122,0	UG-04.117.04	117,0
176,5	177,0 (4 HE)	natur / natural	UG-02.162.01	162,5	UG-03.166.01	166,5	UG-04.161.01	161,5
		schwarz / black	UG-02.162.04	162,5	UG-03.166.04	166,5	UG-04.161.04	161,5

Einzelteile / Single components	Bestell-Nr. / Order no.
Griffschenkel, 1 Stück Handle shank, 1 piece	UG-02.000.84 UG-03.000.84 UG-04.000.84
Griffsteg, 1 m, naturfarben Grip ledge, 1 m, natural colour	UG-RS.001.01
Griffsteg, 1 m, schwarz Grip ledge, 1 m, black	UG-RS.001.04

Universal Equipment Handles

UG-02

UG-03

UG-04

The common characteristic of the Rohde UG-series is their universal usability. They are assembled by fitting the grip ledge to the two elbow side sections. Depending on the degree of stress they will be subjected to, the elbow sections can be selected with or without steel reinforcement.

Material and surface:

Grip ledge: aluminium tubing.
Handle shanks made of high duty polyamide PA 6, glass ball reinforced, black, half-matt, with fine structure. (Details see versions).

The grip ledge is anodized with a matt finish in natural or black colour.

Versions:

Type UG-02

with threaded brass bushing.

Stress resistance:

min. 200 N.

Type UG-03

with full galvanized steel core.

Stress resistance:

min. 500 N.

Type UG-04

screw-attachment from the front, steel plate reinforcement.

Stress resistance:

min. 500 N.

Scope of supply incl. stainless steel cheese head screws with hexagon socket M5 x 45 DIN 912 and galvanized, self-locking ratchet nuts.

Note:

Any other handle lengths available on request.

It means for 19" front panel handles:

HE = units of height
1 HE 44.45 mm = 1 6/8"
Height of front panels = HE x 44.45 - 0.8 mm