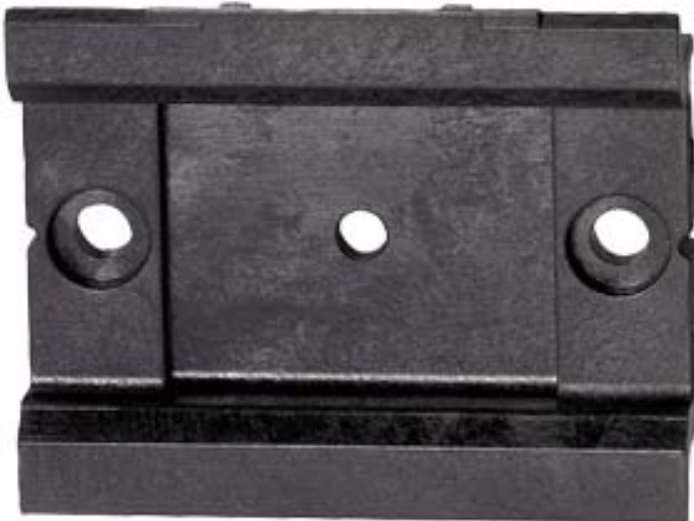


Tragschiene 45 mm für Montage auf 3-Phasen-Sammelschienen 3RV2917-1/4



## Einbau/ Befestigung/ Abmessungen

**Befestigungsart**

Schraubbefestigung

## Approbationen/ Zertifikate

Schiffbau



ABS

## Weitere Informationen

**Information- and Downloadcenter (Kataloge, Broschüren,...)**

<https://www.siemens.de/ic10>

**Industry Mall (Online-Bestellsystem)**

<https://mall.industry.siemens.com/mall/de/de/Catalog/product?mlfb=3RV1917-7B>

**CAX-Online-Generator**

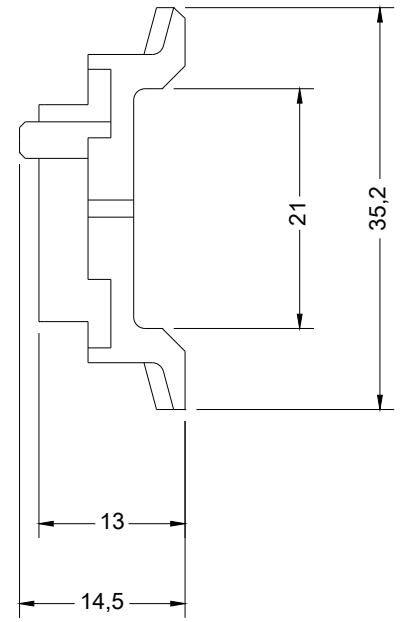
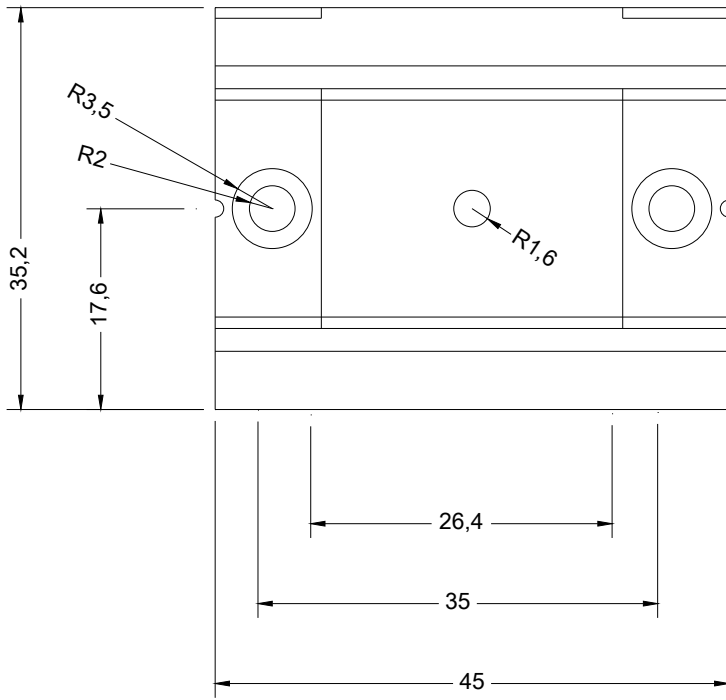
<http://support.automation.siemens.com/WW/CAXorder/default.aspx?lang=de&mlfb=3RV1917-7B>

**Service&Support (Handbücher, Betriebsanleitungen, Zertifikate, Kennlinien, FAQs,...)**

<https://support.industry.siemens.com/cs/ww/de/ps/3RV1917-7B>

**Bilddatenbank (Produktfotos, 2D-Maßzeichnungen, 3D-Modelle, Geräteschaltpläne, EPLAN Makros, ...)**

[http://www.automation.siemens.com/bilddb/cax\\_de.aspx?mlfb=3RV1917-7B&lang=de](http://www.automation.siemens.com/bilddb/cax_de.aspx?mlfb=3RV1917-7B&lang=de)



letzte Änderung:

04.11.2020