

## Sicherheits-Handräder SHR

**Werkstoff:** Aluminium poliert. Kupplungssatz aus Stahl, nitriert, Laufflächen geschliffen und PTFE-beschichtet, daher gute Gleiteigenschaften und bester Verschleißwiderstand. Kupplungssatz eingebaut. Nur mit drehbarem Zylindergriff aus Kunststoff mit Stahlgewindezapfen und mit Nabennut lieferbar.

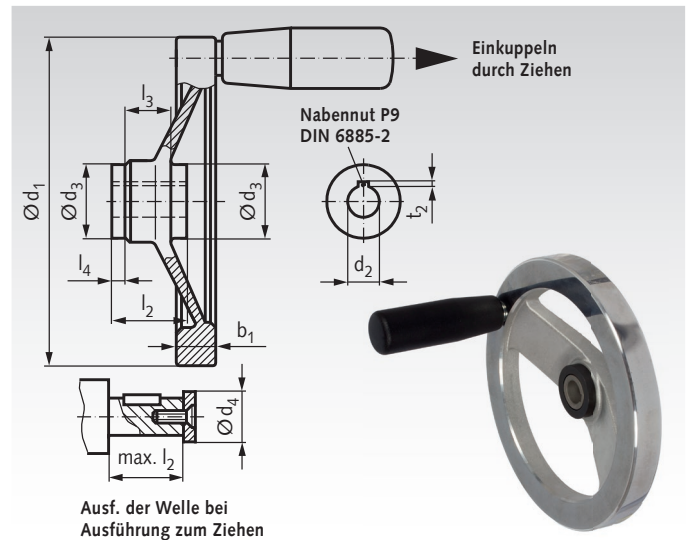
Nach Vorschrift zur Unfallverhütung müssen Handräder an Spindeln so befestigt sein, dass sie vom maschinellen Antrieb nicht mitgedreht werden.

Bedienung: Unbetätigt ist das Rad ausgekuppelt. Durch axiales Verschieben des Rades (Ziehen) werden zwei kerbverzahnte Radkränze ineinandergeschoben. Das Rad ist nun formschlüssig mit der Welle verbunden. Nach dem "Loslassen" des Rades kuppelt es sich selbsttätig wieder aus. Die Kupplungselemente sind in einem geschlossenen Kupplungssatz zusammengefasst. Eine Ölbohrung ist vorhanden und mit einem Drucköler in der Radnabe verbunden. Regelmäßiges Ölen ist Voraussetzung für ein einwandfreies Funktionieren des Gleitlager-Kupplungssatzes. Das Einsatzgebiet dieser Handräder beschränkt sich auf niedrige oder nur kurzzeitig erhöhte Spindeldrehzahlen (z.B. Vorschubspindeln für Fräsmaschinentisch mit Eilgang).

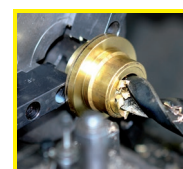
Für etwaige Folgeschäden können wir keine Haftung übernehmen.

Bestellangaben: z.B.: Art.-Nr. 670 612 00, Sicherheits-Handrad SHR, 125 mm

Artikel-Nr.	d <sub>1</sub> mm	d <sub>2</sub> <sup>H7</sup> mm	d <sub>3</sub> mm	d <sub>4</sub> max. mm	b <sub>1</sub> mm	l <sub>2</sub> mm	l <sub>3</sub> mm	l <sub>4</sub> mm	t <sub>2</sub> mm	Griff-Ø mm	Griff-Länge mm	Gewicht g
670 612 00	125	12	28	17	15	28,5	18	5	1,1	23	67,5	552
670 614 00	140	12	28	17	16,5	28,5	18	5	1,1	23	67,5	660
670 616 00	160	14	32	21	18	32,5	20	6	1,3	26	82,5	907
670 620 00	200	18	38	26	20,5	36,5	24	6	1,7	26	82,5	1324
670 625 00	250	22	45	30	23	47,5	28	12	1,7	28	92,5	2122



Die Kupplungssätze sind auch einzeln lieferbar, zum Einbau in vorhandene Handräder. Preis und Lieferzeit auf Anfrage.



Fertigbearbeitung im  
24-Stunden-Service möglich.  
Sonderanfertigungen und  
Zeichnungsteile auf Anfrage.