

# Serie 18000

## Miniatur-Drucktaster mit Sprungschaltelement

Vorteile und technische Daten



- Für Einloch- oder Leiterplattenmontage
- Snap-in Ausführung

### ELEKTRISCHE DATEN

- Schaltleistung bei ohmscher Last :
  - Messingkontakte, vergoldet : 100mA - 30V-
  - Silberkontakte, vergoldet : 1A 125V~, 1A 30V-
- Übergangswiderstand : 50 mΩ max. (Anfangswert)
- Isolationswiderstand : 1.000 MΩ min.
- Spannungsfestigkeit : 1.000 Veff. 50 Hz min.
- Elektrische Lebensdauer mit Nennstrom : 60.000 Zyklen

Typen für **hohe Ströme**, siehe 18635A und 18645A am Ende der Serie.

### MATERIALIEN

- Gehäuse : PBT
- Betätiger : Polyamid, glasfaserverstärkt
- Buchse : Messing, vernickelt
- Gehäusebügel : Stahl, rostfrei
- Befestigungsbügel : Stahl, verzinkt
- Kontakte : **AD** : Silber, vergoldet  
**CD** : Messing, vergoldet
- Abdichtung der Anschlüsse : Epoxy

### ALLGEMEINE DATEN

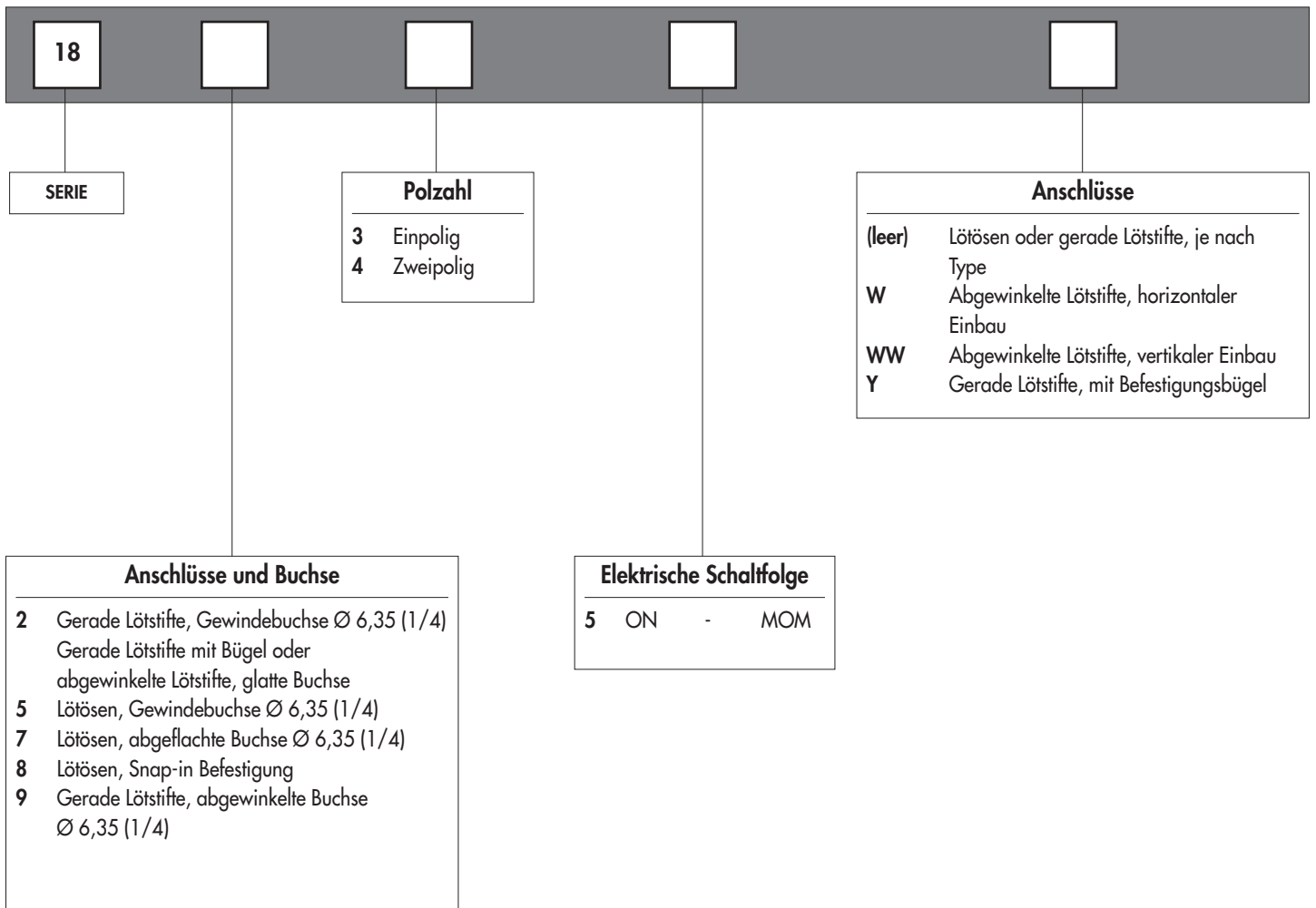
- Gesamtweg : 0,5 mm (.019)
- Anzugsdrehmoment : 1,25 Nm max.
- Arbeitstemperatur : -30°C bis +65°C
- Handlötung : 300°C, 3 Sekunden max.

# Serie 18000

## Miniatur-Drucktaster mit Sprungschaltelement

Gesamtübersicht

GRUND-  
AUSFHRG



### BESTELLHINWEISE

Auf den folgenden Seiten finden Sie :

- die Grundausführungen
- die Optionen in derselben Reihenfolge wie oben

**Maßangaben** : Alle Maße in Millimeter und Zoll (Zoll in Klammern)



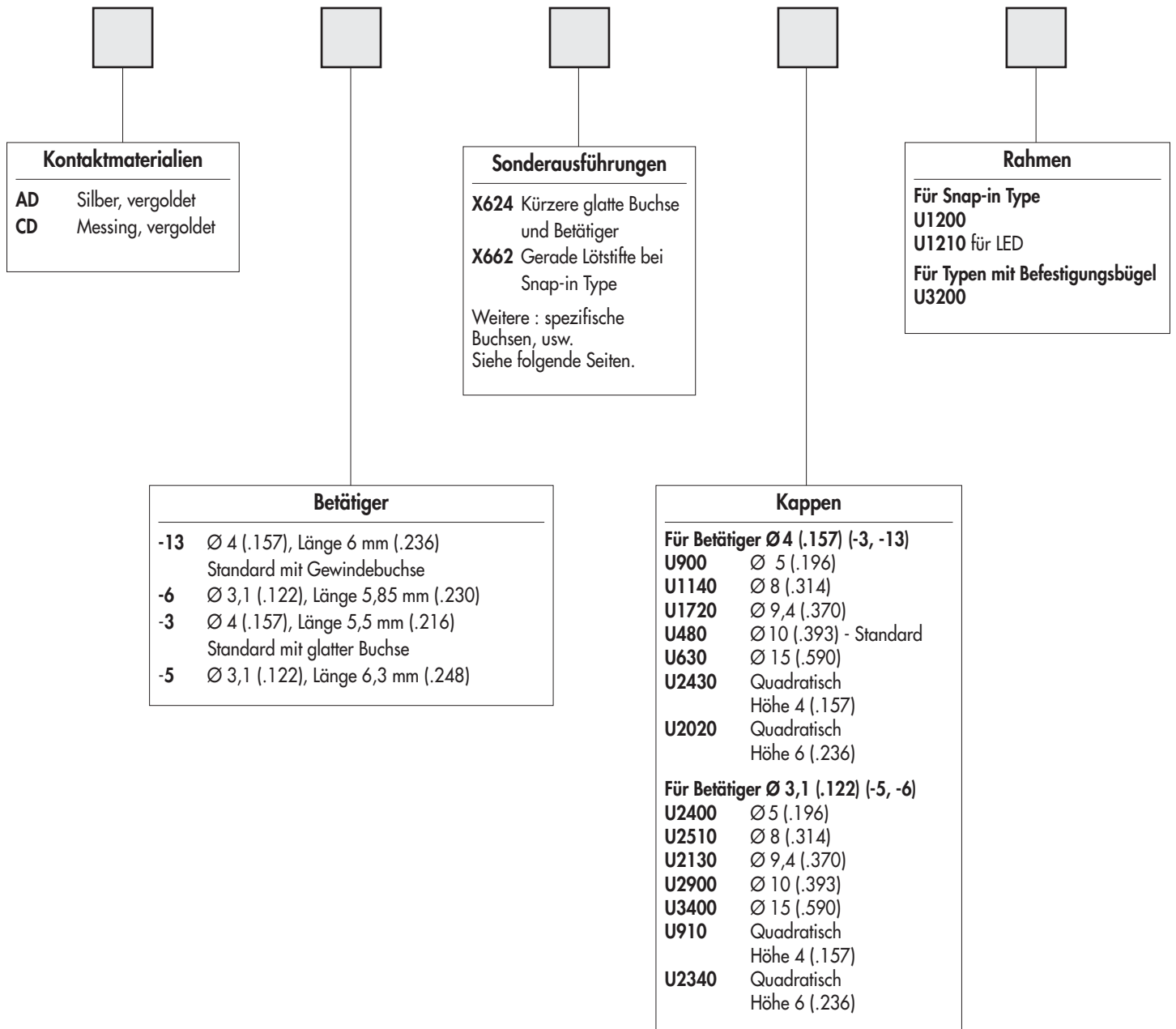
**ACHTUNG** : Nicht alle im Bestellschlüssel möglichen Kombinationen sind lieferbar. Die möglichen Kombinationen sind den nachfolgenden Seiten zu entnehmen.



# Serie 18000

## Miniatur-Drucktaster mit Sprungschaltelement

Gesamtübersicht



**Dichtkappen** zum Schutz gegen Staub und Wasser. Siehe Kapitel H.



**Montagezubehör** : Folgende Teile werden bei den Typen mit Gewindebuchse Ø 6,35 standardmäßig mitgeliefert :  
2 Sechskantmuttern SW 8 (.314) , 1 Positionsscheibe und 1 Zahnscheibe.  
Standard- und Sonderzubehör finden Sie in Kapitel I.



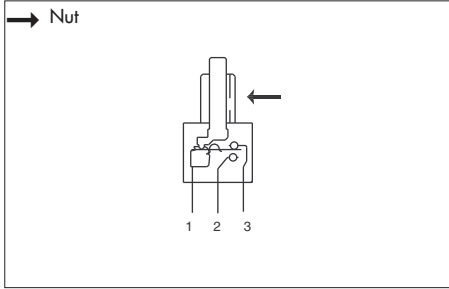
**Verpackungseinheit** : Typen W, WW und 18800 : 25 Schalter  
Weitere Typen : 50 Schalter

# Serie 18000

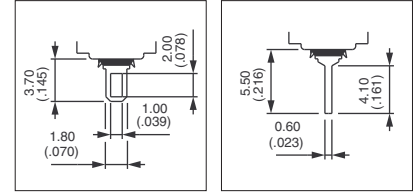
## Miniatur-Drucktaster mit Sprungschaltelement

Gewindebuchse  $\varnothing 6,35$  (1/4) : 18500 - 18700 - 18200

GRUND-  
AUSFHRG



- Lötösen oder gerade Lötstifte
- Epoxyabdichtung der Anschlüsse



GRUND-  
AUSFÜHRUNG



Gezeichnet mit Standardbetätiger (-13)

### Lötösen : 18500

→ Nut



Einpolig  
18535

Zweipolig  
18545



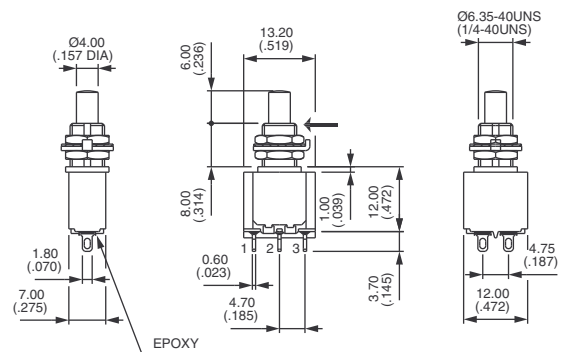
1-3

ON



1-2

MOM



### Abgeflachte Buchse - Lötösen : 18700

→ Abflachung



Einpolig  
18735

Zweipolig  
18745



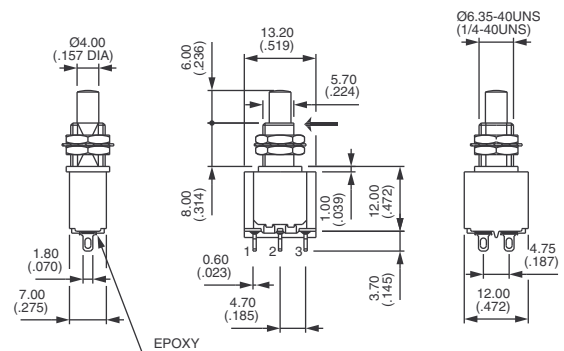
1-3

ON



1-2

MOM



### Gerade Lötstifte : 18200

→ Nut



Einpolig  
18235

Zweipolig  
18245



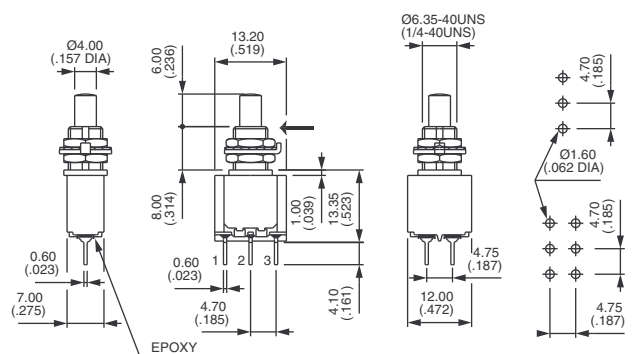
1-3

ON



1-2

MOM



# Serie 18000

## Miniatur-Drucktaster mit Sprungschaltelement

Gewindebuchse Ø 6,35 (1/4) : 18900 - Snap-in : 18800

### Abgeflachte Buchse - gerade Lötstifte : 18900

→ Abflachung



Einpolig  
**18935**

Zweipolig  
**18945**



1-3

ON

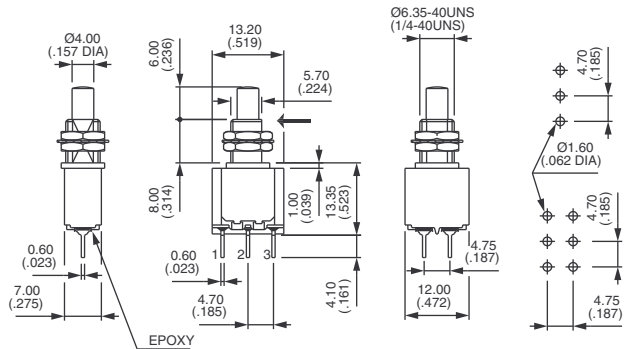


1-2

MOM

ON

MOM



### Snap-in Befestigung - Lötösen : 18800

Gezeichnet mit Kappe U910 + U1200



Einpolig  
**18835**

Zweipolig  
**18845**



1-3

ON

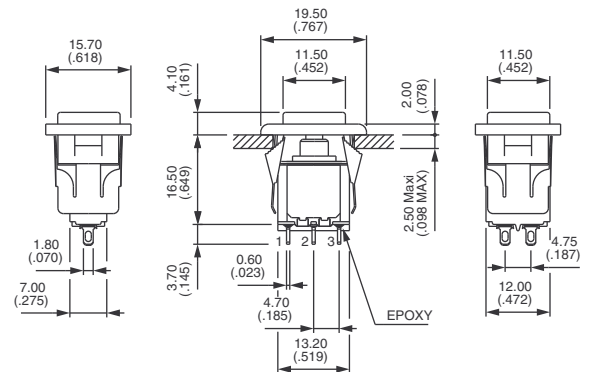


1-2

MOM

ON

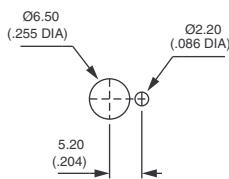
MOM



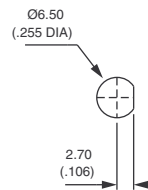
Auch mit geraden Lötstiften lieferbar :  
siehe X662 unter "Sonderausführungen"

### FRONTPLATTENAUSSCHNITT

18500 - 18200

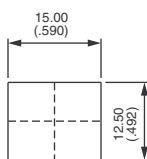


18700 - 18900

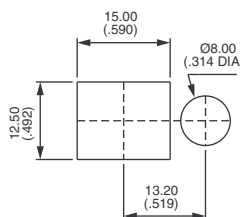


### FRONTPLATTENAUSSCHNITT

18800



Mit Rahmen **U1200**



Mit Rahmen **U1210** für LED





# Serie 18000

Miniatur-Drucktaster mit Sprungschaltelement



## SONDERAUSFÜHRUNGEN



### X624 Gerade Lötstifte - mit Befestigungsbügel - kürzere Buchse und Betätiger

Einpolig

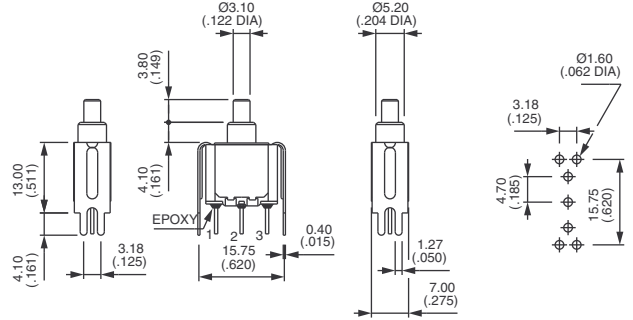
18235Y -2X624



ON



MOM



Zweipolig

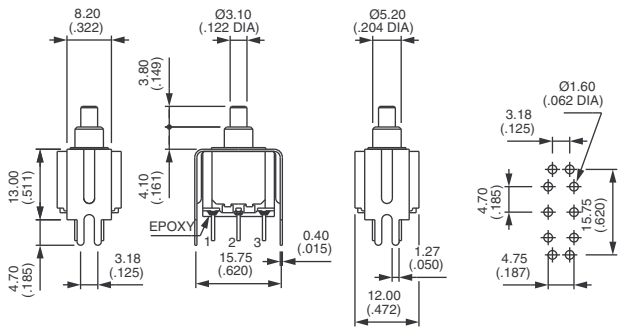
18245Y -2X624



ON



MOM



### X662 Snap-in Befestigung - gerade Lötstifte

Einpolig

18835 X662



ON



MOM

Zweipolig

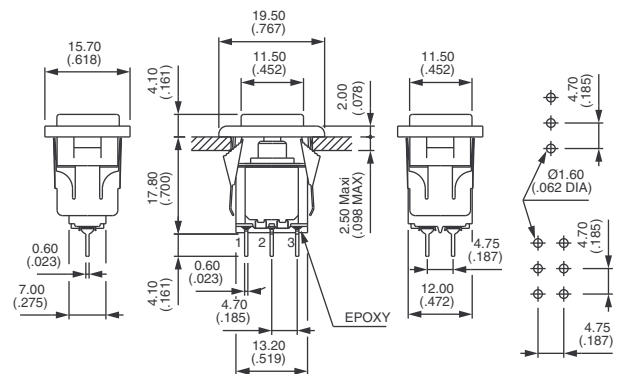
18845 X662



ON



MOM



B





# Serie 18000

## Miniatur-Drucktaster mit Sprungschaltelement

### SONDERAUSFÜHRUNGEN (Fortsetzung)

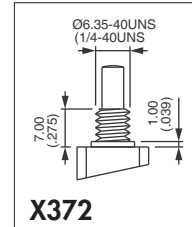


**X371** Glatte Buchse  $\varnothing$  6,25 mm (.246) anstelle der Standardgewindebuchse.

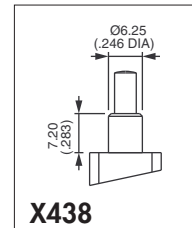
**X372** Kürzere Gewindebuchse  $\varnothing$  6,35 (1/4). Höhe 7 mm (.274).

**X386** Gewindebuchse  $\varnothing$  6,35 mm (1/4) - Ersetzt die glatte Buchse bei Typen W - WW und Y.

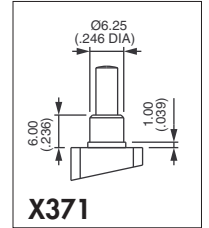
**X438** Glatte Buchse  $\varnothing$  6,25 mm (.246). Höhe 7,2 mm (.283) - ohne Flansch



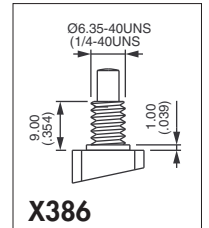
**X372**



**X438**

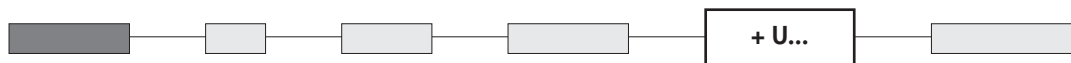


**X371**

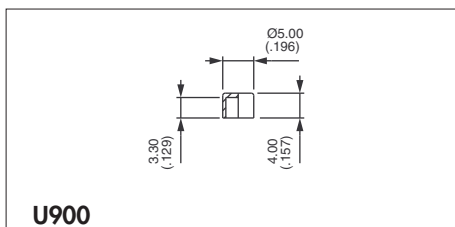


**X386**

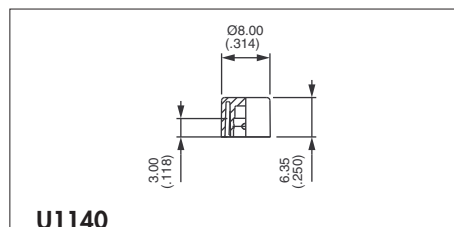
### KAPPEN



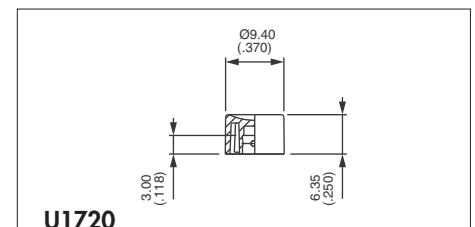
#### Kappen für Betätiger $\varnothing$ 4 (.157) (-13, -3)



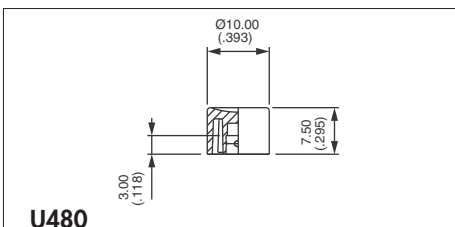
**U900**



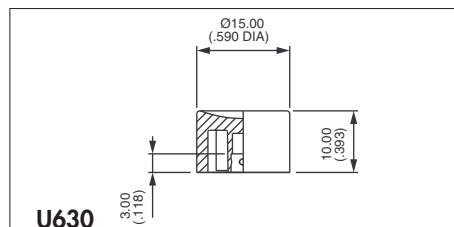
**U1140**



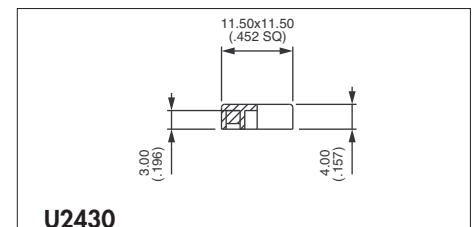
**U1720**



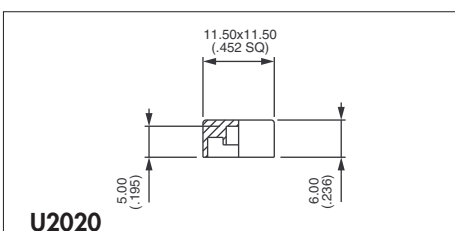
**U480**



**U630**



**U2430**



**U2020**

Quadratisch

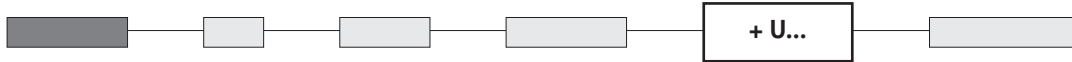
Kappenfarbe			
Letzte "0" ersetzen durch :			
1	blau	5	gelb
1/4	dunkel blau	6	rot
2	schwarz	7	elfenbein
3	grün	7/1	weiß
4	grau	9	orange

# Serie 18000

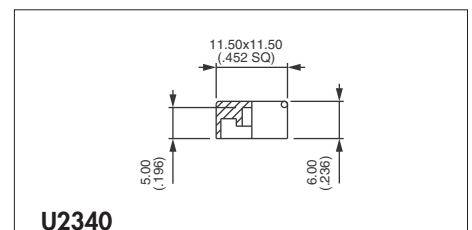
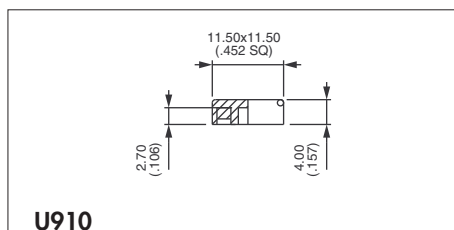
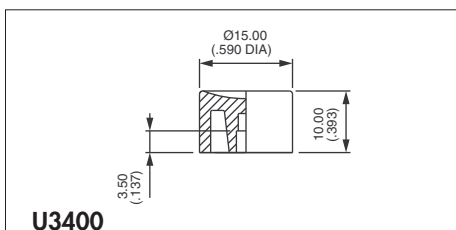
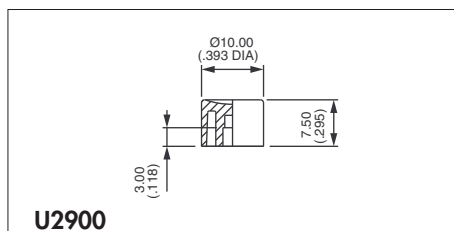
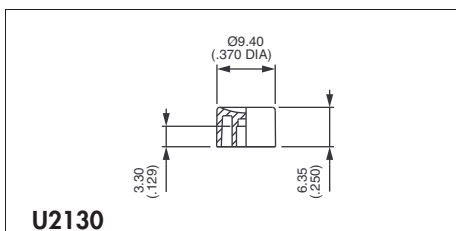
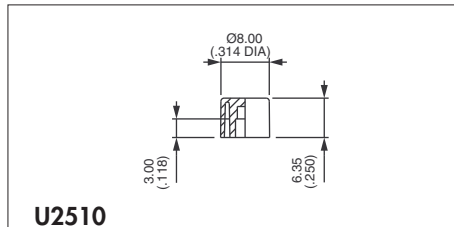
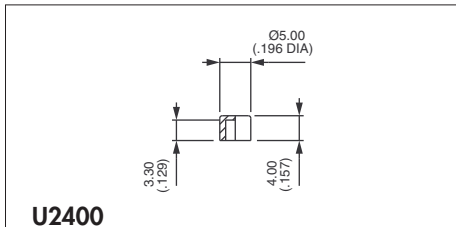
Miniatur-Drucktaster mit Sprungschaltelement



## KAPPEN (Fortsetzung)

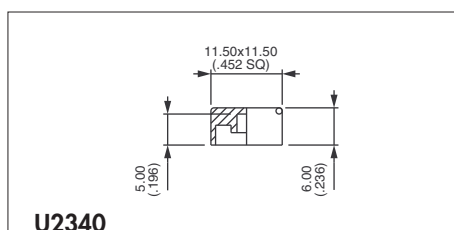
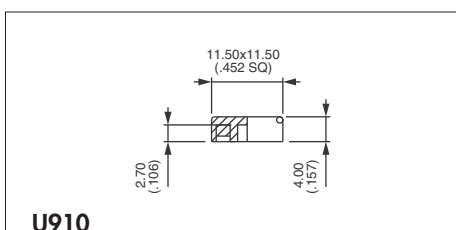


### Kappen für Betätiger Ø 3,1 (.122) (-5, -6)



Kappenfarbe	
Letzte "0" ersetzen durch :	
1	blau
1/4	dunkel blau
2	schwarz
3	grün
4	grau
5	gelb
6	rot
7	elfenbein
7/1	weiß
9	orange

### Kappen für Typen 18800 und 188800X662



B



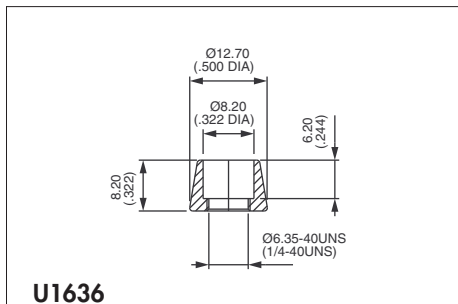
# Serie 18000

## Miniatur-Drucktaster mit Sprungschaltelement

### ZIERMUTTERN

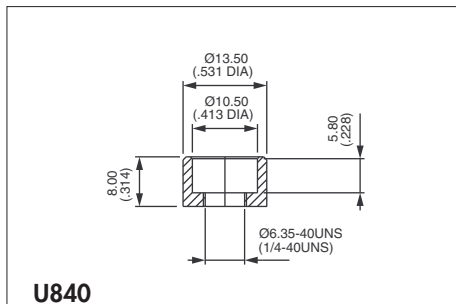
Für Typen mit Gewindebuchse (18500 - 18700 - 18200 - 18900)

Verchromt. Bitte getrennt bestellen.



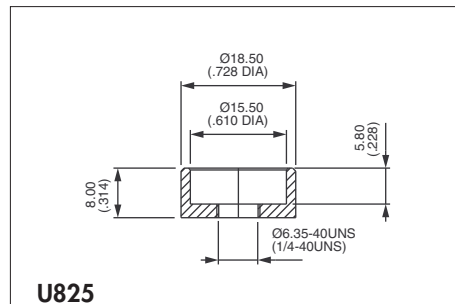
**U1636**

Für Kappen U1140 und U2510



**U840**

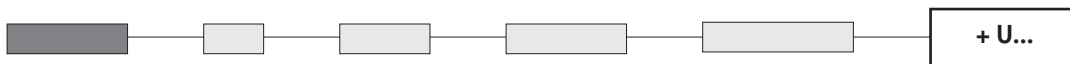
Für Kappen U480 und U2900



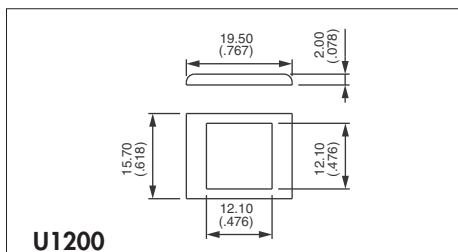
**U825**

Für Kappen U630 und U3400

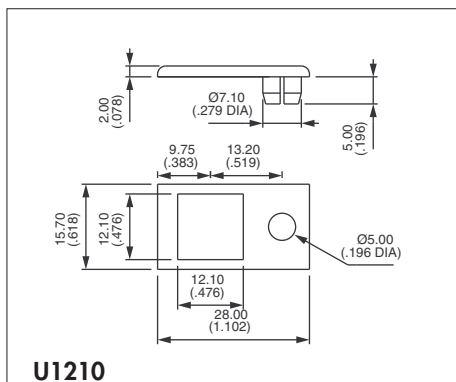
### RAHMEN



Für Snap-in Typen (18800 - 18800X662)



**U1200**

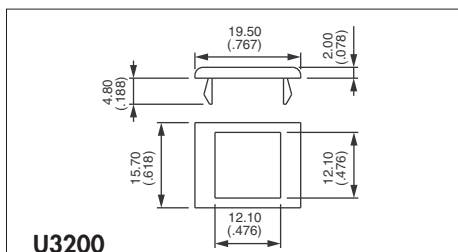


**U1210**

Für LED Ø 5 (.196) (nicht geliefert)

Rahmenfarbe	
Letzte "0" ersetzen durch :	
1	blau
1/4	dunkel blau
2	schwarz
3	grün
4	grau
5	gelb
6	rot
7	elfenbein
7/1	weiß
9	orange

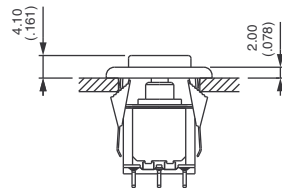
Für Typen mit Befestigungsbügel (18200Y und 18200YX624)



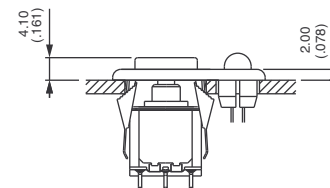
**U3200**

### STANDARD FRONTPLATTENMONTAGE

Frontplatten mit Rahmen : 1 mm (.039) bis 2,5 mm (.098)



**18800 + U910 + U1200**



**18800 + U910 + U1210**

# Serie 18000

Miniatur-Drucktaster mit Sprungschaltelement

☐ Für hohe Ströme

## ELEKTRISCHE DATEN

- Max. Schaltleistung bei ohmscher Last :  
3A 250V~ - 6A 125V~ - 7A 30V-
- Übergangswiderstand : 20 mΩ max. bei 0,1A 3VDC (Anfangswert)
- Isolationswiderstand : 200.000 MΩ min. zwischen Anschlüssen und Masse
- Spannungsfestigkeit : 1.500 Veff. 50 Hz min.
- Elektrische Lebensdauer mit Nennstrom : 60.000 Zyklen

## ALLGEMEINE DATEN

- Schaltweg : 0,90 mm (.035)
- Arbeitstemperatur :  
-30°C bis +85°C

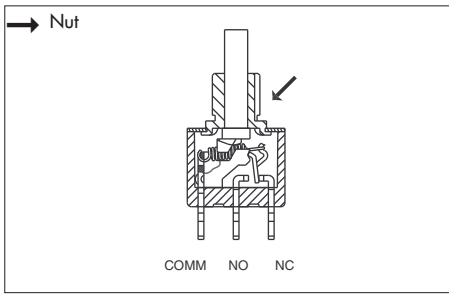
## MATERIALIEN

- Gehäuse : Diallyl Phtalat (DAP)
- Betätiger : Polyester, glasfaserverstärkt
- Buchse : Messing, vernickelt
- Gehäusebügel : Stahl, rostfrei
- Kontakte : Silber
- Abdichtung der Anschlüsse : Epoxy

# Serie 18000

## Miniatur-Drucktaster mit Sprungschaltelement

Für hohe Ströme : 18600



- Gewindebuchse  $\varnothing$  6,35 (1/4)
- Lötösen
- Epoxyabdichtung der Anschlüsse

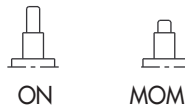
### GRUND-AUSFÜHRUNG



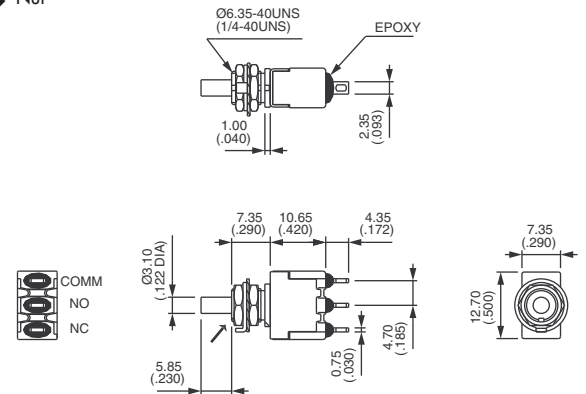
### Einpolig



18635A



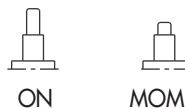
→ Nut



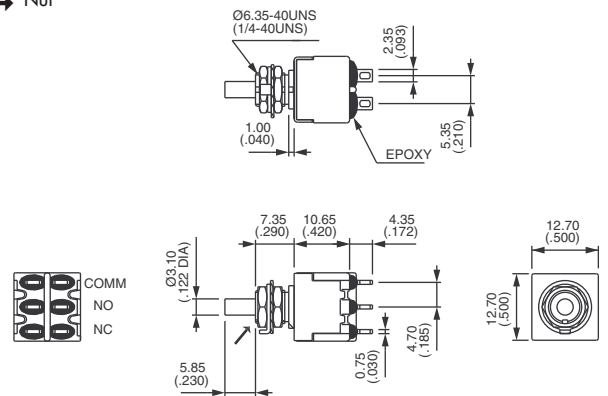
### Zweipolig



18645A



→ Nut



### KAPPEN



Rund	
U2400	$\varnothing$ 5 (.196)
U2510	$\varnothing$ 8 (.314)
U2130	$\varnothing$ 9,4 (.370)
U2900	$\varnothing$ 10 (.393)
U3400	$\varnothing$ 15 (.590)

Quadratisch	
U910	Höhe 4 (.157)
U2340	Höhe 6 (.236)

Für Dimensionen, siehe "Kappen für Betätiger  $\varnothing$  3,1 (.122)" auf den vorigen Seiten.

### FRONTPLATTENAUSCHNITT

