

ODER- Ventil mit Steckverbindungen

Serie **VR1210F**

Merkmale

- ➔ Logik-Elemente zur Steuerung von Pneumatik-Signalen



Technische Daten

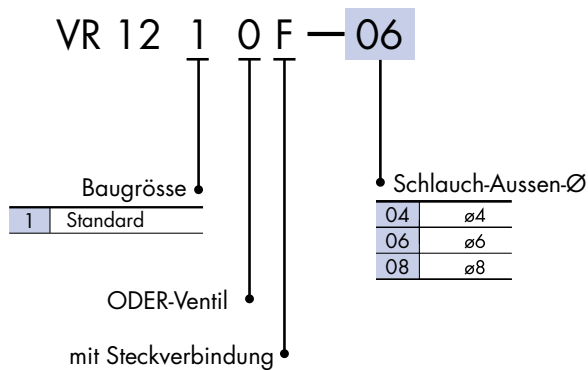
Prüfdruck [MPa]	1.5 MPa
max. Betriebsdruck [MPa]	1 MPa
min. Betriebsdruck [MPa]	0.05 MPa
Umgebungs- / Betriebstemperatur	-5 bis 60° C (nicht gefroren)
Verwendb. Schlauchmaterialien	Nylon, Polyurethan

Kennwerte

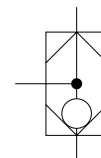
Modell		VR1210F		
Schlauch-Aussen-ø [mm]	Metrische Größen	ø4	ø6	ø8
	IN → OUT	Volumenstrom [l_n/min]	210	420
	Äquiv. Querschnitt [mm ²]	3.2	6.4	7.3

Die angegebenen Durchflusswerte beziehen sich auf 0.5MPa Eingangsdruck und bei 20° C Betriebstemperatur.

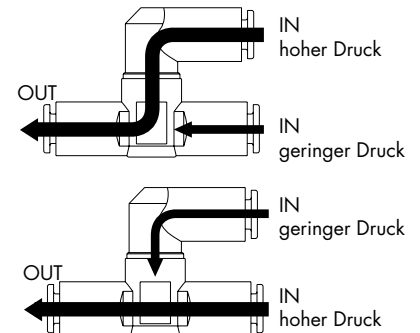
Bestellschlüssel



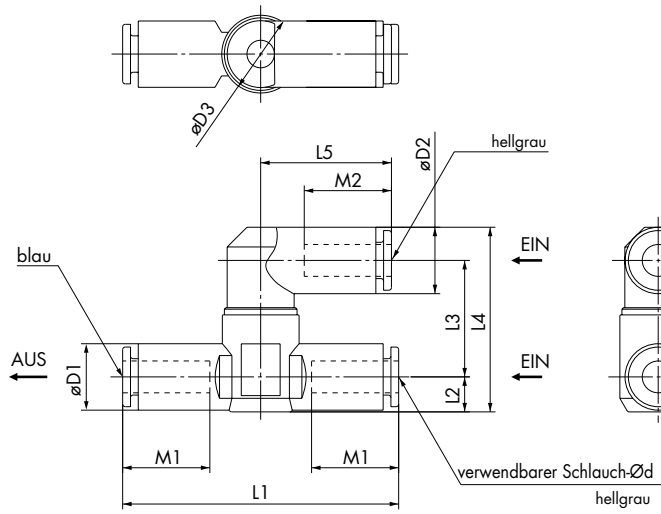
JIS-Symbol



Der Eingang mit dem höheren Druck wird immer zum Ausgang geschaltet.



Abmessungen: Steckverbindungen VR1210F



Ventile

[mm]

Modell	d	D1	D2	D3	L1	L2	L3	L4	L5	M1	M2	Gewicht [g]
VR1210F-04	4	11	10.4	14.8	53	6.8	20.3	31.5	21.9	15.7	15.8	22.6
VR1210F-06	6	12.8	12.8		53.2		22.5	35.6	25.2	16.8	16.8	23.0
VR1210F-08	8	15.2	15.2		60.4	8.1	38.2	28.2	18.7	18.7	24.0	

UND-Ventile mit Steckverbindungen

Serie VR1211F

Merkmale

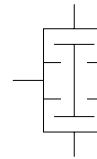
- ➔ Logik-Element zur Steuerung von Pneumatik Signalen



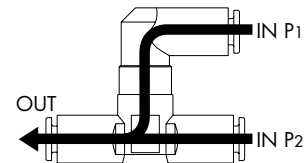
Technische Daten

Prüfdruck [MPa]	1.5 MPa
max. Betriebsdruck [MPa]	1 MPa
min. Betriebsdruck [MPa]	0.05 MPa
Umgebungs-/Betriebstemperatur	-5° bis 60°C (nicht gefroren)
Verwendb. Schlauchmaterialien	Nylon, Polyurethan

JIS-Symbol



Ausgangsseitig liegt nur Druck an, wenn beide Eingänge druckbeaufschlagt sind. Bei unterschiedlichen Eingangsdrücken wird immer der geringere Druck zum Ausgang durchgeschaltet.

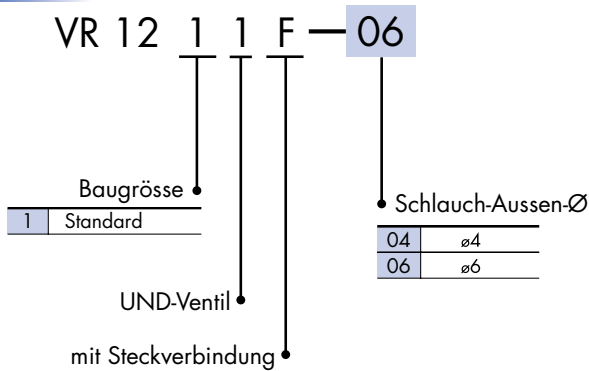


Kennwerte

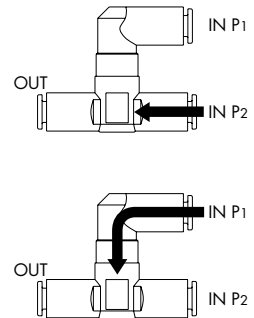
Modell		VR1211F	
Schlauch-Aussen-Ø	metrische Grössen	ø4	ø6
	Volumenstrom [l_n/min]	120	150
IN → OUT	Äquiv. Querschnitt [mm ²]	1.8	2.3

Anm.) Die angegebenen Durchflusswerte beziehen sich auf 0.5MPa Eingangsdruck bei 20°C Betriebstemperatur.

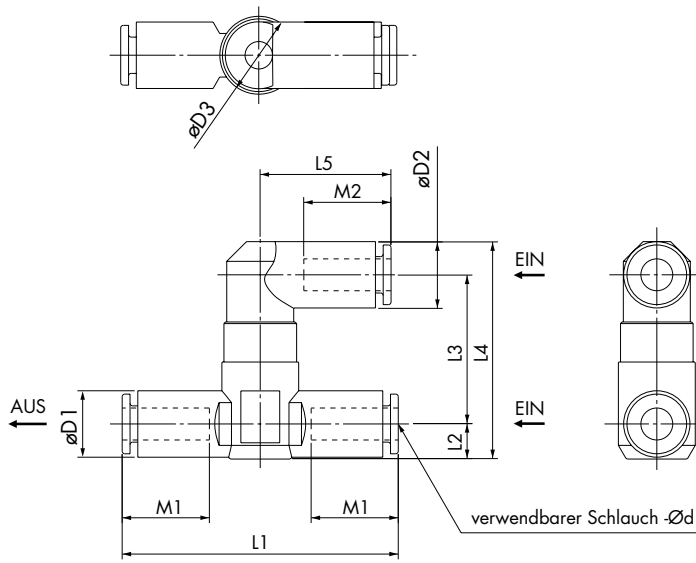
Bestellschlüssel



Liegt nur an einem Eingang Druck an, so wird nicht zum Ausgang durchgeschaltet.



Abmessungen: UND-Ventil mit Steckverbindungen



Ventile

Modell	d	D1	D2	D3	L1	L2	L3	L4	L5	M1	M2	Gewicht [g]
VR1211F-04	4	11	10.4	14.8	53	6.8	26.6	37.8	21.9	15.7	15.8	20.8
VR1211F-06	6	12.8	12.8		53.2		28.8	41.9	25.2	16.8	16.8	25.0

[mm]