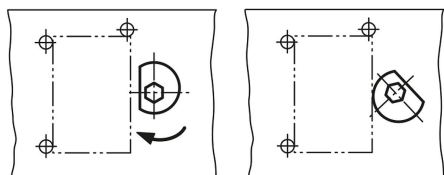


Vis excentrique à tête fraisée

Description de l'article/illustrations du produit



Description

Matière :

Acier.

Finition :

Cémenté (56 ± 1 HRC) et zingué bleu.

Classe de résistance 8.8.

Nota :

Vis excentriques à tête fraisée, stables et compactes, permettant d'effectuer un serrage avec effet de plaquage sur les formes de pièces à usiner les plus variées.

Montage :

Faire un ou plusieurs trous taraudés à la distance prescrite X ou Z par rapport à la pièce à usiner. Visser la vis excentrique à la hauteur requise et avec la face plate par rapport à la pièce à usiner. Placer la pièce à usiner et serrer la vis excentrique à l'aide du six pans creux. Le serrage est réalisé avec $1/3$ de tour environ. Le taraudage doit être lubrifié régulièrement.

La rotation lors du serrage doit toujours être effectuée dans le sens de la butée afin d'empêcher que la pièce à usiner bouge.

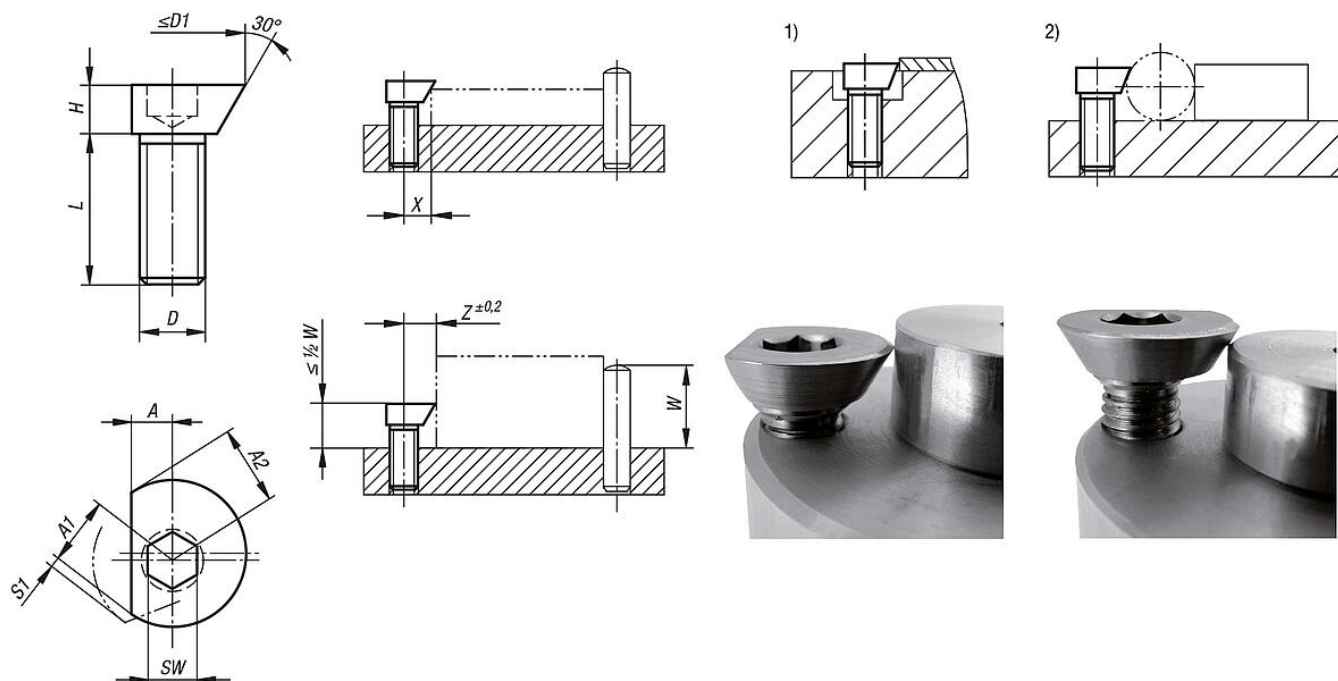
Sur demande :

Vis excentriques à tête fraisée avec filetage à gauche.

Indication de dessin :

- 1) Serrage des tôles minces
- 2) Serrage des pièces cylindriques

Dessins



Vis excentrique à tête fraisée

Aperçu des articles

Vis excentrique à tête fraisée

Référence	A	A1	A2	D	D1 max.	H	L	SW	S1 (course de serrage)	X	Z	Force de serrage kN	Couple de serrage max Nm
K0024.0408	3	4,6	4	M4	9,2	3	8	2,5	0,6	3,5	4,2	0,09	1,5
K0024.0510	3,5	5,7	5	M5	11,4	4	10	3	0,7	4,2	5,2	0,1	2
K0024.0612	4,5	7,1	6,1	M6	14,2	5	12	4	1	5,4	6,4	0,3	4,5
K0024.0816	5,5	8,9	7,7	M8	18	6	16	5	1,2	6,6	8	2,7	20
K0024.1020	6,5	11,1	9,4	M10	22,2	7	20	6	1,7	8,3	9,8	4	30
K0024.1224	8	13,5	11,6	M12	27	9	24	8	1,9	10,1	12	5,4	44