

Technische Daten

USPG.206.CC

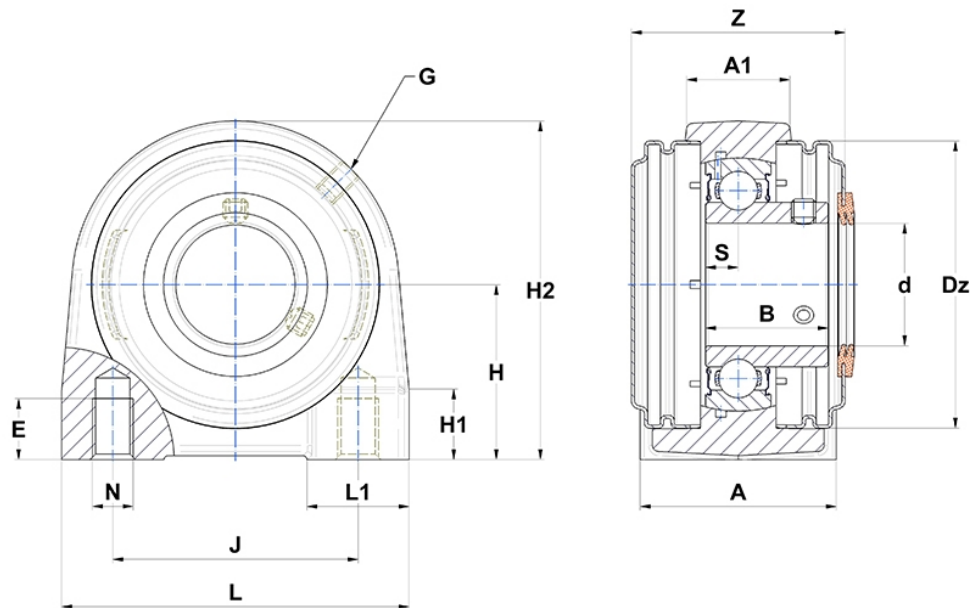
Gehäuselagereinheiten

Graugussgehäuse, Lagereinsatz
Innenring, Einlippendichtung

mit Gewindestiften

am

Anzeigen



Technische Eigenschaften

A	48 mm
A1	25 mm
B	30 mm
d	30 mm
Dz	70 mm
E	18 mm
G	M6x1
H	42,9 mm
H1	17 mm
H2	83 mm
J	60 mm
L	85 mm
L1	25 mm
N	M10
s1	15 mm
S	8 mm
Z	52,3 mm

Produktleistung

C	19,5 kN
C0	11,2 kN
T min.	-20 °C
T max.	100 °C

Andere Merkmale

Gewicht	1,06 kg
Empfohlenes Anzugsmoment für Befestigungsschraube	5,5 Nm
Bezeichnung des Gehäuses	PG206N-
Bezeichnung des Lagers	US206G2
Bezeichnung der geschlossenen Kappe	SCC206
Bezeichnung der offenen Kappe	SCO206-30