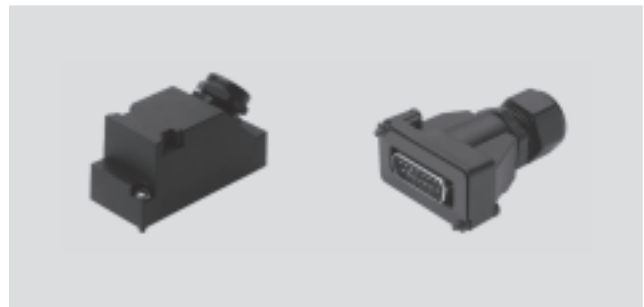


Konfektionierbare Steckverbinder SD-SUB-D-ST, für Ventile

Datenblatt

Steckverbinder SD-SUB-D-ST

- Stecker für Eingänge/Ausgänge
- Frei konfektionierbar mit beliebigen Kabellängen
- 15-polig oder 25-polig
- Sub-D



Allgemeine Technische Daten	
Typ	SD-SUB-D-ST
Befestigungsart	2 Schrauben M3x16
Einbaulage	beliebig
Betriebsspannungsbereich	[V AC] max. 250
	[V DC] max. 250
Strombelastbarkeit	[A] 5
Schutzart nach EN 60529	IP65 (montiert)

Werkstoffe		
Typ	SD-SUB-D-ST-15	SD-SUB-D-ST-25
Gehäuse	PA	
Dichtungen	Neoprene	NBR
Werkstoff-Hinweis	RoHS konform	
Steckkontakt	Kupferlegierung, vergoldet	

Betriebs- und Umweltbedingungen	
Umgebungstemperatur	[°C] -20 ... +80

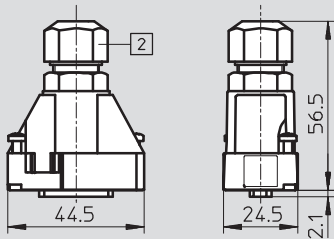
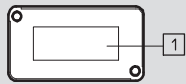
Konfektionierbare Steckverbinder SD-SUB-D-ST, für Ventile

Datenblatt

Abmessungen

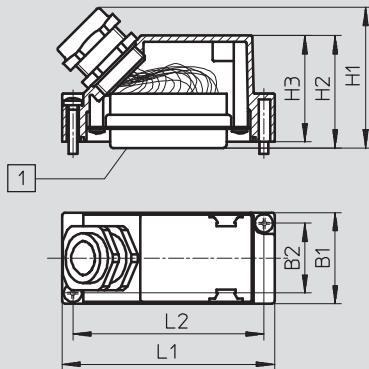
Download CAD-Daten → www.festo.com

SD-SUB-D-ST-15



- 1 Stecker 15-polig, Sub-D
- 2 Kabelverschraubung PG9

SD-SUB-D-ST-25



Typ	1	B1	B2	H1	H2	H3	L1	L2
SD-SUB-D-ST25	Stecker 25-polig, Sub-D	30	23	47	37	35	70	63

Bestellangaben

	Elektrischer Anschluss	Kabelverschraubung	zul. Kabel-Ø [mm]	Gewicht [g]	Teile-Nr.	Typ
	Stecker 15-polig, Sub-D	PG9	6 ... 9	37	192768	SD-SUB-D-ST15
	Stecker 25-polig, Sub-D	PG11	7 ... 12	51	527522	SD-SUB-D-ST25