

Zubehör Schneckengetriebemotoren HMD/I

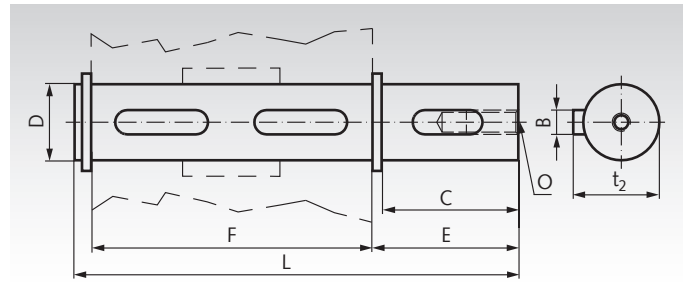
Einsteckbare Abtriebswellen HMD, einseitig

Werkstoff: Stahl.

Zum Umrüsten der Getriebe HMD/I von Hohlwelle auf Vollwelle. Die Welle wird nur eingesteckt und mit der beiliegenden Deckscheibe und Befestigungsschraube fixiert.



Bestellangaben: z.B.: Art.-Nr. 43803100, einsteckbare Abtriebswelle, einseitig, Getriebegröße 030



Artikel-Nr.	Getriebe- größe	B mm	C mm	D mm	E mm	F mm	L mm	O mm	t ₂ mm	Gewicht kg
438 031 00	030	5	25	14 - ^{0,005} / _{0,020}	35,5	55	94,5	M5x14	15,8	0,12
438 041 00	045	6	32	18 - ^{0,005} / _{0,020}	43,0	65	113,0	M6x18	20,5	0,23
438 051 00	050	8	52	25 - ^{0,005} / _{0,020}	59,5	81	146,0	M8x20	28	0,57
438 061 00	063	8	60	25 - ^{0,000} / _{0,013}	63,2	120	190,0	M8x20	28	0,73
438 081 00	085	10	60	35 - ^{0,005} / _{0,020}	73,5	135	214,5	M10x23	38	1,52

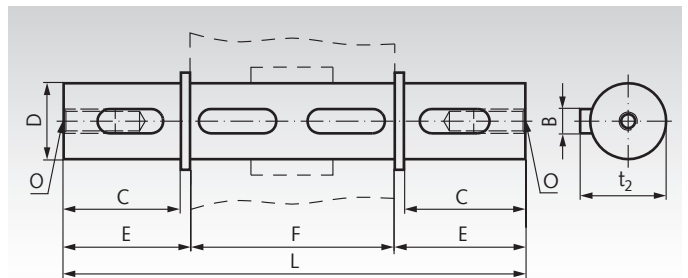
Einsteckbare Abtriebswellen HMD, beidseitig

Werkstoff: Stahl.

Zum Umrüsten der Getriebe HMD/I von Hohlwelle auf beidseitige Vollwelle. Die Welle wird nur eingesteckt und mit dem beiliegenden Sicherungsring fixiert.



Bestellangaben: z.B.: Art.-Nr. 43803200, einsteckbare Abtriebswelle, beidseitig, Getriebegröße 030

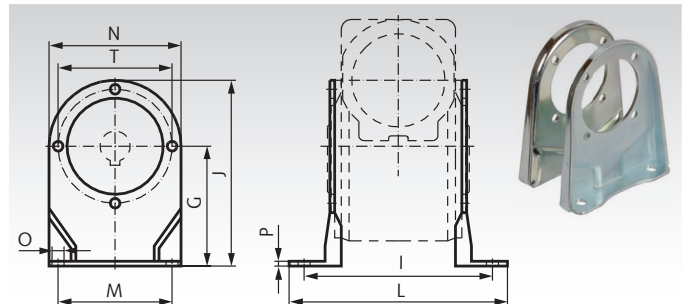


Artikel-Nr.	Getriebe- größe	B mm	C mm	D mm	E mm	F mm	L mm	O mm	t ₂ mm	Gewicht kg
438 032 00	030	5	25	14 - ^{0,005} / _{0,020}	35,5	55	126,0	M5x14	15,8	0,16
438 042 00	045	6	32	18 - ^{0,005} / _{0,020}	43,0	65	151,0	M6x18	20,5	0,33
438 052 00	050	8	52	25 - ^{0,005} / _{0,020}	59,5	81	200,0	M8x20	28	0,77
438 062 00	063	8	60	25 - ^{0,000} / _{0,013}	63,2	120	246,4	M8x20	28	0,93
438 082 00	085	10	60	35 - ^{0,005} / _{0,020}	73,5	135	282,0	M10x23	38	1,73

Fußbefestigungen HMD/I

Werkstoff: Stahlblech verzinkt.

Kompletter Satz zum Nachrüsten auf Fußbefestigung. Die Position der Füße kann in 90°-Schritten variiert werden (Größe 063 in 45°-Schritten). Im Lieferumfang sind 8 Befestigungsschrauben enthalten (4 Stück pro Seite).



Bestellangaben: z.B.: Art.-Nr. 43803300, Fußbefestigung, Getriebegröße 030

Artikel-Nr.	Getriebe- größe	G mm	I mm	J mm	L mm	M mm	N mm	O mm	P mm	T mm	Schrauben- Größe	Gewicht kg
438 033 00	030	55	66	94	87	50	78	6,5	3	65	M6	0,27
438 043 00	045	72	81	121	100	52	98	10,5	3	65	M6	0,49
438 053 00	050	82	98,5	138,5	123	63	113	10,5	3,5	94	M6	0,82
438 063 00	063	100	111	170	144	95	133	10,5	4	90	M8	1,23
438 083 00	085	142	145	236,5	182	140	180	10,5	5	130	M10	2,70