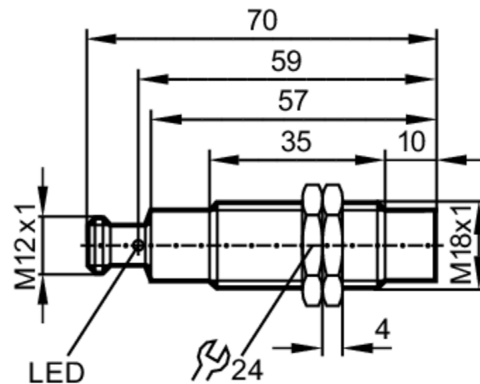


ANT425



RFID Schreib-Lesekopf HF

DTRHF GNRWIDUS03



Einsatzbereich		
Applikation	Erkennen von Objekten auf Transporteinrichtungen	
Funkzulassung für	Europa; China	
Elektrische Daten		
Betriebsspannung [V]	19,2...28,8 DC; (Versorgung nur durch Auswerteeinheit DTE10x (nach EN 60950-1))	
Stromaufnahme [mA]	< 50	
Schutzklasse	III	
Arbeitsfrequenz [MHz]	13,56	
RFID-Standard	ISO 15693	
Erfassungsbereich		
Abstand Schreib-/Lesekopf frontal [mm]	180	
Abstand Schreib-/Lesekopf seitlich [mm]	90	
Abstand zum ID-Tag [mm]	≤ 40	
Schnittstellen		
Kommunikationsschnittstelle	DATA / DTE10x	
Umgebungsbedingungen		
Umgebungstemperatur [°C]	-20...60	
Lagertemperatur [°C]	-25...80	
Schutzart	IP 67; IP 69K	
Zulassungen / Prüfungen		
EMV	EN 301489-3	
Schockfestigkeit	EN 60068-2-27	50 g 11 ms / 40 g (6 ms, dauerhaft)
Vibrationsfestigkeit	EN 60068-2-6	20 g 10...2000 Hz
Funkzulassung	EN 300 330-2 V2.1.1	

ANT425



RFID Schreib-Lesekopf HF

DTRHF GNRWIDUS03

Mechanische Daten

Gewicht	[g]	132
Gehäuse		Zylindrisch
Einbauart		nicht bündig einbaubar
Abmessungen	[mm]	M18 x 1 / L = 70
Gewindebezeichnung		M18 x 1
Werkstoffe		Gehäuse: Edelstahl; Kappe: PPS; Steckergehäuse: PEI

Anzeigen / Bedienelemente

Anzeige	Betrieb	1 x LED, grün
	Tag-Kommunikation	1 x LED, gelb

Bemerkungen

Verpackungseinheit	1 Stück
--------------------	---------

Elektrischer Anschluss

Steckverbindung: 1 x M12



Anschluss

