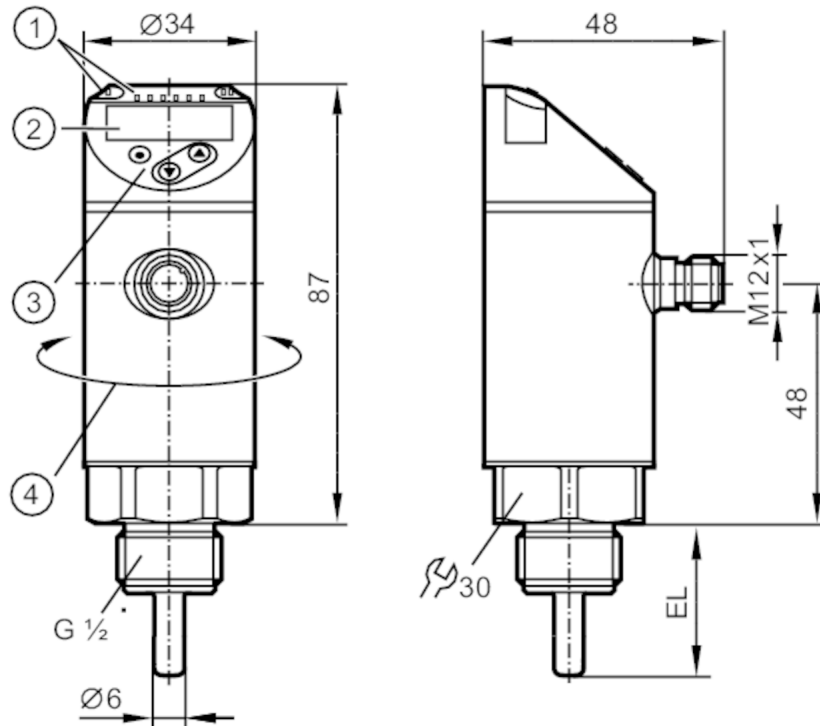


TN2405



Temperatursensor mit Display

TN-030KLBM12-MFRKG/US/



- 1 LEDs Anzeigeeinheit / Schaltzustand
- 2 alphanumerische Anzeige 4-stellig rot / grün
- 3 Programmier Tasten
- 4 Gehäuseoberteil drehbar 345°



Produktmerkmale

Anzahl der Ein- und Ausgänge	Anzahl der digitalen Ausgänge: 2; Anzahl der analogen Ausgänge: 1	
Messbereich	-50...150 °C	-58...302 °F
Prozessanschluss	Gewindeanschluss G 1/2	
Einbaulänge EL [mm]	30	

Einsatzbereich

Besondere Eigenschaft	Vergoldete Kontakte
Messelement	1 x Pt 1000; (nach DIN EN 60751, Klasse A)
Medien	Flüssige und gasförmige Medien
Druckfestigkeit [bar]	300

Elektrische Daten

Betriebsspannung [V]	18...32 DC; ("supply class 2" gemäß cULus)
Stromaufnahme [mA]	< 50
Schutzklasse	III
Verpolungsschutz	ja
Bereitschaftsverzögerungszeit [s]	1
Watchdog integriert	ja

TN2405



Temperatursensor mit Display

TN-030KLBM12-MFRKG/US/


Ein-/Ausgänge		
Anzahl der Ein- und Ausgänge	Anzahl der digitalen Ausgänge: 2; Anzahl der analogen Ausgänge: 1	
Ausgänge		
Gesamtzahl Ausgänge	2	
Ausgangssignal	Schaltsignal; Analogsignal; IO-Link; (konfigurierbar)	
Elektrische Ausführung	PNP/NPN	
Anzahl der digitalen Ausgänge	2	
Ausgangsfunktion	Schließer / Öffner; (parametrierbar)	
Max. Spannungsabfall Schaltausgang DC [V]	2,5	
Dauerhafte Strombelastbarkeit des Schaltausgangs DC [mA]	250	
Anzahl der analogen Ausgänge	1	
Analogausgang Strom [mA]	4...20	
Max. Bürde [Ω]	500	
Analogausgang Spannung [V]	0...10	
Min. Lastwiderstand [Ω]	2000	
Kurzschlussschutz	ja	
Ausführung Kurzschlussschutz	getaktet	
Überlastfest	ja	
Mess-/Einstellbereich		
Messbereich	-50...150 °C	-58...302 °F
Werkseinstellung	-50...150 °C	
Schaltpunkt SP	-49,8...150 °C	-57,6...302 °F
Rückschaltpunkt rP	-50...149,8 °C	-58...301,6 °F
Analogstartpunkt	-50...145 °C	-58...293 °F
Analogendpunkt	-45...150 °C	-49...302 °F
In Schritten von	0,1 °C	0,1 °F
Auflösung		
Auflösung Schaltausgang [K]	0,1	
Auflösung Analogausgang [K]	Stromausgang: MS / 4096; Spannungsausgang: MS / 3561	
Auflösung Anzeige [K]	0,1	
Genauigkeit / Abweichungen		
Schaltpunktgenauigkeit [K]	± 0,3 + (± 0,1 % MS)	
Genauigkeit Analogausgang [K]	± 0,3 + (± 0,1 % MS)	
Anzeige-genauigkeit [K]	± 0,3 + (± 0,1 % MS)	
Temperaturkoeffizient [% der Spanne / 10 K]	0,1; (Bei Abweichung von der Referenzbedingung 25 ± 5 °C)	
Reaktionszeiten		
Ansprechdynamik T05 / T09 [s]	1 / 3; (nach DIN EN 60751)	

TN2405



Temperatursensor mit Display

TN-030KLBM12-MFRKG/US/

Software / Programmierung		
Parametriermöglichkeiten	Hysterese / Fenster; Schließer / Öffner; Schaltlogik; Schalt-/Rückschaltverzögerung; Dämpfung; Anzeigeeinheit; Strom-/Spannungsausgang	
Schnittstellen		
Kommunikationsschnittstelle	IO-Link	
Übertragungstyp	COM2 (38,4 kBaud)	
IO-Link Revision	1.1	
Umgebungsbedingungen		
Umgebungstemperatur [°C]	-25...80	
Lagertemperatur [°C]	-40...100	
Schutzart	IP 67	
Zulassungen / Prüfungen		
EMV	DIN EN 61000-6-2	
	DIN EN 61000-6-3	
Schockfestigkeit	DIN IEC 68-2-27	50 g (11 ms)
Vibrationsfestigkeit	DIN EN 60068-2-6	20 g (10...2000 Hz)
MTTF [Jahre]	207	
UL-Zulassung	Zulassungsnummer UL	K015
Mechanische Daten		
Gewicht [g]	231,5	
Werkstoffe	1.4404 (Edelstahl / 316L); PBT+PC-GF30; PBT-GF20; PC	
Werkstoffe in Kontakt mit dem Medium	1.4404 (Edelstahl / 316L); O-Ring: FKM	
Prozessanschluss	Gewindeanschluss G 1/2	
Einbaulänge EL [mm]	30	
Anzeigen / Bedienelemente		
Anzeige	Anzeigeeinheit	2 x LED, grün
	Schaltzustand	2 x LED, gelb
	Messwerte	alphanumerische Anzeige, rot / grün 4-stellig
Bemerkungen		
Bemerkungen	MS = eingestellte Messspanne Die Werte für Genauigkeit gelten für bewegtes Wasser.	
Verpackungseinheit	1 Stück	
Elektrischer Anschluss		
Steckverbindung: 1 x M12; Kontakte: vergoldet		
		

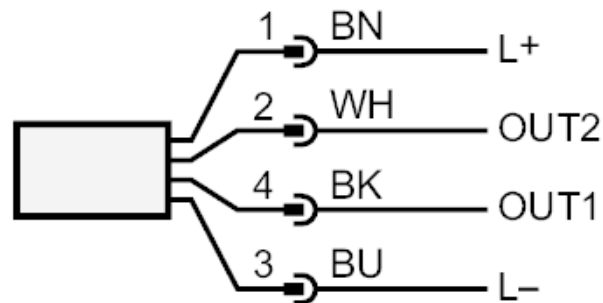
TN2405



Temperatursensor mit Display

TN-030KLBM12-MFRKG/US/

Anschluss



OUT1: Schaltausgang / IO-Link

OUT2: Schaltausgang / Analogausgang

Farbkennzeichnung nach DIN EN 60947-5-2

Adernfarben :

BK = schwarz

BN = braun

BU = blau

WH = weiß