



LFP1000-G2NMB

LFP Inox

FÜLLSTANDESENSOREN

SICK
Sensor Intelligence.



Abbildung kann abweichen



Bestellinformationen

Typ	Artikelnr.
LFP1000-G2NMB	1056204

Weitere Geräteausführungen und Zubehör → www.sick.com/LFP_Inox

Technische Daten im Detail

Merkmale

Medium	Flüssigkeiten
Erfassungsart	Grenzstand, kontinuierlich
Bauform	Standard
Sondenlänge	1.000 mm
Prozessdruck	-1 bar 16 bar
Prozesstemperatur	-20 °C ... +150 °C
UL-Zertifikat	✓
RoHS-Zertifikat	✓
IO-Link	✓
EHEDG-Zertifikat	✓

Performance

Genauigkeit des Messelements	± 5 mm
Reproduzierbarkeit	≤ 2 mm
Auflösung	< 2 mm
Ansprechzeit	< 400 ms ¹⁾
Dielektrizitätskonstante	≥ 5 bei Stabsonde ≥ 1,8 mit Koaxialrohr
Leitfähigkeit	Keine Einschränkung
Inaktiver Bereich am Prozessanschluss	25 mm ²⁾
Inaktiver Bereich am Sondenende	≥ 10 mm ³⁾
MTTF	194,3 Jahre (EN ISO 13849-1)

¹⁾ Abhängig vom Mess-Modus (High-Speed < 400 ms, High Accuracy < 2.800 ms).

²⁾ Bei parametrimtem Behälter unter Referenzbedingungen mit Wasser, ansonsten 40 mm.

³⁾ Unter Referenzbedingungen mit Wasser.

Elektrik

Versorgungsspannung	12 V DC ... 30 V DC ¹⁾
Stromaufnahme	≤ 75 mA bei 24 V DC ohne Ausgangslast
Initialisierungszeit	≤ 2 s
Schutzklasse	III
Anschlussart	Rundsteckverbinder M12 x 1, 5-polig
Ausgangssignal	1 x PNP + 1 x PNP/NPN + 4 mA ... 20 mA / 0 V ... 10 V
Ausgangslast	4 mA ... 20 mA < 500 Ohm bei U _v > 13,5 V, 4 mA ... 20 mA < 400 Ohm bei U _v > 12 V, 0 V ... 10 V > 750 Ohm bei U _v 14 ≥ V
Hysteres	Min. 2 mm, frei einstellbar
Signalspannung HIGH	U _v - 2 V
Signalspannung LOW	≤ 2 V
Ausgangsstrom	< 100 mA
Induktive Last	< 1 H
Kapazitive Last	< 100 nF
Schutzart	IP67: EN 60529, IP69K: ISO 20653
Temperaturdrift	< 0,1 mm/K
Unterer Signalpegel	3,8 mA ... 4 mA, 0 V
Oberer Signalpegel	20 mA ... 20,5 mA, 10,5 V
EMV	EN 61326-2-3, 2014/30/EU

¹⁾ Alle Anschlüsse sind versichert. Alle Ausgänge sind überlast- und kurzschlussgeschützt.

Mechanik

Medienberührende Werkstoffe	1.4404 (Ra ≤ 0,8 µm), PEEK
Prozessanschluss	G ¾ A
Gehäusematerial	1.4305
Gehäusedesign	Mit geschlossenem Deckel
Max. Sondenbelastung	≤ 6 Nm

Umgebungsdaten

Umgebungstemperatur Betrieb	-20 °C ... +60 °C
Umgebungstemperatur Lager	-40 °C ... +80 °C
Außeneinsatz	Nur mit Wetterschutzdach

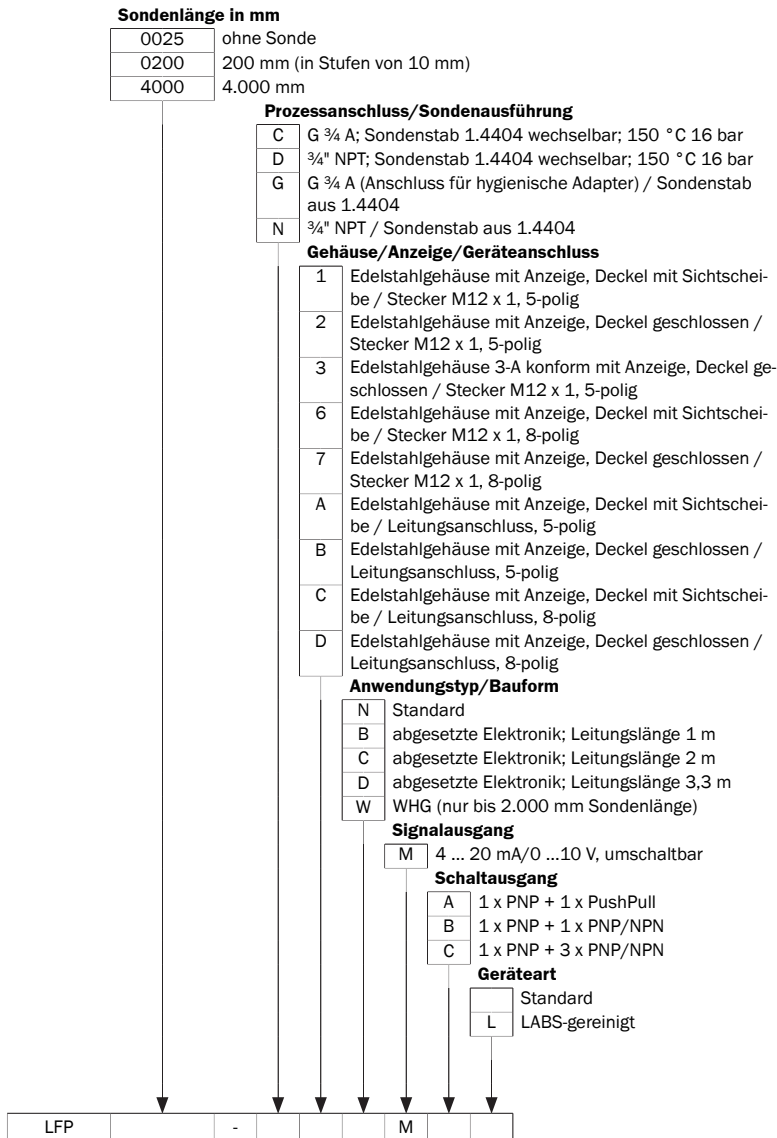
Klassifikationen

ECl@ss 5.0	27371813
ECl@ss 5.1.4	27371813
ECl@ss 6.0	27371813
ECl@ss 6.2	27371813
ECl@ss 7.0	27371813
ECl@ss 8.0	27371813
ECl@ss 8.1	27371813
ECl@ss 9.0	27371813

ETIM 5.0	EC001447
ETIM 6.0	EC001447
UNSPSC 16.0901	41113710

Typenschlüssel

Typenschlüssel

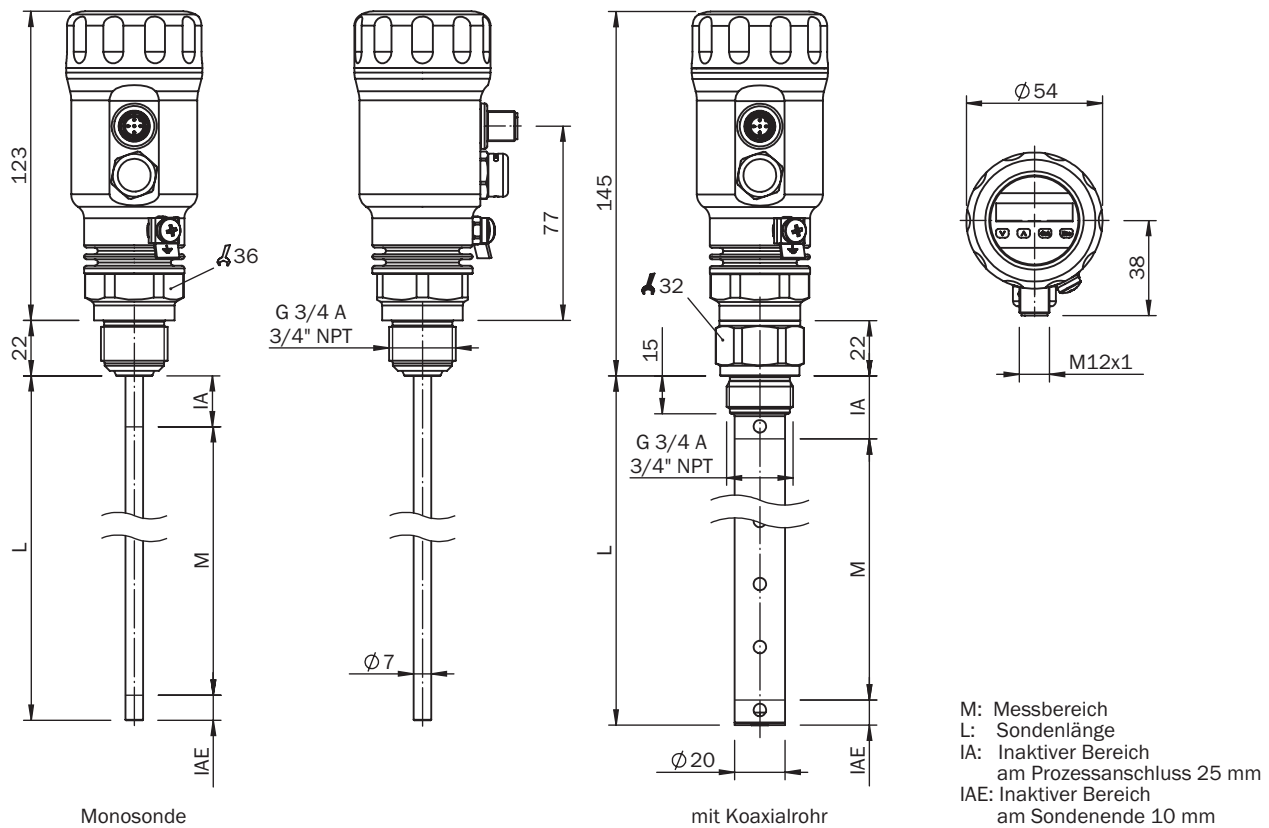


Nicht alle Varianten des Typenschlüssels sind miteinander kombinierbar!

Abhängigkeit zwischen der Länge der Koaxialleitung und der Sondenlänge

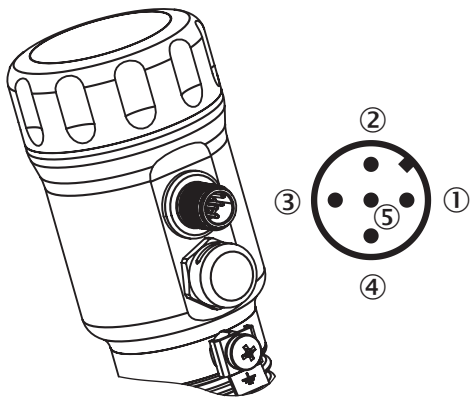
Länge Koaxialleitung (mm)	Max. Sondenlänge (mm) - Schaummodus inaktiv	Max. Sondenlänge (mm) - Schaummodus aktiv
1000	4.000	2000
2000	3.000	1500
3300	1.000	500

Maßzeichnung (Maße in mm)



Anschlussart

M12-Steckverbinder, 5-polig







- ① L⁺: Versorgungsspannung, braun
- ② Q_A: Analog Strom-/Spannungsausgang, weiß
- ③ M: Masse, Referenzmasse für Strom-/Spannungsausgang, blau
- ④ C/Q₁: Schaltausgang 1, PNP/IO-Link-Kommunikation, schwarz
- ⑤ Q₂: Schaltausgang 2, PNP/NPN, grau

Empfohlenes Zubehör

Weitere Geräteausführungen und Zubehör → www.sick.com/LFP_Inox

	Kurzbeschreibung	Typ	Artikelnr.
Flansche			
	Hygienischer Prozessanschluss-Adapter, Bundstutzen (DIN 11864-1) DN 25 Form A mit Nutüberwurfmutter; hygienisch nach EHEDG	BEF-HA-641D25-LFP1	2058795
	Hygienischer Prozessanschluss-Adapter, Bundstutzen (DIN 11864-2) DN 25 Form A; hygienisch nach EHEDG	BEF-HA-642D25-LFP1	2058823
	Hygienischer Prozessanschluss-Adapter, Bundklemmstutzen (DIN 11864-3) BKS DN 25 Form A; hygienisch nach EHEDG	BEF-HA-643D25-LFP1	2058821
	Hygienischer Prozessanschluss-Adapter, Kegelstutzen (DIN 11851) DN 25 mit Nutüberwurfmutter; hygienisch nach EHEDG in Kombination mit ASEPTO-STAR k-flex upgrade gaskets von Kieselmann GmbH oder SKS gasket set DIN 11851 EHEDG with EPDM or FKM inner gasket von Siersema Komponenten Service (S.K.S.) B.V	BEF-HA-851D25-LFP1	2058138
	Hygienischer Prozessanschluss-Adapter, Kegelstutzen (DIN 11851) DN 40 mit Nutüberwurfmutter, Werkstoff 1.4404 (Ra ≤ 0,8 µm); hygienisch nach EHEDG in Kombination mit ASEPTO-STAR k-flex upgrade gaskets von Kieselmann GmbH oder SKS gasket set DIN 11851 EHEDG with EPDM or FKM inner gasket von Siersema Komponenten Service (S.K.S.) B.V	BEF-HA-851D40-LFP1	2058139
	Hygienischer Prozessanschluss-Adapter, Kegelstutzen (DIN 11851) DN 50 mit Nutüberwurfmutter; hygienisch nach EHEDG in Kombination mit ASEPTO-STAR k-flex upgrade gaskets von Kieselmann GmbH oder SKS gasket set DIN 11851 EHEDG with EPDM or FKM inner gasket von Siersema Komponenten Service (S.K.S.) B.V	BEF-HA-851D50-LFP1	2058141
	Hygienischer Prozessanschluss-Adapter, Kegelstutzen (DIN 11851) DN 65 mit Nutüberwurfmutter; hygienisch nach EHEDG in Kombination mit ASEPTO-STAR k-flex upgrade gaskets von Kieselmann GmbH oder SKS gasket set DIN 11851 EHEDG with EPDM or FKM inner gasket von Siersema Komponenten Service (S.K.S.) B.V	BEF-HA-851D65-LFP1	2063328
	Hygienischer Prozessanschluss-Adapter, Tri-Clamp 1" und 1 ½"; hygienisch nach EHEDG in Kombination mit T-seals oder Tri-Clamp seals von Combifit International B.V.	BEF-HA-TCLI10-LFP1	2058808
	Hygienischer Prozessanschluss-Adapter, Tri-Clamp 1" und 1 ½" mit Leckagebohrung gemäß 3-A Richtlinie	BEF-HA-TCLI10-LFP3	2058851
	Hygienischer Prozessanschluss-Adapter, Tri-Clamp 2"; hygienisch nach EHEDG in Kombination mit T-seals oder Tri-Clamp seals von Combifit International B.V.	BEF-HA-TCLI20-LFP1	2058824
	Hygienischer Prozessanschluss-Adapter, Tri-Clamp 2 ½"; hygienisch nach EHEDG in Kombination mit T-seals oder Tri-Clamp seals von Combifit International B.V.	BEF-HA-TCLI25-LFP1	2069518
	Hygienischer Prozessanschluss-Adapter, Varivent Anschluss Form N; hygienisch nach EHEDG in Kombination mit EPDM O-Ring	BEF-HA-VARTYN-LFP1	2058822
Geräteschutz (mechanisch)			
	Koaxialrohr für LFP mit Prozessanschluss G ¾, Prozessanschluss des Koaxialrohrs G ¾, Werkstoff 1.4571, für Sondenlänge 200 mm	LFPCT-0200G1	2068141
	Koaxialrohr für LFP mit G 3/4 Prozessanschluss, Prozessanschluss des Koaxialrohr 3/4" NPT, Werkstoff 1.4571, für Sondenlänge 200 mm	LFPCT-0200N1	2068165
	Koaxialrohr für LFP mit G 3/4 Prozessanschluss, Prozessanschluss des Koaxialrohr G3/4, Werkstoff 1.4571, für Sondenlänge 300 mm	LFPCT-0300G1	2068142
	Koaxialrohr für LFP mit G 3/4 Prozessanschluss, Prozessanschluss des Koaxialrohr 3/4" NPT, Werkstoff 1.4571, für Sondenlänge 300 mm	LFPCT-0300N1	2068166
	Koaxialrohr für LFP mit G 3/4 Prozessanschluss, Prozessanschluss des Koaxialrohr G3/4, Werkstoff 1.4571, für Sondenlänge 400 mm	LFPCT-0400G1	2068143

	Kurzbeschreibung	Typ	Artikelnr.
	Koaxialrohr für LFP mit G 3/4 Prozessanschluss, Prozessanschluss des Koaxialrohr 3/4" NPT, Werkstoff 1.4571, für Sondenlänge 400 mm	LFPCT-0400N1	2068167
	Koaxialrohr für LFP mit G 3/4 Prozessanschluss, Prozessanschluss des Koaxialrohr G3/4, Werkstoff 1.4571, für Sondenlänge 500 mm	LFPCT-0500G1	2068144
	Koaxialrohr für LFP mit G 3/4 Prozessanschluss, Prozessanschluss des Koaxialrohr 3/4" NPT, Werkstoff 1.4571, für Sondenlänge 500 mm	LFPCT-0500N1	2068168
	Koaxialrohr für LFP mit G 3/4 Prozessanschluss, Prozessanschluss des Koaxialrohr G3/4, Werkstoff 1.4571, für Sondenlänge 600 mm	LFPCT-0600G1	2068145
	Koaxialrohr für LFP mit G 3/4 Prozessanschluss, Prozessanschluss des Koaxialrohr 3/4" NPT, Werkstoff 1.4571, für Sondenlänge 600 mm	LFPCT-0600N1	2068169
	Koaxialrohr für LFP mit G 3/4 Prozessanschluss, Prozessanschluss des Koaxialrohr G3/4, Werkstoff 1.4571, für Sondenlänge 700 mm	LFPCT-0700G1	2068146
	Koaxialrohr für LFP mit G 3/4 Prozessanschluss, Prozessanschluss des Koaxialrohr 3/4" NPT, Werkstoff 1.4571, für Sondenlänge 700 mm	LFPCT-0700N1	2068170
	Koaxialrohr für LFP mit G 3/4 Prozessanschluss, Prozessanschluss des Koaxialrohr G3/4, Werkstoff 1.4571, für Sondenlänge 800 mm	LFPCT-0800G1	2068147
	Koaxialrohr für LFP mit G 3/4 Prozessanschluss, Prozessanschluss des Koaxialrohr 3/4" NPT, Werkstoff 1.4571, für Sondenlänge 800 mm	LFPCT-0800N1	2068171
	Koaxialrohr für LFP mit G 3/4 Prozessanschluss, Prozessanschluss des Koaxialrohr G3/4, Werkstoff 1.4571, für Sondenlänge 900 mm	LFPCT-0900G1	2067507
	Koaxialrohr für LFP mit G 3/4 Prozessanschluss, Prozessanschluss des Koaxialrohr G3/4, Werkstoff 1.4571, für Sondenlänge 1000 mm	LFPCT-1000G1	2065702
	Koaxialrohr für LFP mit G 3/4 Prozessanschluss, Prozessanschluss des Koaxialrohr G3/4, Werkstoff 1.4571, für Sondenlänge 1100 mm	LFPCT-1100G1	2068148
	Koaxialrohr für LFP mit G 3/4 Prozessanschluss, Prozessanschluss des Koaxialrohr G3/4, Werkstoff 1.4571, für Sondenlänge 1200 mm	LFPCT-1200G1	2068149
	Koaxialrohr für LFP mit G 3/4 Prozessanschluss, Prozessanschluss des Koaxialrohr G3/4, Werkstoff 1.4571, für Sondenlänge 1300 mm	LFPCT-1300G1	2068150
	Koaxialrohr für LFP mit G 3/4 Prozessanschluss, Prozessanschluss des Koaxialrohr G3/4, Werkstoff 1.4571, für Sondenlänge 1400 mm	LFPCT-1400G1	2068151
	Koaxialrohr für LFP mit G 3/4 Prozessanschluss, Prozessanschluss des Koaxialrohr G3/4, Werkstoff 1.4571, für Sondenlänge 1500 mm	LFPCT-1500G1	2068152
	Koaxialrohr für LFP mit G 3/4 Prozessanschluss, Prozessanschluss des Koaxialrohr G3/4, Werkstoff 1.4571, für Sondenlänge 1600 mm	LFPCT-1600G1	2068153
	Koaxialrohr für LFP mit G 3/4 Prozessanschluss, Prozessanschluss des Koaxialrohr G3/4, Werkstoff 1.4571, für Sondenlänge 1700 mm	LFPCT-1700G1	2068154
	Koaxialrohr für LFP mit G 3/4 Prozessanschluss, Prozessanschluss des Koaxialrohr G3/4, Werkstoff 1.4571, für Sondenlänge 1500 mm	LFPCT-1800G1	2068155
	Koaxialrohr für LFP mit G 3/4 Prozessanschluss, Prozessanschluss des Koaxialrohr G3/4, Werkstoff 1.4571, für Sondenlänge 1900 mm	LFPCT-1900G1	2068156
	Koaxialrohr für LFP mit G 3/4 Prozessanschluss, Prozessanschluss des Koaxialrohr G3/4, Werkstoff 1.4571, für Sondenlänge 2000 mm	LFPCT-2000G1	2065703
Klemm- und Ausrichthalterungen			
	1 Stück, Zentrierstern für Bypass- und Tauchrohrmontage von 40 mm ... 100 mm Durchmesser, PTFE	BEF-FL-BYRD40-LFP1	2059612
Ersatzteile			
	Deckel geschlossen, Werkstoff 1.4305	Deckel geschlossen	2067269

	Kurzbeschreibung	Typ	Artikelnr.
	Deckel für LFP Inox mit Sichtscheibe, Werkstoff 1.4305 und PMMA	Deckel mit Frontscheibe	2067267
Hardware			
	Wetterschutzdach für LFP Inox, Werkstoff: 1.4301/304	APR-WP-LFP001-0001	2069530

SICK AUF EINEN BLICK

SICK ist einer der führenden Hersteller von intelligenten Sensoren und Sensorlösungen für industrielle Anwendungen. Ein einzigartiges Produkt- und Dienstleistungsspektrum schafft die perfekte Basis für sicheres und effizientes Steuern von Prozessen, für den Schutz von Menschen vor Unfällen und für die Vermeidung von Umweltschäden.

Wir verfügen über umfassende Erfahrung in vielfältigen Branchen und kennen ihre Prozesse und Anforderungen. So können wir mit intelligenten Sensoren genau das liefern, was unsere Kunden brauchen. In Applikationszentren in Europa, Asien und Nordamerika werden Systemlösungen kundenspezifisch getestet und optimiert. Das alles macht uns zu einem zuverlässigen Lieferanten und Entwicklungspartner.

Umfassende Dienstleistungen runden unser Angebot ab: SICK LifeTime Services unterstützen während des gesamten Maschinenlebenszyklus und sorgen für Sicherheit und Produktivität.

Das ist für uns „Sensor Intelligence.“

WELTWEIT IN IHRER NÄHE:

Ansprechpartner und weitere Standorte → www.sick.com