

Koła ręczne 2-ramienne z aluminium, z prostokątnym wieńcem, z obrotową rękojeścią cylindryczną

Opis artykułu/ilustracje produktu



Opis

Materiał:

Koło – aluminium.

Rękojeść – duroplast PF 31 DIN 7708, czarny, ośka – stal, ocynkowana.

Wersja:

Powlekane proszkowo, czarne.

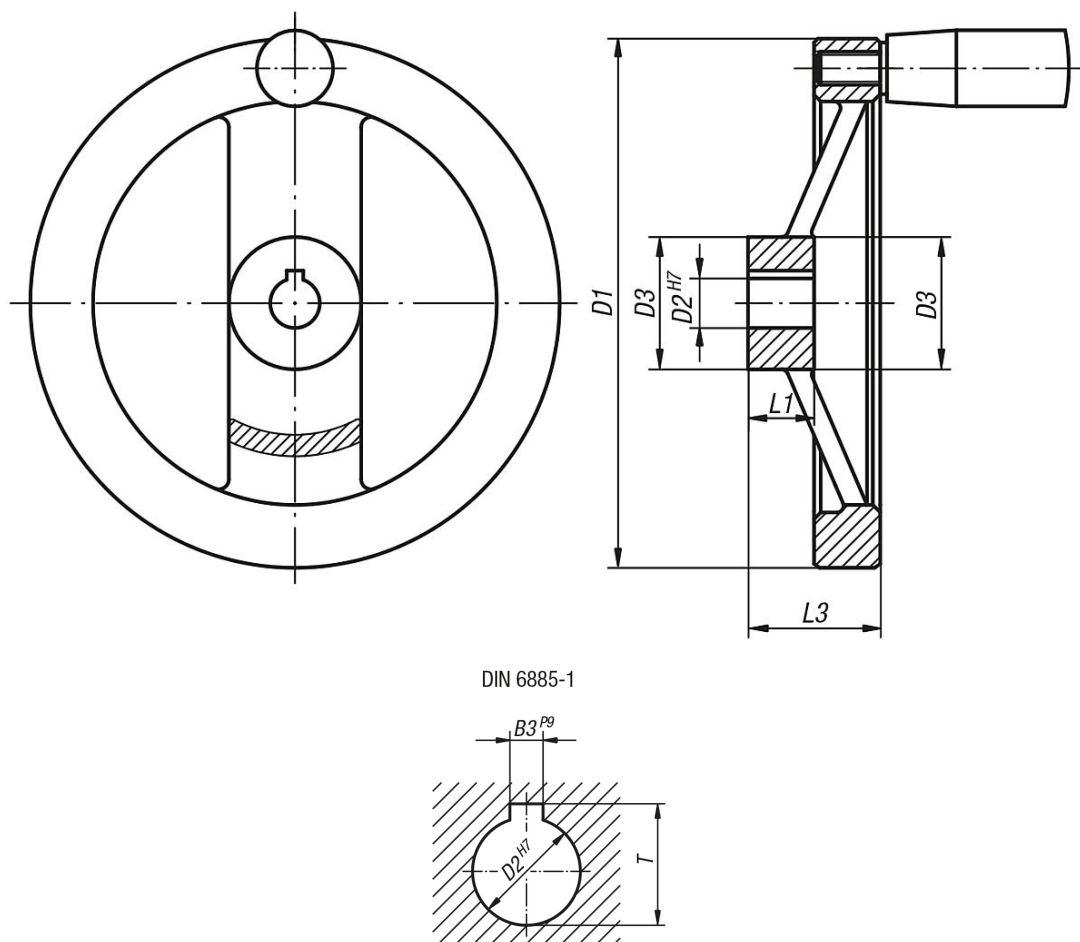
Wieniec toczony.

Bicie osiowe i promieniowe wieńca w klasie IT 12.

Na zapytanie:

Piasty z otworem kwadratowym.

Rysunki



Koła ręczne 2-ramienne z aluminium, z prostokątnym wieńcem, z obrotową rękojeścią cylindryczną

Przegląd artykułów

Nr Zamówienia	Wersja 1	D1	D2	D3	L1	L3	B3	T	obrotowa rękojeść cylindryczna
K0162.41080X10	otwór pasowany	80	10H7	24	16	28	-	-	ø18 x M6 x 40
K0162.41080X12	otwór pasowany	80	12H7	24	16	28	-	-	ø18 x M6 x 40
K0162.41100X10	otwór pasowany	100	10H7	26	17	33	-	-	ø18 x M6 x 40
K0162.41100X12	otwór pasowany	100	12H7	26	17	33	-	-	ø18 x M6 x 40
K0162.41125X12	otwór pasowany	125	12H7	31	18	33,5	-	-	ø22 x M8 x 56
K0162.41125X14	otwór pasowany	125	14H7	31	18	33,5	-	-	ø22 x M8 x 56
K0162.41160X14	otwór pasowany	160	14H7	40	20	39	-	-	ø26 x M10 x 80
K0162.41160X16	otwór pasowany	160	16H7	40	20	39	-	-	ø26 x M10 x 80
K0162.41200X18	otwór pasowany	200	18H7	42	24	45	-	-	ø26 x M10 x 80
K0162.41200X20	otwór pasowany	200	20H7	42	24	45	-	-	ø26 x M10 x 80
K0162.41250X22	otwór pasowany	250	22H7	48	28	51	-	-	ø31 x M12 x 102
K0162.41250X26	otwór pasowany	250	26H7	48	28	51	-	-	ø31 x M12 x 102
K0162.51080X10	otwór pasowany z rowkiem	80	10H7	24	16	28	3	11,4	ø18 x M6 x 40
K0162.51080X12	otwór pasowany z rowkiem	80	12H7	24	16	28	4	13,8	ø18 x M6 x 40
K0162.51100X10	otwór pasowany z rowkiem	100	10H7	26	17	33	3	11,4	ø18 x M6 x 40
K0162.51100X12	otwór pasowany z rowkiem	100	12H7	26	17	33	4	13,8	ø18 x M6 x 40
K0162.51125X12	otwór pasowany z rowkiem	125	12H7	31	18	33,5	4	13,8	ø22 x M8 x 56
K0162.51125X14	otwór pasowany z rowkiem	125	14H7	31	18	33,5	5	16,3	ø22 x M8 x 56
K0162.51160X14	otwór pasowany z rowkiem	160	14H7	40	20	39	5	16,3	ø26 x M10 x 80
K0162.51160X16	otwór pasowany z rowkiem	160	16H7	40	20	39	5	18,3	ø26 x M10 x 80
K0162.51200X18	otwór pasowany z rowkiem	200	18H7	42	24	45	6	20,8	ø26 x M10 x 80
K0162.51200X20	otwór pasowany z rowkiem	200	20H7	42	24	45	6	22,8	ø26 x M10 x 80
K0162.51250X22	otwór pasowany z rowkiem	250	22H7	48	28	51	6	24,8	ø31 x M12 x 102
K0162.51250X26	otwór pasowany z rowkiem	250	26H7	48	28	51	8	29,3	ø31 x M12 x 102