

Talerzyki do stopiek wychyłnych stal lub stal nierdzewna, forma C

Opis artykułu/ilustracje produktu



Opis

Materiał:

Talerzyk: stal lub stal nierdzewna 1.4301.

Wersja:

Stal chromowana.

Stal nierdzewna.

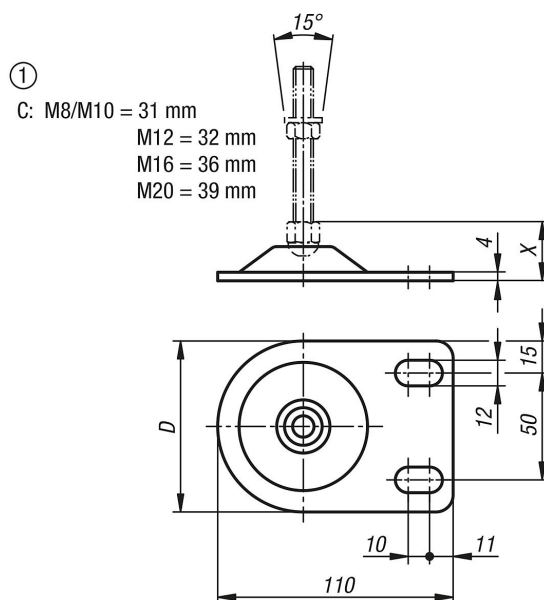
Wskazówka:

Stopki składają się z talerzyka i trzpienia gwintowanego.

Każdy talerzyk można zestawić z każdym trzpieniem.

Odporne trzpienie gwintowane – patrz K0669.

Rysunki



Przegląd artykułów

Nr Zamówienia	Materiał korpusu	Forma	D	Obciążalność maks. kN
K0672.30801	stal	C	80	20
K0672.30802	stal nierdzewna	C	80	20