

## Amortyzator gumowy stal nierdzewna, typ D

### Opis artykułu/ilustracje produktu



### Opis

#### Materiał:

Części metalowe ze stali nierdzewnej 1.4401.

Elastomer – kauczuk naturalny, średnia twardość, 55° w skali Shore'a A, szary.

#### Wersja:

Stal nierdzewna z połyskiem.

#### Wskazówka:

Amortyzatory gumowe są stosowane przede wszystkim do łożyskowania agregatów oraz jako ogranicznik uderzeniowy do ograniczania ruchu sprężyny w przypadku masy w ruchu. Można je także wykorzystywać w przypadku maszyn, które nie są na stałe zakotwione w fundamencie i znajdują się na wrażliwych podłożach, np. urządzenia biurowe.

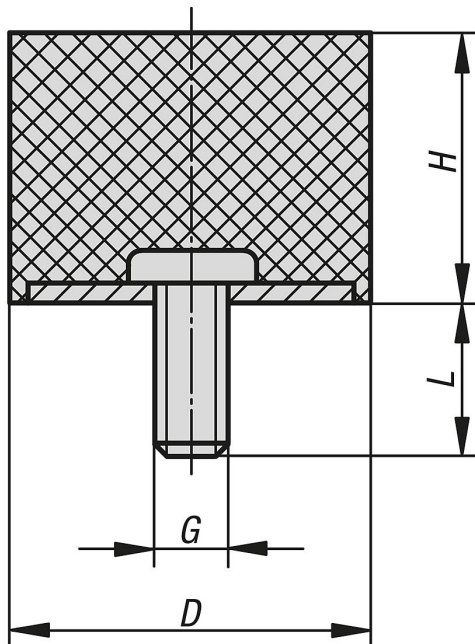
#### Zakres temperatury:

-30 °C do +80 °C

#### Na zapytanie:

Części metalowe ze stali nierdzewnej 1.4301.

### Rysunki



### Przegląd artykułów

#### Amortyzatory gumowe, stal nierdzewna, typ D

Nr Zamówienia	Materiał korpusu	Kolor komponentów	D	H	G	L	Siła sprężyny N/mm	Obciążenie N
K1318.00800855	Stal nierdzewna	szary	8	8	M3	6	40	40

## Amortyzator gumowy stal nierdzewna, typ D

### Przegląd artykułów

Nr Zamówienia	Materiał korpusu	Kolor komponentów	D	H	G	L	Siła sprężyny N/mm	Obciążenie N
K1318.01001055	Stal nierdzewna	szary	10	10	M4	10	35	35
K1318.01001555	Stal nierdzewna	szary	10	15	M4	10	26	40
K1318.01500855	Stal nierdzewna	szary	15	8	M4	10	187	187
K1318.01501055	Stal nierdzewna	szary	15	10	M4	10	100	100
K1318.02000855	Stal nierdzewna	szary	20	8	M6	18	250	250
K1318.02001055	Stal nierdzewna	szary	20	10	M6	18	240	240
K1318.02001555	Stal nierdzewna	szary	20	15	M6	18	110	220
K1318.02002055	Stal nierdzewna	szary	20	20	M6	18	75	225
K1318.02500855	Stal nierdzewna	szary	25	8	M6	18	850	850
K1318.02501055	Stal nierdzewna	szary	25	10	M6	18	400	400
K1318.02501555	Stal nierdzewna	szary	25	15	M6	18	210	420
K1318.02502055	Stal nierdzewna	szary	25	20	M6	18	140	420
K1318.02502555	Stal nierdzewna	szary	25	25	M6	18	100	350
K1318.03001555	Stal nierdzewna	szary	30	15	M8	23	270	540
K1318.03002055	Stal nierdzewna	szary	30	20	M8	23	238	714
K1318.03003055	Stal nierdzewna	szary	30	30	M8	23	127	508
K1318.03004055	Stal nierdzewna	szary	30	40	M8	23	88	528
K1318.04001555	Stal nierdzewna	szary	40	15	M8	23	710	1420
K1318.04002055	Stal nierdzewna	szary	40	20	M8	23	365	1095
K1318.04003055	Stal nierdzewna	szary	40	30	M8	23	205	820
K1318.05002055	Stal nierdzewna	szary	50	20	M10	28	646	1938
K1318.05003055	Stal nierdzewna	szary	50	30	M10	28	354	1416
K1318.05004055	Stal nierdzewna	szary	50	40	M10	28	230	1380