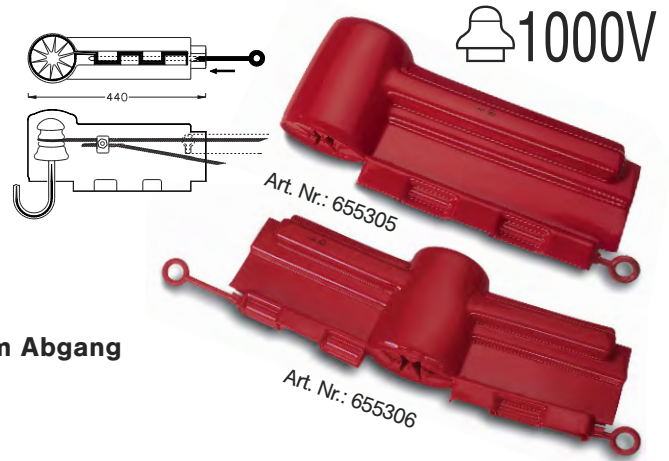


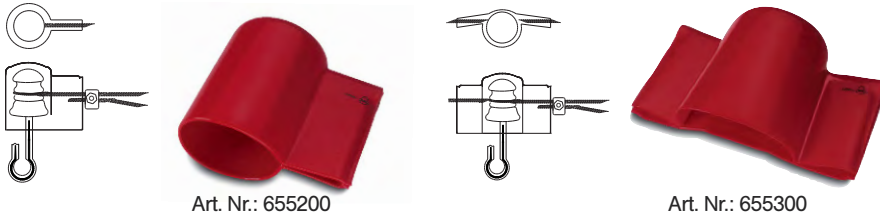
### Isolatoren-Schutzhaube für Giebelisolatoren mit großem Innenraum für Klemmen

- mit Sicherungsstift, auch bei schlechtem Wetter sicher befestigt
- gute Klemmwirkung passend für alle Leiterabdeckungen
- großzügiger Innenraum für Klemmen/integrierbar mit Freileitungsschläuchen
- absoluter Berührungsschutz des Isolators auch an der Unterseite
- aus weichem, absolut wetterbeständigem Isolationsmaterial
- auch für Langzeiteinsätze geeignet



### Isolatoren-Schutzhaube mit einfachem oder doppeltem Abgang

- einfache, robuste Ausführung zum Aufstecken
- aus weichem, absolut wetterbeständigem Isolationsmaterial
- auch für Langzeiteinsätze geeignet



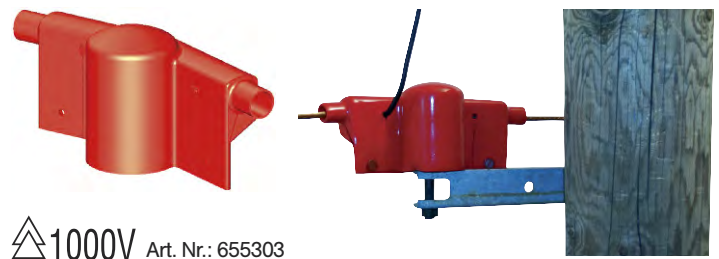
### Isolatoren-Schutzhaube mit 12 Schlitz

- einfache, robuste Ausführung für Isolatoren mit mehreren Anschlüssen
- bei stärkerem Wind muß eine zusätzliche Befestigung vorgesehen werden (z.B. Klammer)
- aus weichem, absolut wetterbeständigem Isolationsmaterial
- auch für Langzeiteinsätze geeignet



### Isolatoren-Schutzhaube für Dachständer mit 2 Abgängen

- Verschlussniete zum sicheren Verschließen der Haube
- Seitlich geschlitzte Abgänge
- aus weichem, absolut wetterbeständigem Isolationsmaterial
- auch für Langzeiteinsätze geeignet
- direkte Dachständereinbindung nach oben
- mit Klemmeneinbindung für Freileitungsisolationsrohre



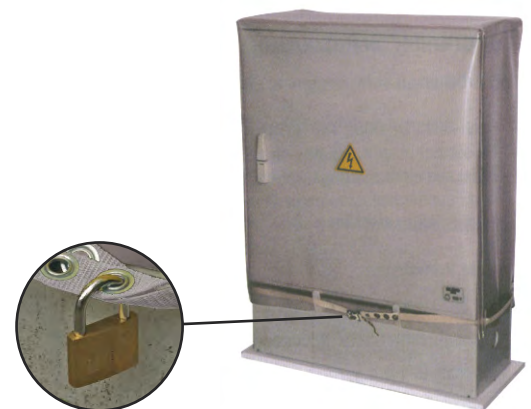
Zum Webshop

Bezeichnung	Best.Nr.		
Isolatoren-Schutzhaube groß mit Sicherungsstift	655305		1500
Isolatoren-Schutzhaube groß mit Sicherungsstift und zwei Abgängen	655306		2000
Isolatoren-Schutzhaube mit 1 Abgang	655200		350
Isolatoren-Schutzhaube mit 2 Abgängen	655300		450
Isolatoren-Schutzhaube 12-fach geschlitzt	655301		310
Isolatoren-Schutzhaube für Dachständer	655303	400x125x160mm	ca. 0,5 kg

### Schutzhaube für Kabelverteilerschränke

- Die Schutzhaube dient zum vorübergehenden Abdecken von beschädigten Kabelverteilerschränken.
- In die Haube ist am unteren Rand ein Gurtband zum Verschnüren eingezogen, das verschlossen werden kann.
- Die Schutzhaube ist aus 1 mm starkem, hochflexiblem, transparentem Kunststoff hergestellt.
- Das Kunststoffmaterial ist nach DIN VDE 0680 als Schutz gegen Berührung bis 1000 V bei der VDE-Prüfstelle in Offenbach geprüft.

Schloss ist nicht im Lieferumfang enthalten.



Bezeichnung	Best.Nr.	H x B x T	geeignet für Schaltschrankgröße	
Schutzhaube aus Kunststoff	066147	900 x 550 x 440 mm	00	2600
Schutzhaube aus Kunststoff	066148	900 x 700 x 440 mm	0	3100
Schutzhaube aus Kunststoff	066145	900 x 900 x 440 mm	1	3800
Schutzhaube aus Kunststoff	066146	900 x 1300 x 440 mm	2	5100
Schutzhaube aus Kunststoff	066149	900 x 1600 x 440 mm	3	6300