

Cimblots d'appui • striés ou avec pointe

22680.0121



Description produit

Pour pièces à surface brute. La version avec pointe de centrage est particulièrement destinée aux pièces de fonderie.

Matières

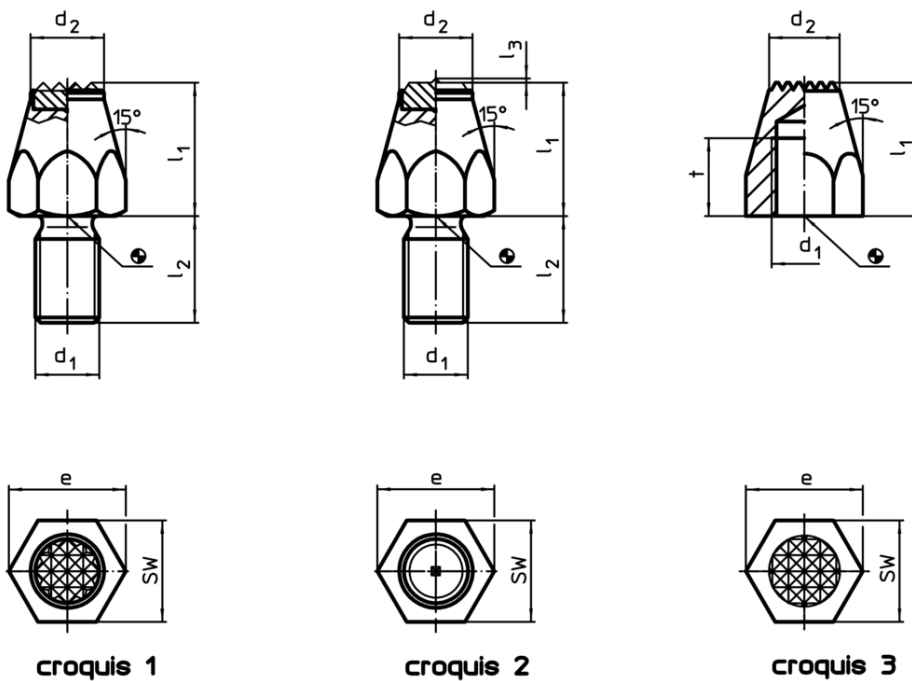
Embout

- carbure, strié

Corps

- acier traité, bruni

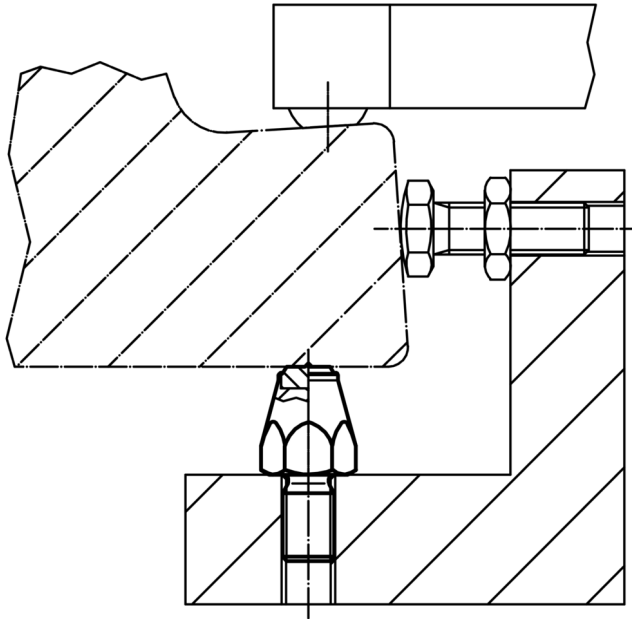
Plan



Informations détaillées

l_1	d_1	Dimensions			SW	Couple de serrage max. [Nm]	[g]	Référence article
		l_2	d_2	e				
[mm]								
avec insert carbure, strié et filetage – croquis 1								
25	M12	20	13,8	21,9	19	60	64	22680.0121

Exemple d'application



Conformité

Conforme à la directive RoHS

Conforme à la directive 2011/65/CE et à la directive 2015/863

Ne contient pas de substances SVHC

Pas de substances SVHC avec une teneur supérieure à 0,1% m/m – Liste SVHC [REACH] au 10.06.2022

Ne contient pas de substances de la Proposition 65

Aucune des substances de la Proposition 65 présente
<https://www.P65Warnings.ca.gov/>

Ne contient pas de minerais de la guerre

Ce produit ne contient pas de substances classées comme "minerais de la guerre" telles que le tantale, l'étain, l'or ou le wolfram provenant de République démocratique du Congo ou de pays frontaliers.