

Śruby dociskowe z przetyczką · DIN 6306 z ruchomą przetyczką

24500.0109



Opis produktu

Wersja z ruchomą przetyczką, utrzymywaną przez sprężynę.

Materiał

- Stal automatowa, oksydowana, czop naciskowy hartowany

Więcej informacji

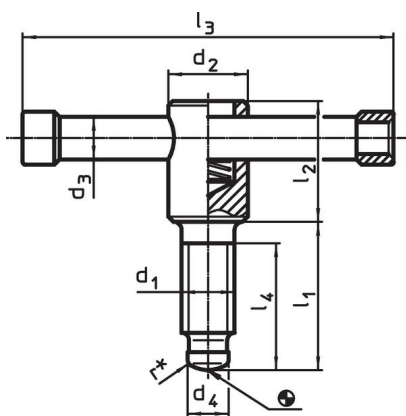
Referencje

Czop dociskowy do elementów dociskowych DIN 6311 kształt S, EH 22560.

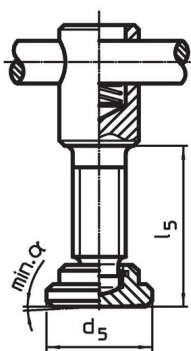
Inne produkty

- Elementy dociskowe, DIN 6311 i niskie wykonanie

Rysunek



Rysunek 1



Rysunek 2

* W celu ułatwienia montażu specyfikacja DIN 6306 została uzupełniona o wymiar r

Informacje do zamówienia

d ₁	l ₁	d ₂	d ₃	d ₄	Wymiary					α min.	[g]	Nr art.
					d ₅	l ₂	l ₃	l ₄	l ₅			
z elementem dociskowym, kształt E – rysunek 2												
M8	50	14	6	6	16	25	60	42	53	3°	56	24500.0109

Zgodność

Zgodny z RoHS

Zawiera ołów - zgodny z wyjątkami 6a /6b /6c

Zawiera substancje SVHC > 0,1% mas.

Zawiera ołów – lista SVHC [REACH] z dnia 14.06.2023

Zawiera substancje z Propozycja 65



Kontakt z ołowiem może powodować raka i bezpłodność

<https://www.P65Warnings.ca.gov/>

Wolny od minerałów konfliktu

Ten produkt nie zawiera żadnych substancji oznaczonych jako „minerały konfliktu”, takich jak tantal, cyna, złoto lub wolfram z Demokratycznej Republiki Konga lub krajów sąsiednich.