

**Abgreifklemme**

- nicht isoliert
- Steckanschluss Ø 4 mm und zusätzlicher Schraubanschluss
- Kontakt: Krokodilklaue

**Best.-Nr. AK 4732 Cu**

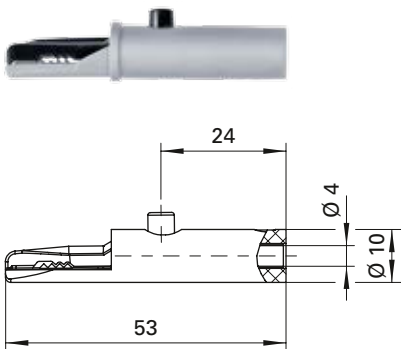
- Kontaktwerkstoff **Kupfer**
- Kontaktteile **Kupfer**
- Klemmbereich Ø 8 mm
- **Farben** -

**Crocodile clip**

- not insulated
- socket terminal Ø 4 mm and additional screw terminal
- contact: crocodile jaws

**Order No. AK 4732 Cu**

- contact material **solid copper**
- contact parts **solid copper**
- grips up to Ø 8 mm
- **colours** -



**Abgreifklemme**

- isoliert
- Steckanschluss Ø 4 mm
- Kontakt: Krokodilklaue

**Best.-Nr. AK 7002 Sn / ..(Farbe)**

- Kontaktteile **verzinkt**
- Isolierteile PS (Polystyrol)
- Klemmbereich Ø 6 mm
- **Farben** siehe Tabelle

**Crocodile clip**

- insulated
- socket terminal Ø 4 mm
- contact: crocodile jaws

**Order No. AK 7002 Sn / ..(colour)**

- contact parts **tin-plated**
- insulation PS (Polystyrol)
- grips up to Ø 6 mm
- **colours** see table

Allgemeine Angaben		
Best.-Nr. <sup>1)</sup>	AK 4732 Cu Kontaktteile Kupfer	AK 7002 Sn / ..(Farbe) Kontaktteile verzinkt
Farben	-	schwarz, rot, blau, gelb, grün
Technische Daten		
Anschluss	Steckbuchse	
Durchgangswiderstand	5 mΩ	15 mΩ
Bemessungsspannung <sup>2)</sup>	33 V <sub>AC</sub> / 70 V <sub>DC</sub>	
Bemessungsstrom <sup>2)</sup>	10 A	6 A
Temperatur-Einsatzbereich	von -40 °C bis +110 °C	von -25 °C bis +60 °C

General information		
Order No. <sup>1)</sup>	AK 4732 Cu contact parts copper	AK 7002 Sn / ..(colour) contact parts tin-plated
colours	-	black, red, blue, yellow, green
Technical data		
terminal	inline socket	
transition resistance	5 mΩ	15 mΩ
rated voltage <sup>2)</sup>	33 V <sub>AC</sub> / 70 V <sub>DC</sub>	
rated current <sup>2)</sup>	10 A	6 A
operating temperature	from -40 °C to +110 °C	from -25 °C to +60 °C

<sup>1)</sup> andere Farben und Ausführungen auf Anfrage  
<sup>2)</sup> bei normalen Umgebungstemperaturen

<sup>1)</sup> other colours and designs on request  
<sup>2)</sup> at normal ambient temperatures