

Spannverschlüsse einstellbar Anschraubbohrungen sichtbar Form C

Artikelbeschreibung/Produktabbildungen



Beschreibung

Werkstoff:

Stahl oder Edelstahl 1.4301.

Ausführung:

verzinkt, blau passiviert.

Edelstahl blank.

Hinweis:

Einstellbare Spannverschlüsse dienen als sicheres Verschlusssystem für industrielle Anwendungen. Durch die Totpunktüberschreitung halten sie vibrationsfest. Weiterhin zeichnen sie sich durch eine sehr stabile Ausführung und eine niedrige Bauhöhe aus.

Nachdem der Spannhaken im Gegenhaken eingehakt worden ist, können die zu verbindenden Teile durch Anspannen des Griffteils bis zu 6 mm zusammengezogen werden. Um Toleranzen auszugleichen oder um genügend Spannung aufzubauen kann der Spannhaken über eine Spindel (M6) verstellt werden.

Die Spannverschlüsse können angeschraubt oder angenietet werden.

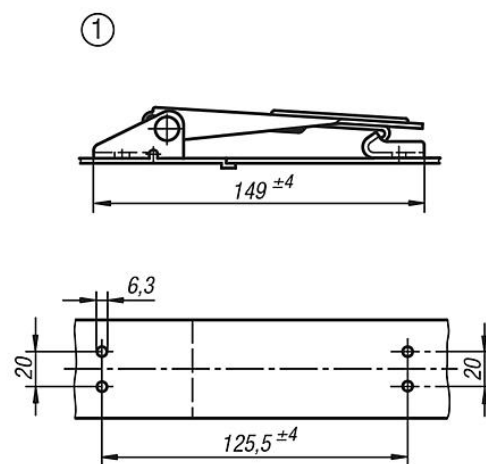
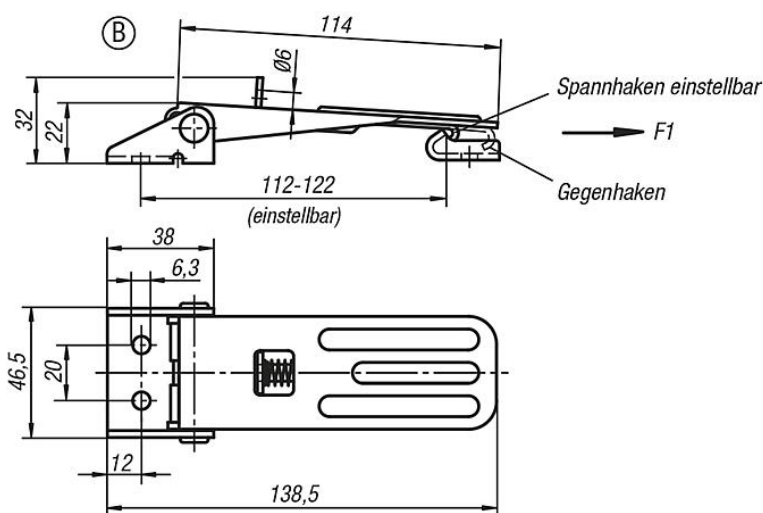
Gegenhaken bitte separat bestellen.

Die Haltekraft F1 bezieht sich auf den Spannverschluss nicht auf den Gegenhaken.

Zeichnungshinweis:

Form C mit Schlossöse

Zeichnungen



Artikelübersicht

Spannverschlüsse einstellbar, Anschraubbohrungen sichtbar

Spannverschlüsse einstellbar Anschraubbohrungen sichtbar Form C

Artikelübersicht

Bestellnummer	Material Grundkörper	Form	Haltekraft F1 N
K0048.3631391	Stahl	C	4000
K0048.3631392	Edelstahl	C	4000