

Spannhebel, flach mit Außengewinde, 0 Grad

Artikelbeschreibung/Produktabbildungen



Beschreibung

Werkstoff:

Stahlteile Festigkeitsklasse 5.8.
Kunststoffkugelknopf schwarz.

Ausführung:

brüniert.

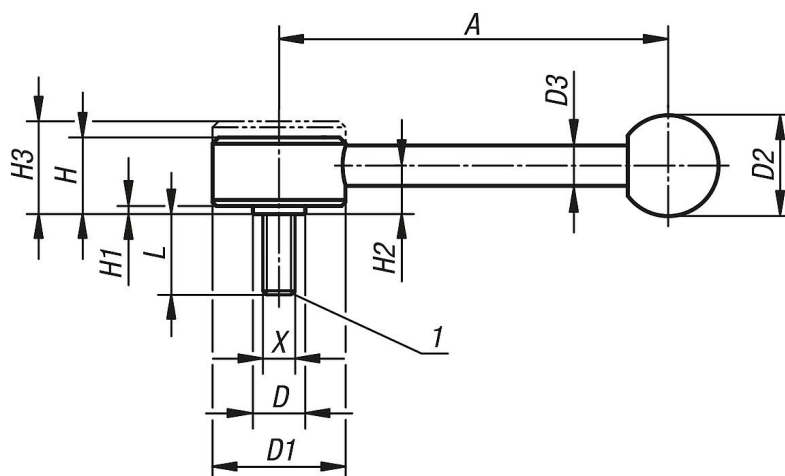
Auf Anfrage:

Weitere Außengewinde, Schraubenlängen und Sonderausführungen.
Maße "H1" und "A" auf Wunsch in anderen Längen gegen Aufpreis lieferbar.

Zeichnungshinweis:

1) Kegelkuppe DIN 78

Zeichnungen



Artikelübersicht

Bestellnummer	Form	X	A=Grifflänge	D	D1	D2	D3	H	H1	H2	H3	L	Zähnezahl
K0114.1081X	0°	M8	102	13,5	33	25	10	19	2	12	23	15/20/25/30/40/50/60	20
K0114.1101X	0°	M10	102	13,5	33	25	10	19	2	12	23	15/20/25/30/40/50/60	20
K0114.2101X	0°	M10	131	19	41	30	12	22	2	13,5	26	20/25/30/40/50/60	24
K0114.2121X	0°	M12	131	19	41	30	12	22	2	13,5	26	20/25/30/40/50/60	24
K0114.3121X	0°	M12	148	23	45	37	14	28	2	17	33	20/25/30/40/50/60	26
K0114.3161X	0°	M16	148	23	45	37	14	28	2	17	33	20/25/30/40/50/60	26