

## Rändelmuttern hoch aus Stahl und Edelstahl DIN 466

### Artikelbeschreibung/Produktabbildungen



### Beschreibung

**Werkstoff:**

Stahl.

Edelstahl 1.4305.

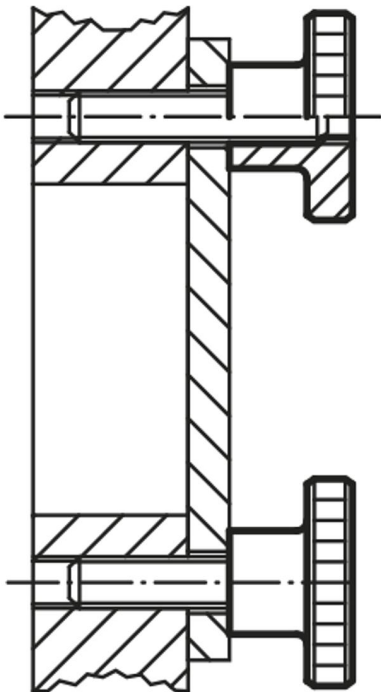
**Ausführung:**

Stahl brüniert.

Edelstahl blank.

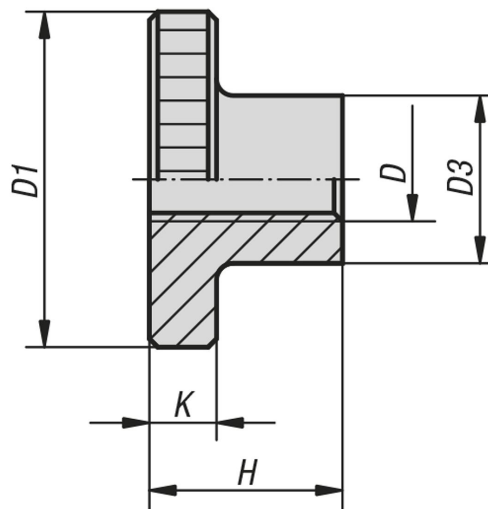
**Hinweis:**

Rändelmuttern hoch M12 sind auf dem amtlichen Normblatt nicht vorgesehen.



## Rändelmuttern hoch aus Stahl und Edelstahl DIN 466

### Zeichnungen



### Artikelübersicht

#### Rändelmuttern hoch aus Stahl und Edelstahl DIN 466

| Bestellnummer | Material<br>Grundkörper | D   | D1 | D3 | H    | K   |
|---------------|-------------------------|-----|----|----|------|-----|
| K0143.04      | Automatenstahl          | M4  | 16 | 8  | 9,5  | 3,5 |
| K0143.05      | Automatenstahl          | M5  | 20 | 10 | 11,5 | 4   |
| K0143.06      | Automatenstahl          | M6  | 24 | 12 | 15   | 5   |
| K0143.08      | Automatenstahl          | M8  | 30 | 16 | 18   | 6   |
| K0143.10      | Automatenstahl          | M10 | 36 | 20 | 23   | 8   |
| K0143.12      | Automatenstahl          | M12 | 36 | 20 | 23   | 8   |
| K0143.042     | Edelstahl               | M4  | 16 | 8  | 9,5  | 3,5 |
| K0143.052     | Edelstahl               | M5  | 20 | 10 | 11,5 | 4   |
| K0143.062     | Edelstahl               | M6  | 24 | 12 | 15   | 5   |
| K0143.082     | Edelstahl               | M8  | 30 | 16 | 18   | 6   |
| K0143.102     | Edelstahl               | M10 | 36 | 20 | 23   | 8   |
| K0143.122     | Edelstahl               | M12 | 36 | 20 | 23   | 8   |