

## Klemmhebel ergonomisch mit Außengewinde

### Artikelbeschreibung/Produktabbildungen



Ausrasten  
durch Anheben



### Beschreibung

#### Werkstoff:

Griffhebel: Hartkomponente aus verstärktem Kunststoff mit Zahnring aus Zinkdruckguss.

Weichkomponente aus thermoplastischem Elastomer.

Stahlteile: Festigkeitsklasse 5.8.

#### Ausführung:

Stahlteile blau passiviert.

#### Hinweis:

Es wird die Farbkombination graphitschwarz RAL 9011 (Hartkomponente) und schwarzgrau RAL 7021 (Weichkomponente) serienmäßig geliefert.

Durch die Weichkomponente wird eine griffige Haptik des Bedienteils erreicht. Die geschlossene Bauform bietet ausreichend Schutz gegen Verschmutzung. Die Bauform wurde speziell für Anforderungen eines ergonomischen Greifens der Hand entwickelt.

Durch den Ausrastknopf wird das Ausrasten erleichtert und ermöglicht somit ein angenehmes Umsetzen des Griffes.

Bei  $L \geq 60$  mm beträgt die Gewindelänge 60 mm.

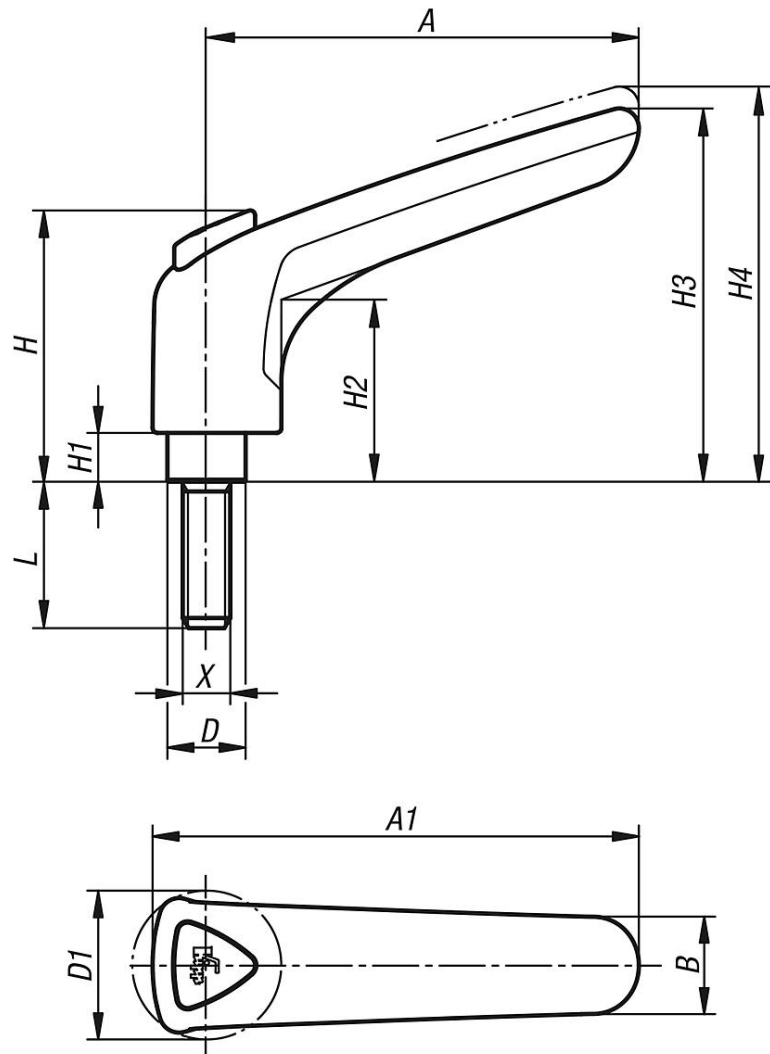
#### Auf Anfrage:

Weitere Außengewinde, Schraubenlängen, Farbkombinationen sowie Sonderausführungen.

Maß "H1" auf Wunsch in anderen Längen gegen Aufpreis lieferbar.

# Klemmhebel ergonomisch mit Außengewinde

## Zeichnungen



## Artikelübersicht

Bestellnummer	Größe	X	D	D1	H	H1	H2	H3	H4	A	A1	B	Zähnezahl	L
K0981.3081X15	3	M8	16	30,5	55,6	10	37,3	76,5	81	88,5	99,5	20	22	15
K0981.3081X20	3	M8	16	30,5	55,6	10	37,3	76,5	81	88,5	99,5	20	22	20
K0981.3081X25	3	M8	16	30,5	55,6	10	37,3	76,5	81	88,5	99,5	20	22	25
K0981.3081X30	3	M8	16	30,5	55,6	10	37,3	76,5	81	88,5	99,5	20	22	30
K0981.3081X35	3	M8	16	30,5	55,6	10	37,3	76,5	81	88,5	99,5	20	22	35
K0981.3081X40	3	M8	16	30,5	55,6	10	37,3	76,5	81	88,5	99,5	20	22	40
K0981.3081X45	3	M8	16	30,5	55,6	10	37,3	76,5	81	88,5	99,5	20	22	45
K0981.3081X50	3	M8	16	30,5	55,6	10	37,3	76,5	81	88,5	99,5	20	22	50
K0981.3081X55	3	M8	16	30,5	55,6	10	37,3	76,5	81	88,5	99,5	20	22	55
K0981.3081X60	3	M8	16	30,5	55,6	10	37,3	76,5	81	88,5	99,5	20	22	60
K0981.3101X15	3	M10	16	30,5	55,6	10	37,3	76,5	81	88,5	99,5	20	22	15
K0981.3101X20	3	M10	16	30,5	55,6	10	37,3	76,5	81	88,5	99,5	20	22	20
K0981.3101X25	3	M10	16	30,5	55,6	10	37,3	76,5	81	88,5	99,5	20	22	25
K0981.3101X30	3	M10	16	30,5	55,6	10	37,3	76,5	81	88,5	99,5	20	22	30
K0981.3101X35	3	M10	16	30,5	55,6	10	37,3	76,5	81	88,5	99,5	20	22	35
K0981.3101X40	3	M10	16	30,5	55,6	10	37,3	76,5	81	88,5	99,5	20	22	40
K0981.3101X45	3	M10	16	30,5	55,6	10	37,3	76,5	81	88,5	99,5	20	22	45
K0981.3101X50	3	M10	16	30,5	55,6	10	37,3	76,5	81	88,5	99,5	20	22	50
K0981.3101X55	3	M10	16	30,5	55,6	10	37,3	76,5	81	88,5	99,5	20	22	55

## Klemmhebel ergonomisch mit Außengewinde

### Artikelübersicht

Bestellnummer	Größe	X	D	D1	H	H1	H2	H3	H4	A	A1	B	Zähnezahl	L
K0981.3101X60	3	M10	16	30,5	55,6	10	37,3	76,5	81	88,5	99,5	20	22	60