

Handräder aus Edelstahlblech, Form A, 3 Speichen

Artikelbeschreibung/Produktabbildungen



Beschreibung

Werkstoff:

Edelstahl 1.4404.

Ausführung:

matt gestrahlt.

Hinweis:

Nabe angeschweißt.

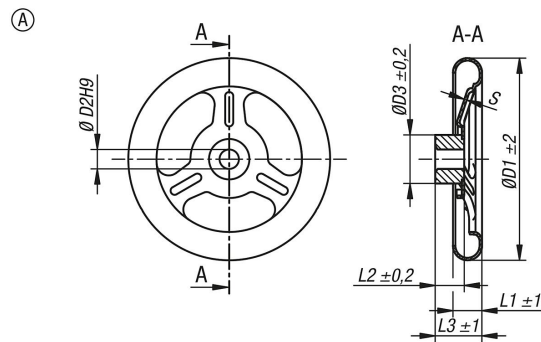
Form A: 3 Speichen

Form B: 4 Speichen

Form C: 5 Speichen

Handräder aus Edelstahlblech, Form A, 3 Speichen

Zeichnungen



Artikelübersicht

Bestellnummer	Form	Form-Typ	D1	D2	D3	L1	L2	L3	S	Anzahl der Speichen
K1876.0125X12	A	3-Speichen	125	12H9	30	18	18	29	1,5	3
K1876.0125X14	A	3-Speichen	125	14H9	30	18	18	29	1,5	3