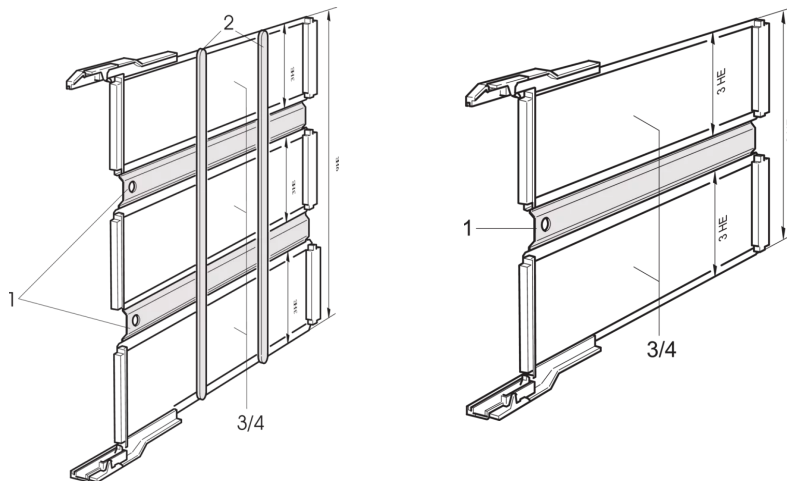


20800-279 ZWISCHENADAPTER ZUM ZUSAMMENBAU MEHRERER 3 HE-TESTADAPTER, 6 HE, 340 MM, 470 MM



PRODUKTBESCHREIBUNG

Suitable for types B, C, D, E, F

PRODUKTMERKMALE

Produkttyp: Adapter

Passend zu: Testadapter

ZUSÄTZLICHE PRODUKTDDETAILS

Halterungssatz zur Herstellung eines 6 / 9-HE Testadapters aus 3-HE Testadaptern. Geeignet für Testadapter mit DIN 41612-Steckverbinder vom Typ B, C, E und F.

Testadapter für DIN-Steckverbinder vom Typ D können nicht mit anderen Typen kombiniert werden.

Testadapertiefe (Abmessung B) der VMEbus-Testadapter auf der entsprechenden Produktseite.

Testadapertiefe (Abmessung B) der Testadapter vom Typ B, C, D, E, F auf der entsprechenden Produktseite.



Nordamerika

Alle Standorte

+1.763.422.2661

Chatten Sie mit uns:

schroff.nvent.com

Europa

Straubenhardt, Deutschland

+49.7082.794.0

Betschdorf, Frankreich

+33.3.88.90.64.90

Warschau, Polen

+48.22.209.98.35

Assago, Italien

+39.02.932.7141

Chatten Sie mit uns:

schroff.nvent.com

Asien

Shanghai, China

+86.21.2412.6943

Qingdao, Volksrepublik

China

+86.532.8771.6101

Singapur

+65.6768.5800

Shin-Yokohama, Japan

+81.45.476.0271

Chatten Sie mit uns:

schroff.nvent.com

Naher Osten und Indien

Dubai, Vereinigte Arabische
Emirate

+971.4.378.1700

Bangalore, Indien

+91.80.6715.2001

Istanbul, Türkei

+90.216.250.7374

Chatten Sie mit uns:

schroff.nvent.com



Unser starkes Markenportfolio:
nVent.com CADDY ERICO HOFFMAN RAYCHEM SCHROFF TRACER