

5

4

3

2

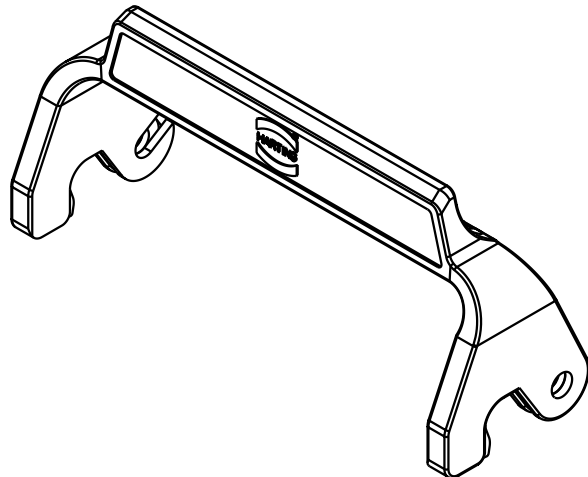
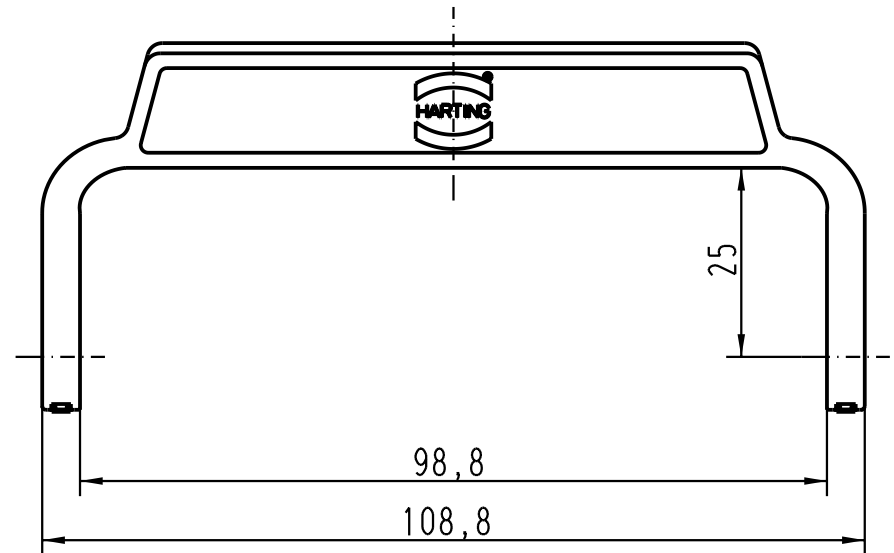
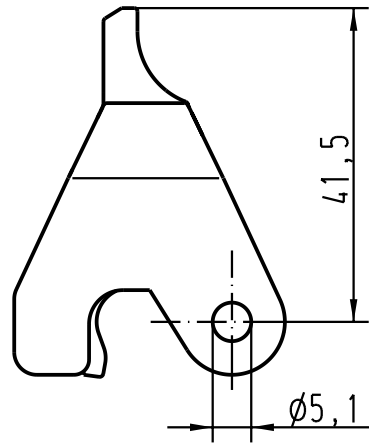
1

D

C

B

A



All Dimensions in mm Original Size DIN A 4		Techn. Character.			Nicht tolerierte Masse / Free size tolerances	
			Dat.	Name	Massestab / Scale 1 : 1	Han 16B Kunststoffbügel (Längsbügel) Han 16B plastic lever (single lever)
		Detail.	20.11.01	DY		
		Insp.		KR		
		Stand.				
30460		HARTING Electric GmbH & Co. KG			TB 09 00 000 5229	
Mod.	Dat.	Name	D-32339 Espelkamp		Sub.	Blatt / page