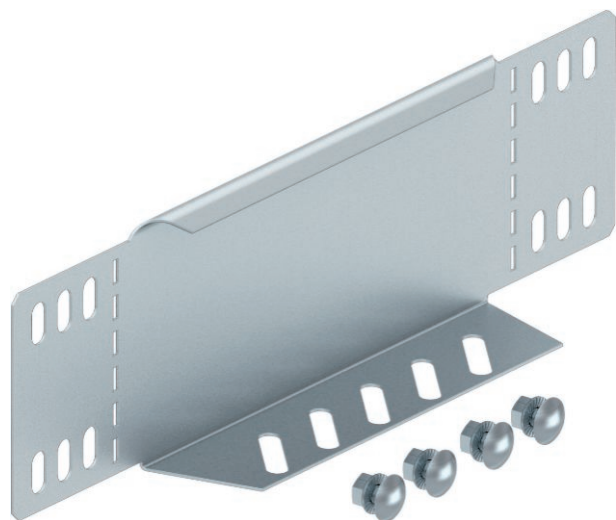


# Technisch specificatieblad

## Reduceerhoek en eindafsluitplaat 85

Art.-Nr. 7110308



Te gebruiken als verloopstuk of als afsluitplaat voor kabelgoten met een zijhoogte van 85 mm.



St	Staal
FS	sendzimir verzinkt

Opmerking extra producttekst | Vanaf een breedte 150 mm is een onderband met perforatie beschikbaar. Inclusief benodigd bevestigingsmateriaal.

### Stamgegevens

Bestelnr.	7110308
Type	RWEB 830 FS
Omschrijving 1	Verloop/eindstuk
Omschrijving 2	voor kabelgoot
Dimensie	85x300
Materiaal	staal
Materiaal-afk.	St
Oppervlak	sendzimir verzinkt
Oppervlak volgens DIN	DIN EN 10346
Oppervlak afk.	FS
Kleinste verkoopenheid	1,00 Stuk
Gewicht	33,00 kg/100 st.

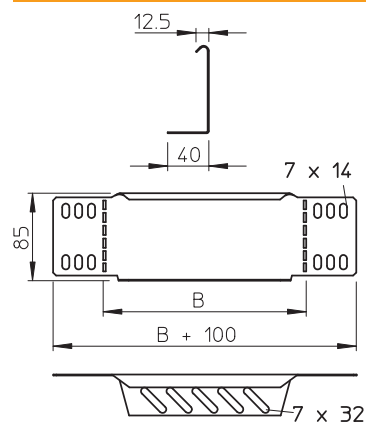
# Technisch specificatieblad

## Reduceerhoek en eindafsluitplaat 85

Art.-Nr. 7110308



### Technische gegevens



Breedte	300,00 mm
Zijhoogte	85,00 mm
Afmeting B	300,00 mm
Plaatdikte	1,00 mm
Geschikt voor functiebehoud	<input type="checkbox"/>
RVS, gebeitst	<input type="checkbox"/>