

Aanwezigheidsmelder, dual tech, PIR+US, 230 V, secundair, 9.5 m / 19 m, voor inbouwdoos, wit

350-20066

4 jaar
garantie

Deze (secundaire) intelligente aanwezigheidsdetector is geschikt voor plafondmontage in kantoren. Hij detecteert snel de kleinste bewegingen, dankzij zijn passieve infrarood- (PIR) en ultrasoonstralen (US). Het toestel past zijn gevoeligheid automatisch aan de geregistreerde bewegingen aan. Het detectiegebied is 360°. Het detectiegebied kan aangepast worden met behulp van het afschermmasker. Het toestel heeft een beschermingsgraad IP20.

Afwerkingskleur: wit

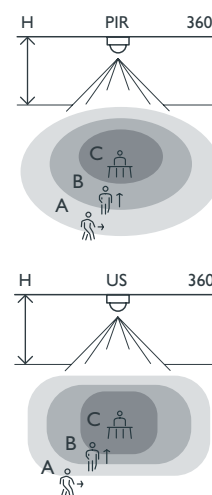
Bijpassende master detectoren: 350-20065

- Duurzaam
- Functioneel
- Eenvoudige installatie
- Energiebesparend

Aanwezigheidsmelder voor gebruik in grote ruimten en voor uiterst nauwkeurige detectie



Detectiebereik



PIR H I	A Across	B Towards	C Presence
2 m	∅ 7 m	∅ 4 m	∅ 3 m
2.5 m	∅ 8 m	∅ 4 m	∅ 3.5 m
3 m	∅ 9.5 m	∅ 5 m	∅ 4 m

US H I	A Across	B Towards	C Presence
2 m	13 x 8 m	8 x 6 m	6 x 4 m
2.5 m	16 x 10 m	10 x 8 m	8 x 7 m
3 m	19 x 12 m	12 x 10 m	9 x 7 m



niko

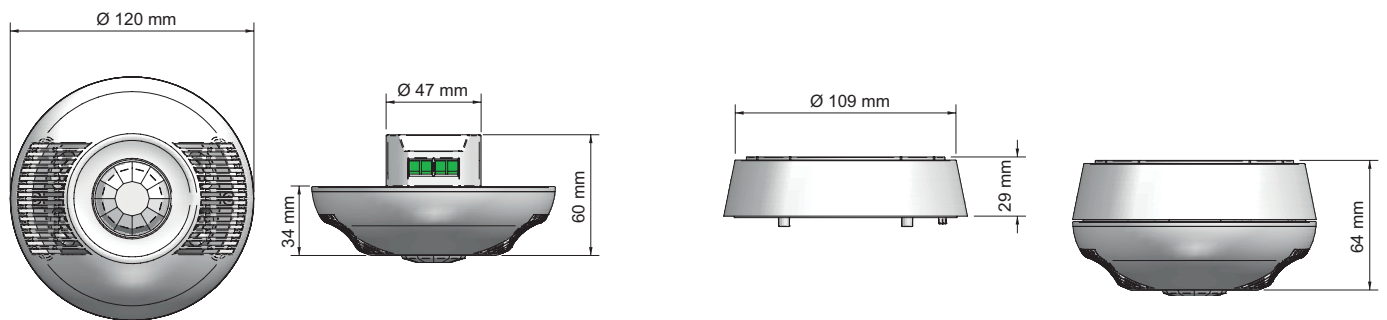
Technische gegevens

Artikelnummer	350-20066
Bijpassende master detectoren	350-20065
Voedingsspanning	230 Vac \pm 10 %, 50 Hz
Detector output	230 V (ON/OFF)
Maximale nominale waarde vermogenschakelaar	10 A (beperkt door nationale regelgeving voor installaties)
Detectiehoek	360 °
Detectiebereik (PIR)	\varnothing 9,5 m vanop een hoogte van 3 m
Detectiebereik (US)	12 x 19 m vanop een hoogte van 3 m
Omgevingstemperatuur	0 – +45 °C
Montage	inbouwdoos
Montagehoogte	2 – 3 m
Afmetingen zichtbaar (HxBxD)	120 x 120 x 34 mm
Afmetingen (HxBxD)	120 x 120 x 60 mm
Beschermingsgraad	IP20
Markering	CE

Toebehoren

390-20057 Inbouwdoos met veerklemmen

Afmetingen



Aansluitschema

