

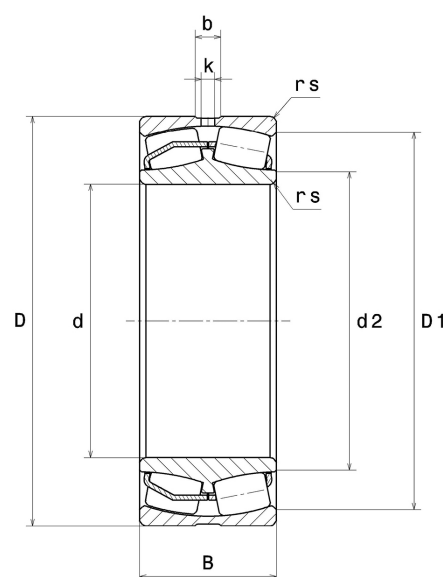
Technisches Datenblatt PDF 24136EAW33C4



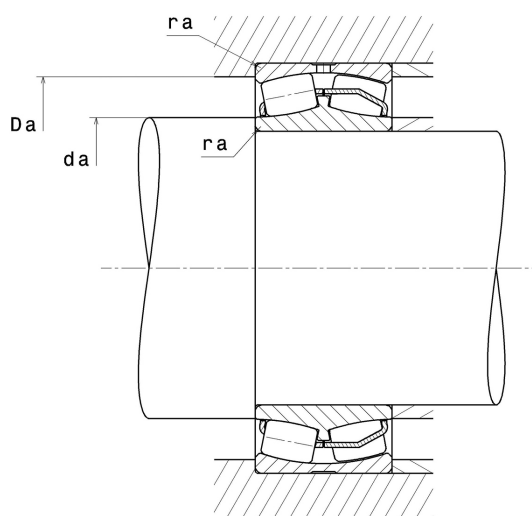
Zweireihige Pendelrollenlager

Zweireihiges Pendelrollenlager, mittig auf Innenring aufliegend, Blechkäfig, Nut und Schmieröffnungen auf Außenring

Technische Eigenschaften	
d	180 mm
D	300 mm
B	118 mm
d2	200,80 mm
D1	260,40 mm
rs min	3 mm
Anzahl der Schmierbohrungen	3
b	14,10 mm
k	6 mm
e	0.38
Y1	1.78
Y2	2.66
Y0	1.74
Radiallagerluftklasse	C4
Masse	33,90 kg
Marke	SNR



Produktleistung	
Dynamische Tragzahl, C	1 550 kN
Statische Tragzahl, C0	2 050 kN
Ermüdungsgrenzbelastung, Cu	123 kN
Nref	1 200 Tr/min
Nlim	1 700 Tr/min
Min Betriebstemperatur, Tmin	-40 °C
Max Betriebstemperatur, Tmax	200 °C
Käfig charakteristische Frequenz, FTF	0,43 Hz
Wälzkörper charakteristische Frequenz, BPFO	7,14 Hz
Außenring charakteristische Frequenz, BPFO	8,67 Hz
Innenring charakteristische Frequenz, BPFI	11,33 Hz



Definitionsempfehlungen der Umgebungsteile

da min	194 mm
Da max	286 mm
ra max	2,50 mm

Berechnungskoeffizienten

Dynamisch äquivalente Belastung

$$P = X \cdot Fr + Y \cdot Fa$$

Fa / Fr ≤ e		Fa / Fr > e	
X	Y	X	Y
1	Y1	0,67	Y2

Statisch äquivalente Belastung

$$P_0 = X_0 \cdot Fr + Y_0 \cdot Fa$$

X ₀	Y ₀
1	Y0

Werte für e, Y1, Y2 und Y0 sind in obiger Tabelle.