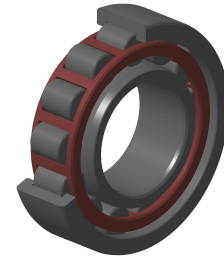


# Technisches Datenblatt PDF

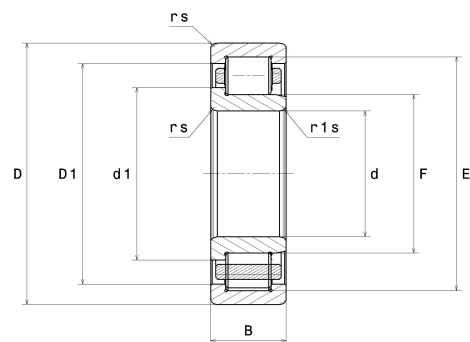
## NJ2309EG15



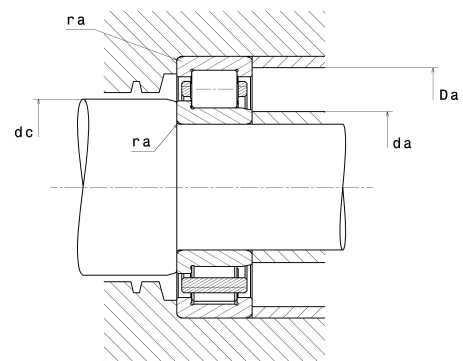
### Einreihige Zylinderrollenlager

Einreihiges Zylinderrollenlager, Polyamidkäfig, Sonderanforderung

Technische Eigenschaften	
d	45 mm
D	100 mm
B	36 mm
E	88,50 mm
F	58,50 mm
d1	64,40 mm
D1	84,10 mm
rs min	1,50 mm
r1s min	1,50 mm
Radiallagerluftklasse	CN
Masse (ohne HJ Ring)	1,33 kg
Marke	SNR



Produktleistung	
Dynamische Tragzahl, C	141 kN
Statische Tragzahl, C0	158 kN
Ermüdungsgrenzbelastung, Cu	19,30 kN
Nref	5300 Tr/min
Nlim	8500 Tr/min
Min Betriebstemperatur, Tmin	-20 °C
Max Betriebstemperatur, Tmax	120 °C
Käfig charakteristische Frequenz, FTF	0,40 Hz
Wälzkörper charakteristische Frequenz, BPFO	4,70 Hz
Außenring charakteristische Frequenz, BPFI	5,17 Hz
Innenring charakteristische Frequenz, BPF1	7,83 Hz



Definitionsempfehlungen der Umgebungsteile	
da min	53 mm
da max	57 mm
db min	60 mm
dc min	66 mm
Da max	92 mm
ra max	1,50 mm
r1a max	1,50 mm

## Berechnungskoeffizienten

Dynamisch äquivalente Belastung

$P = Fr$

Statisch äquivalente Belastung

$P_0 = Fr$