

Datenblatt



Artikelnummer

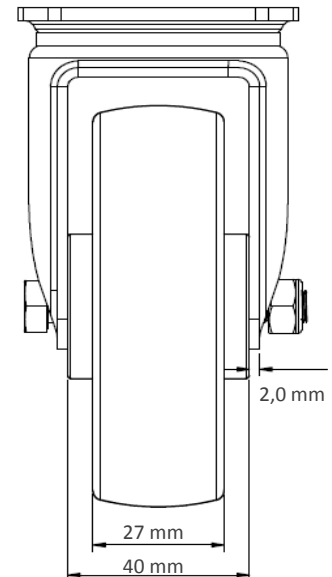
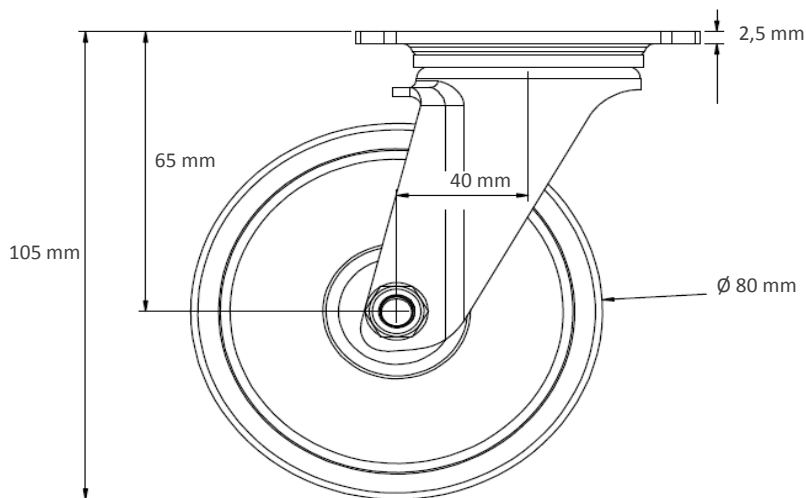
3000276000

Gehäuse / Abmessungen

Gehäusetyp	Lenkrolle
Befestigung	Anschraubplatte
Lochbild / Lichte Weite	76/80x60mm / 40mm
Stärke Befestigung / Gabel	2.50 mm / 2.00 mm
Oberfläche	galvanisch blau verzinkt

Rad / Abmessungen

Durchmesser	80 mm
Radfelge	Stahlblechfelge
Lauffläche	Vollgummi schwarz
Lagerung	Rollenlager
Fadenschutz	großer Metall-Fadenschutz
Nabenbreite	40 mm
Achsbohrung	12 mm
Achsschraube	M8
Temperaturbereich	-20°C bis +60°C
max. dyn. Traglast	70 kg
test norm	DIN EN 12532



Änderungen und Irrtümer vorbehalten.