



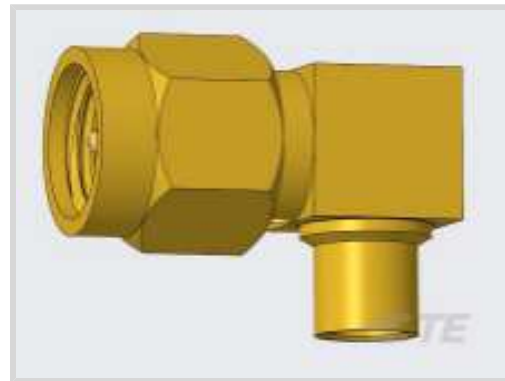
**AMP | AMP SMA**

Interne TE-Nummer 1051178-1

SMA RF Interface, Plug, 50 Ω, RG 402 Semi-Rigid, Threaded, 12.4 GHz Operating Frequency, 1 Position, Wire & Cable, Cable Mount (Free-Hanging), AMP SMA

[Auf TE.com ansehen>](#)

Steckverbinder > HF-Steckverbinder > HF-Stecker & -Buchsen



HF-Schnittstelle: **SMA**

HF-SteckverbinderAusführung: **Stecker**

HF-Steckverbinder Außendurchmesser gesteckt (ca.): **8.99 mm [ .354 in ]**

Impedanz: **50 Ω**

Mit HF-Kabeltyp kompatibel: **RG 402 Halbstarr**

**Eigenschaften**

**Produktmerkmale**

Produkttyp des Steckverbinders	Steckverbindersatz
Dichtungstyp für Steckverbinder	Stirnflächendichtung, Stirnflächendichtung
HF-Schnittstelle	SMA
HF-SteckverbinderAusführung	Stecker
Mit HF-Kabeltyp kompatibel	RG 402 Halbstarr
Anschluss von Steckverbinder & Kontakt an	Leitungen und Kabel

**Konfigurationsmerkmale**

Anzahl von Positionen	1
Anzahl der Koaxial-Kontakte	1

**Elektrische Kennwerte**

Impedanz	50 Ω
----------	------

**Sonstige Eigenschaften**

Kabel-/SteckverbinderAusrichtung	Rechter Winkel
Gehäusematerial	Edelstahl
Gehäusematerialoberfläche	Beschichtet
Material der Gehäusebeschichtung	Gold

**Kontaktmerkmale**

Unterbeschichtungsmaterial des Stiftkontakts für HF-Steckverbinder	Nickel
Beschichtungsmaterial des Stiftkontakts für HF-Steckverbinder	Gold
Material des Stiftkontakts für HF-Steckverbinder	Kupferlegierung

### Klemmenmerkmale

Anschlussmethode für Leitungen und Kabel	Löten
--	-------

### Montage und Anschlusstechnik

HF-Steckverbinder-Kupplungsmechanismus	Mit Gewinde
Art der Steckverbindermontage	Kabelbefestigung (freihängend)
HF-Kontakt-Fangmethode	Epoxyd

### Abmessungen

HF-Steckverbinder Außendurchmesser gesteckt (ca.)	8.99 mm[.354 in]
---	------------------

### Verwendungsbedingungen

Betriebstemperaturbereich	-65 – 165 °C[-85 – 329 °F]
---------------------------	----------------------------

### Betrieb/Anwendung

Betriebsfrequenz	12.4 GHz
------------------	----------

### Verpackungsmerkmale

Verpackungsmethode	Paket
--------------------	-------

### Weitere

Beschichtungsoberfläche der Kupplungsmutter	Passiviert
Kupplungsmutterbasismaterial	Edelstahl
Militärkategorie	E
Güteklasse	Militär
Dielektrisches Material	PTFE

### Produkt-Compliance

[Bitte besuchen Sie die Produktseite auf TE.com um Informationen über Produktkonformität zu erhalten.>](#)

EU RoHS Richtlinie 2011/65/EU	Konform mit Ausnahmen
EU ELV Richtlinie 2000/53/EG	Konform mit Ausnahmen
China RoHS 2 Richtlinie MIIT Order No 32, 2016	Eingeschränkte Materialien über dem Grenzwert
EU REACH Verordnung (EG) No. 1907/2006	Aktuelle ECHA Kandidatenliste: JAN 2023 (233)



Kandidatenliste deklariert bezüglich: JAN 2019 (197)  
 SVHC > Schwellenwert:  
 Not Yet Reviewed

Halogengehalt	Noch nicht auf den Halogengehalt überprüft
Lötfähigkeit	Für Lötfähigkeit nicht zutreffend

Produktkonformitäts-Disclaimer


Diese Informationen beruhen auf angemessenen Erkundigungen bei unseren Lieferanten und entsprechen unserem derzeitigen Wissensstand auf Grundlage der Angaben der Lieferanten. Diese Informationen können Änderungen erfahren. Die von TE als EU RoHS-konform ermittelten Teile weisen einen maximalen Gewichtsanteil von 0,1 % Blei, Chrom VI, Quecksilber, PBB, PBDE, DBP, BBP, DEHP und DIBP sowie 0,01 % Kadmium im homogenen Werkstoff auf oder sind gemäß der Anhänge zur Richtlinie 2011/65/EU (RoHS2) von diesen Grenzwerten ausgenommen. Elektrische und elektronische Endprodukte erhalten gemäß der Richtlinie 2011/65/EU eine CE-Kennzeichnung. Die Komponenten sind möglicherweise nicht CE-gekennzeichnet. Zusätzliche weisen die von TE als EU ELV-konform ermittelten Teile einen maximalen Gewichtsanteil von 0,1 % Blei, Chrom VI und Quecksilber sowie 0,01 % Kadmium im homogenen Werkstoff auf oder sind gemäß der Anhänge zur Richtlinie 2000/53/EG (ELV) von diesen Grenzwerten ausgenommen. Bezüglich der REACH Bestimmungen beruht die TE-Information über SVHC in den Artikeln für diese Teilenummer noch auf den „Leitlinien zu den Anforderungen für Stoffe in Erzeugnissen“ (Version: 2, April 2011) der European Chemicals Agency (ECHA), wobei der Grenzwert von 0,1% (nach Gewicht) auf das Fertigprodukt bezogen ist. TE ist sich des EuGH-Urteils vom 10. September 2015, auch bekannt als O5A (Once An Article Always An Article), bewusst, welches besagt, dass im Falle von 'komplexen Erzeugnissen', der Schwellenwert für eine SVHC sowohl auf das Produkt als Ganzes und gleichzeitig auf jeden der Artikel, aus denen sich das Produkt zusammensetzt, angewendet wird. TE hat diesen Entscheid auf der Grundlage der neuen ECHA ' Leitlinien zu den Anforderungen für Stoffe in Erzeugnissen' (Juni 2017, Version 4,0) ausgewertet und wird seine Deklarationen entsprechend aktualisieren.

### Kompatible Teile



TE Teilnr.: 1053372-1  
 2062 8001 90,OSM JACK, QPL

### Auch serienmäßig | AMP SMA



Adapter innerhalb einer Serie(11)



Batteriehalter(1)



Ferrulen und Einsätze für Schaltschrankanwendungen(1)



Gehäuse für HF-Steckverbinder(3)



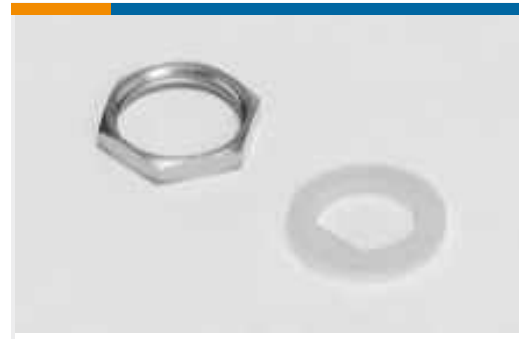
HF-Crimpmaschinen(1)



HF-Kabelsätze(2)



HF-Stecker & -Buchsen(297)



HF-Steckverbinderkomponenten(2)



Launcher für HF-Steckverbinder(8)



Serienübergreifende Adapter(1)

## Kunden kauften auch diese Produkte



TE Teilnr.:1658544-3  
CONT,PIN,PLATED,20DF,STRIP,#22



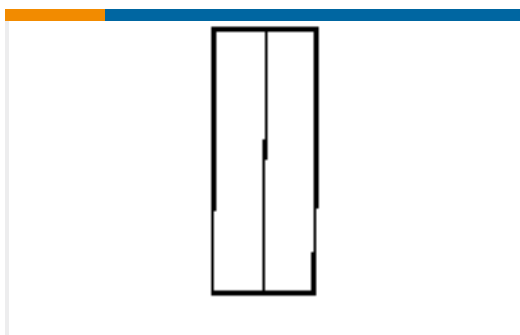
TE Teilnr.:1-111623-9  
14, 2MM, POL,30 DP, LEAD FREE



TE Teilnr.:2-1761603-5  
IDC LOW PRO HDR 14P VERT BLUE



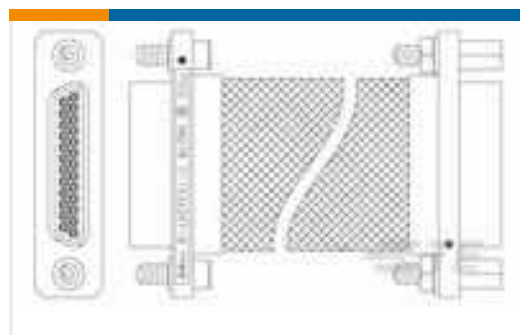
TE Teilnr.:1775690-2  
Std USB Type A, VT, T/H, 2.5A



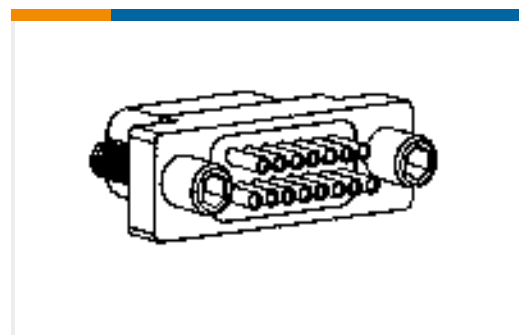
TE Teilnr.:34137  
SPLICE,SOLIS PARA BRZD 16-14



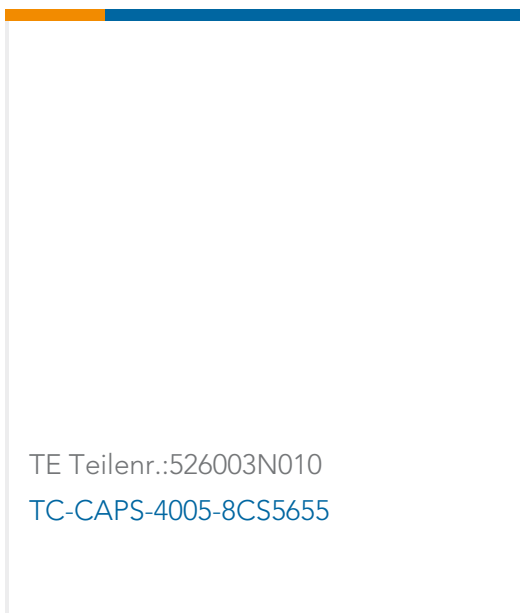
TE Teilnr.:1-1589475-0  
STM065PC2DC018N = WDUALOBE



TE Teilnr.:7-1532247-8  
MCK-C2-RM-25P6G1X/P-25P6G1X-18.0



TE Teilnr.:1-1589053-7  
STM06511500PCN = SOLDER CUP



TE Teilnr.:526003N010  
TC-CAPS-4005-8CS5655

## Dokumente



### Produktzeichnungen

[SMA R/A Cable Plug 2007 8108 92](#)

Englisch

---

### Datenblätter/ Katalogseiten

[Products for Aerospace and Defense](#)

Englisch

---

### Benutzeranleitungen

[Anleitung \(USA\)](#)

Englisch