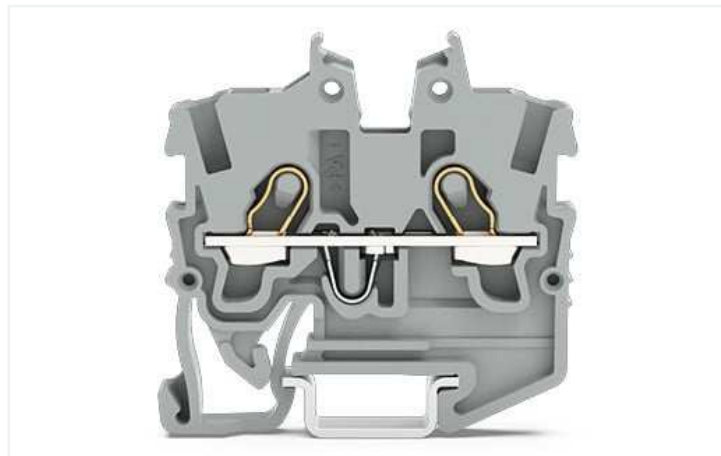
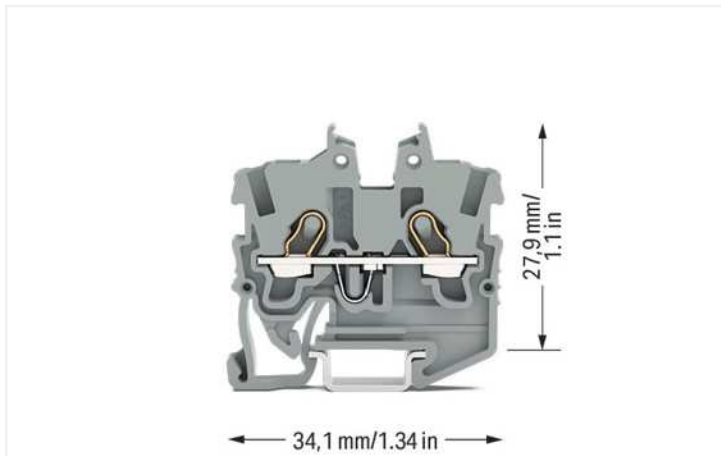


Datenblatt | Artikelnummer: 2050-1201

2-Leiter-Mini-Durchgangsklemme; mit Betätigungsöffnung; 1 mm²; mit Prüföffnung; seitliche und mittige Beschriftung; für Tragschiene 15; Push-in CAGE CLAMP®; 1,00 mm²; grau



<https://www.wago.com/2050-1201>



Farbe: ■ grau

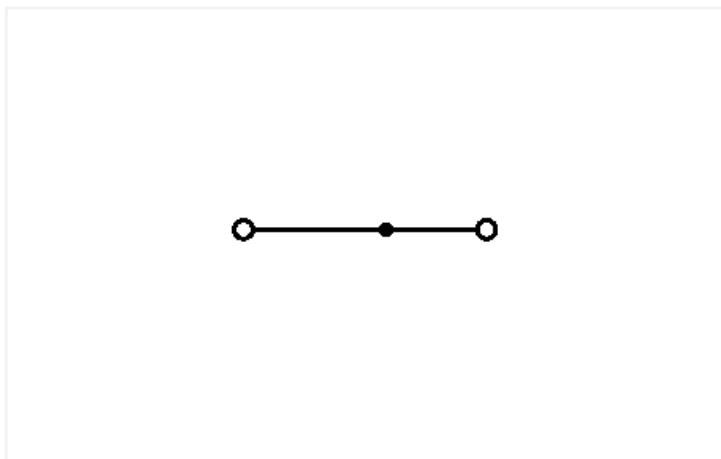


Abbildung ähnlich

Elektrische Daten

Bemessungsdaten gemäß	IEC/EN 60947-7-1		
Überspannungskategorie	III	III	II
Verschmutzungsgrad	3	2	2
Bemessungsspannung	500 V	-	-
Bemessungsstoßspannung	6 kV	-	-
Bemessungsstrom	13,5 A	-	-
Strom bei Leiterquerschnitt (max.) mm ²	17,5 A	-	-

Approbationsdaten gemäß	UL 1059		
Use Group	B	C	D
Bemessungsspannung	300 V	300 V	-
Bemessungsstrom	10 A	10 A	-

Approbationsdaten gemäß	CSA 22.2 No 158		
Use Group	B	C	D
Bemessungsspannung	300 V	300 V	-
Bemessungsstrom	10 A	10 A	-

Ex-Angaben	
Verweis explosionsgefährdete Bereiche	Siehe Downloads – Dokumentation – Weitere Informationen: Technischer Anhang; Technische Erläuterungen
Bemessungsdaten gemäß	ATEX: PTB 19 ATEX 1019 U / IECEx: PTB 19.0050U (Ex eb IIC Gb)
Bemessungsspannung EN (Ex e II)	352 V
Bemessungsstrom (Ex e II)	13,5 A
Bemessungsstrom (Ex e II) mit Brücken	12 A

Verlustleistung

Verlustleistung, pro Pol (Potential)	0.4338 W
Bemessungsstrom I_N zur Verlustleistungsangabe	13.5 A
Widerstandswert zur stromabhängigen Verlustleistungsangabe	0.00238 Ω

Anschlussdaten

Klemmstellen	2
Gesamte Anzahl der Potentiale	1
Anzahl der Ebenen	1
Anzahl Brückeraufnahmen	1

Anschluss 1

Anschluss technik	Push-in CAGE CLAMP®
Betätigungsart	Betätigungswerkzeug
Anschließbare Leiterwerkstoffe	Kupfer
Nennquerschnitt	1 mm ²
Eindrähtiger Leiter	0,14 ... 1,5 mm ² / 24 ... 16 AWG
Eindrähtiger Leiter; direkt steckbar	0,5 ... 1,5 mm ² / 20 ... 16 AWG
Feindrähtiger Leiter	0,14 ... 1,5 mm ² / 24 ... 16 AWG
Feindrähtiger Leiter; mit Aderendhülse mit Kunststoffkragen	0,14 ... 0,75 mm ² / 24 ... 18 AWG
Feindrähtiger Leiter; mit Aderendhülse, direkt steckbar	0,5 ... 0,75 mm ² / 20 ... 18 AWG
Hinweis (Leiterquerschnitt)	Je nach Beschaffenheit des Leiters kann auch ein Leiter geringeren Querschnitts direkt steckbar sein.
Abisolierlänge	9 ... 11 mm / 0.35 ... 0.43 inch
Verdrahtungsrichtung	Frontverdrahtung

Geometrische Daten

Breite	3,5 mm / 0.138 inch
Höhe	34,1 mm / 1.343 inch
Tiefe ab Oberkante Tragschiene	27,9 mm / 1.098 inch

Mechanische Daten

Montageart	Tragschiene 15
Beschriftungsebene	Mitten-/Seitliche Beschriftung

Werkstoffdaten

Hinweis Werkstoffdaten	Informationen zu Materialangaben finden sie hier
Farbe	grau
Isolierstoffgruppe	I
Isolierwerkstoff Hauptgehäuse	Polyamid (PA66)
Brennbarkeitsklasse gemäß UL 94	V0
Brandlast	0,049 MJ
Gewicht	2,4 g

Umgebungsbedingungen

Verarbeitungstemperatur	-35 ... +85 °C
Dauergebrauchstemperatur	-60 ... +105 °C

Kaufmännische Daten

ETIM 8.0	EC000897
ETIM 7.0	EC000897
VPE (UVPE)	100 St.
Verpackungsart	Karton
Ursprungsland	DE
GTIN	4055143964999
Zolltarifnummer	85369010000

Environmental Product Compliance

RoHS Compliance Status	Compliant, No Exemption
------------------------	-------------------------

Zulassungen / Zertifikate

Allgemeine Zulassungen



Zulassung	Norm	Zertifikatsname
CCA DEKRA Certification B.V.	EN 60947	NTR NL 7839
CCA DEKRA Certification B.V.	EN 60998	NTR NL 7840
CSA CSA	C22.2 No. 158	80034182
cURus Underwriters Laboratories Inc.	UL 1059	E45172
KEMA/KEUR DEKRA Certification B.V.	EN 60947	71-113930
KEMA/KEUR DEKRA Certification B.V.	EN 60998	71-113957

Konformitäts- und Herstellererklärungen

Zulassung	Norm	Zertifikatsname
ATEX-Attestation of Conformity WAGO GmbH & Co. KG	-	-
EU-Declaration of Conformity WAGO GmbH & Co. KG	-	-
UK-Declaration of Conformity WAGO GmbH & Co. KG	-	-

Zulassungen für explosionsgefährdete Bereiche



Zulassung	Norm	Zertifikatsname
AEx Underwriters Laboratories Inc.	UL 60079	E185892 (AEx eb IIC resp. Ex eb IIC)
ATEX Physikalisch Technische Bundesanstalt	EN IEC 60079-0	PTB 19 ATEX 1019 U (II 2G Ex eb IIC Gb or I M 2 Ex eb I Mb)
CCC CNEX	GB/T 3836.3	2020312313000289 (Ex eb IIC Gb, Ex eb I Mb)
IECEX Physikalisch Technische Bundesanstalt	IEC 60079	IECEX PTB 19.0050U (Ex eb IIC Gb or EX eb I Mb)
INMETRO TÜV Rheinland do Brasil Ltda.	IEC 60079	TÜV 22.0014 U

Downloads

Environmental Product Compliance

Compliance Search

Environmental Product Compliance 2050-1201



Dokumentation

Weitere Informationen

Technischer Anhang

pdf
2162.18 KB



CAD/CAE-Daten

CAD Daten

2D/3D Modelle
2050-1201



CAE Daten

EPLAN Data Portal
2050-1201



ZUKEN Portal
2050-1201



1 Passende Produkte

1.1 Notwendiges Zubehör

1.1.1 Abschlussplatte

1.1.1.1 Abschlussplatte



Art-Nr.: 2050-1291

Abschluss- und Zwischenplatte; 1,1 mm dick; grau

1.2 Optionales Zubehör

1.2.1 Aderendhülse

1.2.1.1 Aderendhülse



Art-Nr.: 216-241

Aderendhülse; Hülse für 0,5 mm² / AWG 20; mit Kunststoffkragen; galvanisch verzinkt; Elektrolytkupfer; gasdicht aufgecrimpt; gemäß DIN 46228, Teil 4/09.90; weiß

Art-Nr.: 216-242

Aderendhülse; Hülse für 0,75 mm² / AWG 18; mit Kunststoffkragen; galvanisch verzinkt; Elektrolytkupfer; gasdicht aufgecrimpt; gemäß DIN 46228, Teil 4/09.90; grau

Art-Nr.: 216-243

Aderendhülse; Hülse für 1 mm² / AWG 18; mit Kunststoffkragen; galvanisch verzinkt; Elektrolytkupfer; gasdicht aufgecrimpt; gemäß DIN 46228, Teil 4/09.90; rot

1.2.2 Beschriftung

1.2.2.1 Beschriftungsschild



Art-Nr.: 793-3501

WMB-Beschriftungskarte; als Karte; unbedruckt; aufrastbar; weiß

Art-Nr.: 2009-113/000-006

WMB-Inline; für Smart Printer; 2300 Stück auf Rolle; unbedruckt; aufrastbar; blau

Art-Nr.: 2009-113/000-002

WMB-Inline; für Smart Printer; 2300 Stück auf Rolle; unbedruckt; aufrastbar; gelb

Art-Nr.: 2009-113/000-007

WMB-Inline; für Smart Printer; 2300 Stück auf Rolle; unbedruckt; aufrastbar; grau



Art-Nr.: 2009-113/000-023

WMB-Inline; für Smart Printer; 2300 Stück auf Rolle; unbedruckt; aufrastbar; grün

Art-Nr.: 2009-113/000-017

WMB-Inline; für Smart Printer; 2300 Stück auf Rolle; unbedruckt; aufrastbar; hellgrün

Art-Nr.: 2009-113/000-012

WMB-Inline; für Smart Printer; 2300 Stück auf Rolle; unbedruckt; aufrastbar; orange

Art-Nr.: 2009-113/000-005

WMB-Inline; für Smart Printer; 2300 Stück auf Rolle; unbedruckt; aufrastbar; rot



Art-Nr.: 2009-113/000-024

WMB-Inline; für Smart Printer; 2300 Stück auf Rolle; unbedruckt; aufrastbar; violett

Art-Nr.: 2009-113

WMB-Inline; für Smart Printer; 2300 Stück auf Rolle; unbedruckt; aufrastbar; weiß

1.2.2.2 Beschriftungstreifen



Art-Nr.: 2009-110

Beschriftungstreifen; für Smart Printer; auf Rolle; nicht dehnbar; unbedruckt; aufrastbar; weiß

1.2.2.3 Gruppenschildträger



Art-Nr.: 2009-191

Gruppenschildträger; grau

1.2.3 Brücken

1.2.3.1 Brücken



Art-Nr.: 2000-410/000-006

Brücken; 10-fach; isoliert; blau



Art-Nr.: 2000-410

Brücken; 10-fach; isoliert; lichtgrau



Art-Nr.: 2000-410/000-005

Brücken; 10-fach; isoliert; rot



Art-Nr.: 2000-402/000-006

Brücken; 2-fach; isoliert; blau



Art-Nr.: 2000-402/000-018

Brücken; 2-fach; isoliert; gelbgrün



Art-Nr.: 2000-402

Brücken; 2-fach; isoliert; lichtgrau



Art-Nr.: 2000-402/000-005

Brücken; 2-fach; isoliert; rot



Art-Nr.: 2000-403/000-006

Brücken; 3-fach; isoliert; blau



Art-Nr.: 2000-403

Brücken; 3-fach; isoliert; lichtgrau



Art-Nr.: 2000-403/000-005

Brücken; 3-fach; isoliert; rot



Art-Nr.: 2000-404/000-006

Brücken; 4-fach; isoliert; blau



Art-Nr.: 2000-404

Brücken; 4-fach; isoliert; lichtgrau

1.2.3.1 Brücken



Art-Nr.: 2000-404/000-005
Brücken; 4-fach; isoliert; rot



Art-Nr.: 2000-405/000-006
Brücken; 5-fach; isoliert; blau



Art-Nr.: 2000-405
Brücken; 5-fach; isoliert; lichtgrau



Art-Nr.: 2000-405/000-005
Brücken; 5-fach; isoliert; rot



Art-Nr.: 2000-406/000-006
Brücken; 6-fach; isoliert; blau



Art-Nr.: 2000-406
Brücken; 6-fach; isoliert; lichtgrau



Art-Nr.: 2000-406/000-005
Brücken; 6-fach; isoliert; rot



Art-Nr.: 2000-407/000-006
Brücken; 7-fach; isoliert; blau



Art-Nr.: 2000-407
Brücken; 7-fach; isoliert; lichtgrau



Art-Nr.: 2000-407/000-005
Brücken; 7-fach; isoliert; rot



Art-Nr.: 2000-408/000-006
Brücken; 8-fach; isoliert; blau



Art-Nr.: 2000-408
Brücken; 8-fach; isoliert; lichtgrau



Art-Nr.: 2000-408/000-005
Brücken; 8-fach; isoliert; rot



Art-Nr.: 2000-409/000-006
Brücken; 9-fach; isoliert; blau



Art-Nr.: 2000-409
Brücken; 9-fach; isoliert; lichtgrau



Art-Nr.: 2000-409/000-005
Brücken; 9-fach; isoliert; rot



Art-Nr.: 2000-440
Brücken; von 1 auf 10; isoliert; lichtgrau



Art-Nr.: 2000-433/000-006
Brücken; von 1 auf 3; isoliert; blau



Art-Nr.: 2000-433
Brücken; von 1 auf 3; isoliert; lichtgrau



Art-Nr.: 2000-433/000-005
Brücken; von 1 auf 3; isoliert; rot



Art-Nr.: 2000-434
Brücken; von 1 auf 4; isoliert; lichtgrau



Art-Nr.: 2000-435
Brücken; von 1 auf 5; isoliert; lichtgrau



Art-Nr.: 2000-436
Brücken; von 1 auf 6; isoliert; lichtgrau



Art-Nr.: 2000-437
Brücken; von 1 auf 7; isoliert; lichtgrau



Art-Nr.: 2000-438
Brücken; von 1 auf 8; isoliert; lichtgrau



Art-Nr.: 2000-439
Brücken; von 1 auf 9; isoliert; lichtgrau



Art-Nr.: 210-123
Drahtkettenbrücken; isoliert; blau



Art-Nr.: 210-103
Drahtkettenbrücken; isoliert; schwarz



Art-Nr.: 2000-406/020-000
Dreieckbrücken; isoliert; lichtgrau



Art-Nr.: 2000-405/011-000
Sternbrücken; 3-fach; isoliert; lichtgrau

1.2.4 Montage

1.2.4.1 Abdeckprofil

Art-Nr.: 709-156
Abdeckprofil; Typ 3; passend zu Abdeckprofilträger Typ 3; 1 m lang; transparent

1.2.4.2 Abdeckprofilträger



Art-Nr.: 709-169
Abdeckprofilträger; Typ 3; grau

1.2.4.3 Montagematerial



Art-Nr.: 249-101
Schraubenlose Endklammer; 6 mm breit; mit WMB beschriftbar; grau

1.2.5 Prüfen und Messen

1.2.5.1 Prüfzubehör



Art-Nr.: 2009-182

Prüfabgriff; für max. 2,5 mm²; für den werkzeuglosen Anschluss individueller Prüfleitungen von 0,08 mm - 2,5 mm; grau

Art-Nr.: 2009-174

Prüfadapter; für Prüfstecker Ø 4 mm; zur Prüfung von TOPJOB®S-Reihenklammern; grau

Art-Nr.: 210-136

Prüfstecker; Ø 2 mm; mit 500mm-Leitung; rot

1.2.6 Steckbarer Leitungsbrücker

1.2.6.1 Brücker



Art-Nr.: 2009-404

Steckbarer Leitungsbrücker; 0,75 mm²; isoliert; 110 mm lang; grau

Art-Nr.: 2009-406

Steckbarer Leitungsbrücker; 0,75 mm²; isoliert; 250 mm lang; grau

Art-Nr.: 2009-402

Steckbarer Leitungsbrücker; 0,75 mm²; isoliert; 60 mm lang; grau

1.2.7 Tragschiene

1.2.7.1 Montagematerial



Art-Nr.: 210-296

Aluminiumtragschiene; 15 x 5,5 mm; 1 mm dick; 2 m lang; ungelocht; ähnlich EN 60715; silberfarben

Art-Nr.: 210-111

Stahltragschiene; 15 x 5,5 mm; 1 mm dick; 2 m lang; gelocht; entsprechend EN 60715; silberfarben

Art-Nr.: 210-295

Stahltragschiene; 15 x 5,5 mm; 1 mm dick; 2 m lang; ungelocht; entsprechend EN 60715; silberfarben

1.2.8 Warnabdeckung

1.2.8.1 Abdeckung



Art-Nr.: 2000-115

Warnabdeckung; für 5 Klemmen; mit schwarzem Blitzpfeil; gelb

1.2.9 Werkzeug

1.2.9.1 Betätigungswerkzeug



Art-Nr.: 210-719

Betätigungswerkzeug; Klinge 2,5 x 0,4 mm; mit teilsoliertem Schaft

Art-Nr.: 210-648

Betätigungswerkzeug; Klinge 2,5 x 0,4 mm; mit teilsoliertem Schaft; abgewinkelt; kurz

Art-Nr.: 210-647

Betätigungswerkzeug; Klinge 2,5 x 0,4 mm; mit teilsoliertem Schaft; mehrfarbig

Handhabungshinweise

Montieren



Leiter anschließen



Direktes Stecken (Push-in) – eindrängige Leiter



Direktes Stecken (Push-in) – Leiter mit Aderendhülse



Leiter mit Betätigungswerkzeug anschließen – feindrängige Leiter



Lösen mit Betätigungswerkzeug – alle Leiter

Brücken



Brücker (Dreieckbrücker) einsetzen und bis zum Anschlag hinunterdrücken (hier am Beispiel Klemmen mit Drücker).



Beschriftungsstreifen (2009-110) eingesetzt in die Beschriftungsaufnahme mit Brückersymbolik des eingesetzten Brückers (Dreieckbrücker) (hier am Beispiel Klemmen mit Drücker)



Brücker (Sternbrücker) einsetzen und bis zum Anschlag hinunterdrücken (hier am Beispiel Klemmen mit Drücker).



Beschriftungsstreifen (2009-110) eingesetzt in die Beschriftungsaufnahme mit Brückersymbolik des eingesetzten Brückers (Sternbrücker 2000-405/011-000) (hier am Beispiel Klemmen mit Drücker)

Prüfen



Prüfen mit einem Prüfstecker Ø 2 mm (210-136), max. 42 V

Beschriften



Einrasten eines WMB-Beschriftungsstreifens in die Beschriftungsaufnahme



Einrasten eines Beschriftungsstreifens (2009-110) in die Beschriftungsaufnahme