

Ringkabelschuh - C-RC 1/M8 DIN

3240075

<https://www.phoenixcontact.com/de/produkte/3240075>

Bitte beachten Sie, dass die in diesem PDF-Dokument angezeigten Daten aus unserem Online-Katalog generiert wurden. Bitte finden Sie die vollständigen Daten in der Benutzer-Dokumentation. Es gelten unsere Allgemeinen Nutzungsbedingungen für Downloads.

Ringkabelschuh, unisoliert, 0,5 ...1 mm², M8



Ihre Vorteile

- Zur optimalen Verdringung stehen Ihnen die CRIMPFOX-RC...-Werkzeuge aus unserem CRIMPFOX-Quetschzangen-Programm zur Verfügung
- Die hartgelötete Presszone ermöglicht höchste Leiterauszugswerte
- Die Ringkabelschuhe ohne Kunststoffhülse bestehen aus hochwertigem Elektrolytkupfer mit galvanischer Verzinnung für einen maximalen Korrosionsschutz

Kaufmännische Daten

Artikelnummer	3240075
Verpackungseinheit	100 Stück
Mindestbestellmenge	100 Stück
Verkaufsschlüssel	B1 - Markierung Montage
Produktschlüssel	BH3422
Katalogseite	Seite 490 (C-3-2019)
GTIN	4046356452922
Gewicht pro Stück (inklusive Verpackung)	0,739 g
Gewicht pro Stück (exklusive Verpackung)	0,739 g
Zolltarifnummer	85369010
Ursprungsland	CN

Ringkabelschuh - C-RC 1/M8 DIN

3240075

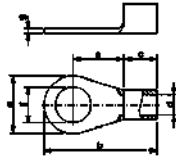
<https://www.phoenixcontact.com/de/produkte/3240075>

Technische Daten

Artikeleigenschaften

Produkttyp	Verbinder
------------	-----------

Maße

Maßzeichnung	
Breite	11,6 mm
Länge	22 mm
Länge Isolierstoffhülse	5 mm
Abisolierlänge maximal	7 mm
Abstand Mitte-Isolierstoffhülse	12 mm
Materialstärke min.	0,8 mm
Innenmaß Isolierkragen	1,6 mm

Innenmaß

Innendurchmesser	8,4 mm
------------------	--------

Materialangaben

Farbe	silberfarben
Material	Kupfer
Beschichtung	verzinkt

Umwelt- und Lebensdauerbedingungen

Umgebungsbedingungen

Umgebungstemperatur (Betrieb)	110 °C
-------------------------------	--------

Normen und Bestimmungen

Design nach Norm	DIN 46234
------------------	-----------

Ringkabelschuh - C-RC 1/M8 DIN

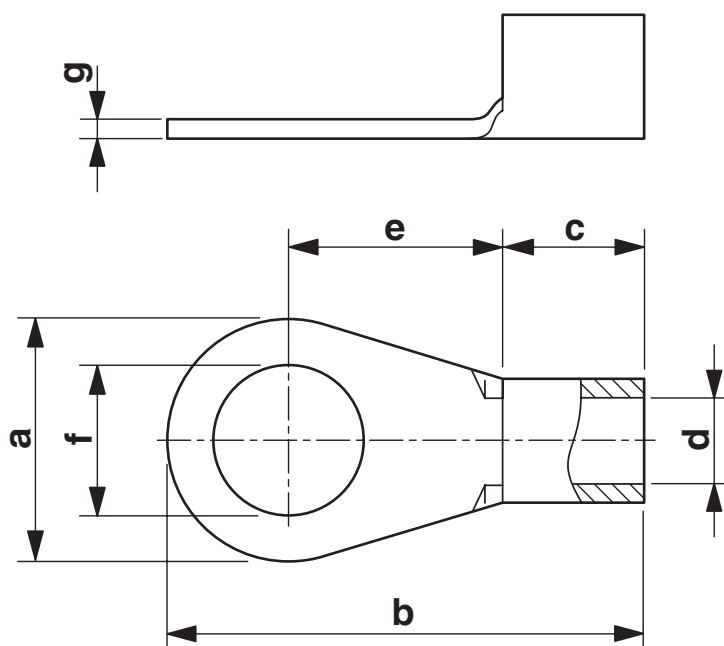
3240075

<https://www.phoenixcontact.com/de/produkte/3240075>



Zeichnungen

Maßzeichnung



Ringkabelschuh - C-RC 1/M8 DIN



3240075

<https://www.phoenixcontact.com/de/produkte/3240075>

Klassifikationen

ECLASS

ECLASS-9.0	27400204
ECLASS-10.0.1	27400204
ECLASS-11.0	27400204

ETIM

ETIM 8.0	EC001052
----------	----------

UNSPSC

UNSPSC 21.0	27121700
-------------	----------

Ringkabelschuh - C-RC 1/M8 DIN



3240075

<https://www.phoenixcontact.com/de/produkte/3240075>

Environmental Product Compliance

China RoHS	Zeitraum für bestimmungsgemäße Verwendung: unbegrenzt = EFUP-e
	Keine Gefahrstoffe über den Grenzwerten

Phoenix Contact 2022 © - Alle Rechte vorbehalten

<https://www.phoenixcontact.com>

PHOENIX CONTACT Deutschland GmbH

Flachmarktstraße 8

D-32825 Blomberg

+49 52 35/3-1 20 00

info@phoenixcontact.de