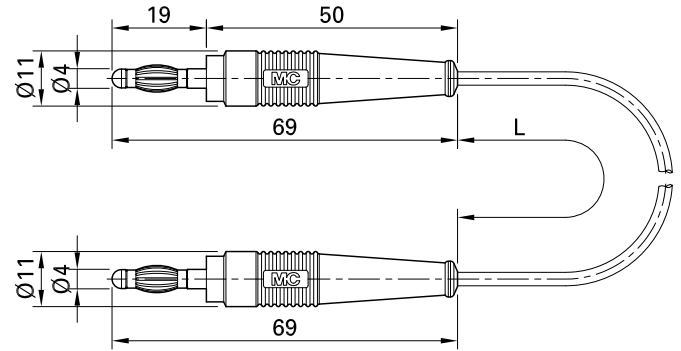


LK410L-41/A



Datenblatt LK410L-41/A 02.2024

Artikelnummer 64.1025- *

Hochflexibel, beidseitig mit axialem Ø 4 mm-Lamellenstecker.

Technische Daten	
Durchmesser Stecksystem	4 mm
Bemessungsdaten	30 V, 19 A / 60 V, 19 A
Oberfläche Kontaktteil	Au
Grundmaterial Kontaktteil	CuZn
Standardfarbe(n) *	<input type="checkbox"/> 20 <input type="checkbox"/> 21 <input type="checkbox"/> 22 <input type="checkbox"/> 23 <input type="checkbox"/> 24 <input type="checkbox"/> 25 <input type="checkbox"/> 26 <input type="checkbox"/> 27 <input type="checkbox"/> 28 <input type="checkbox"/> 29
Leitungslängen <input type="text"/>	025; 050; 075; 100; 150; 200 cm
Leitungsisolation	PVC
Leitungsquerschnitt	1,0 mm ²
Messzubehör nach	IEC EN 61010-031
Benutzerinformation	I 096