



Farbe: ■ schwarz

Abbildung ähnlich

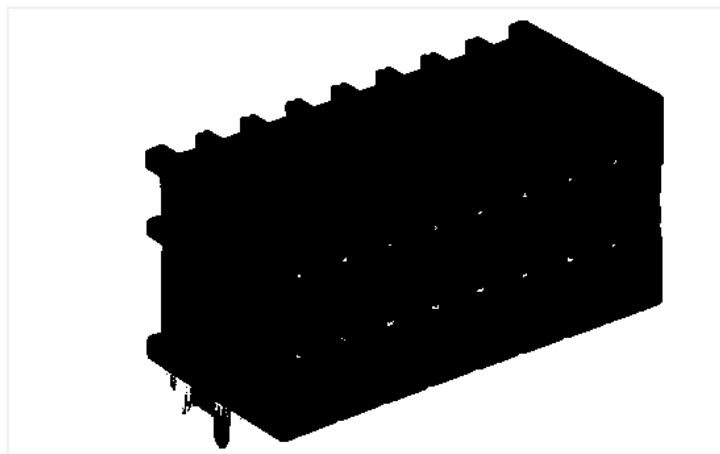
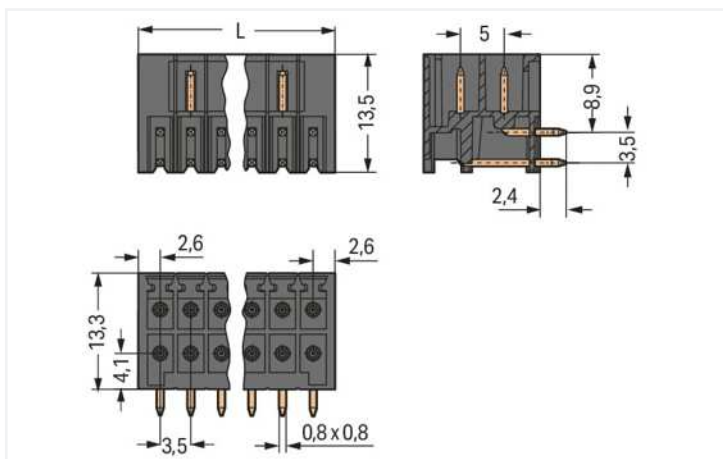
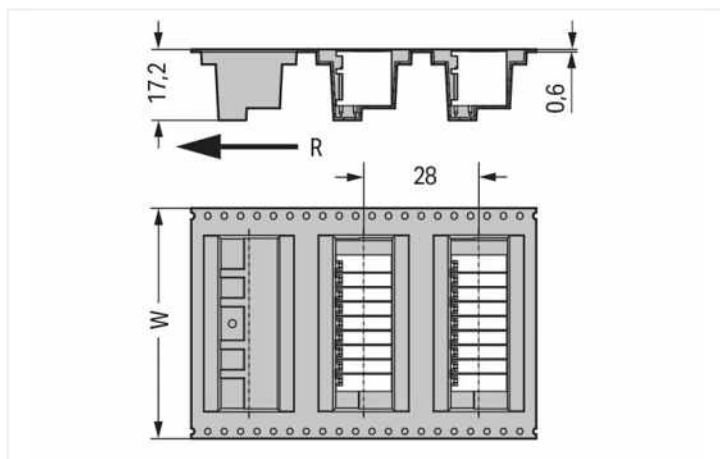


Abbildung ähnlich



Abmessungen in mm

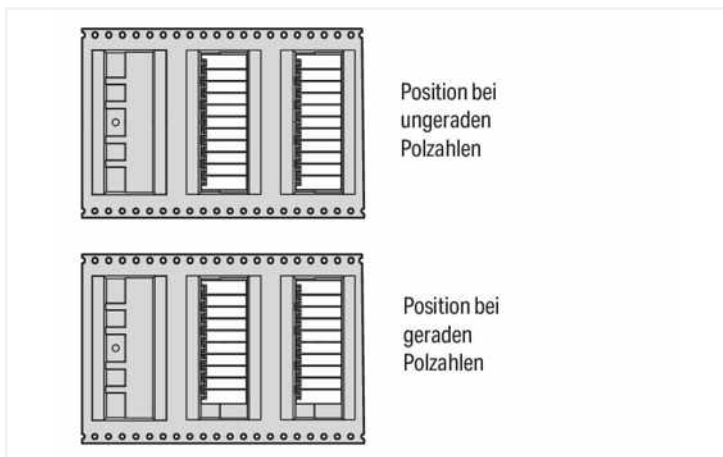
$$L = [(\text{Polzahl}/2) - 1] \times \text{Rastermaß} + 5,2 \text{ mm}$$



Abmessungen in mm

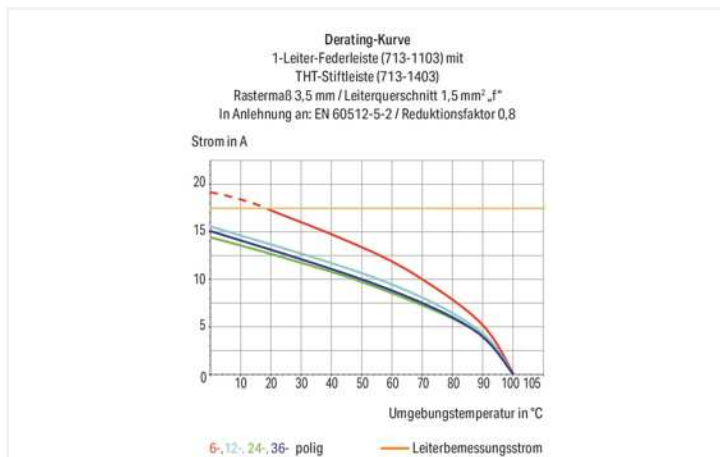
W = Gurtbreite

R = Zuführungsrichtung



Abmessungen in mm

Stiftleistenposition im Gurt



- THR-Stiftleisten zur Verarbeitung im „Reflow“-Lötprozess in der SMT-Fertigung
- „Tape-and-Reel“-Verpackungen für die automatische Bestückung der Komponenten auf die Leiterplatte
- Separate Kammern im Stiftgehäuse schützen die Pins optimal gegen Beschädigung im ungesteckten Zustand und sorgen für Fingersicherheit.
- 100 % fehlsteckgeschützt
- Kodierbar

## Hinweise

### Sicherheitshinweis

Das MCS – MULTI CONNECTION SYSTEM – ist gemäß DIN EN 61984 ein Steckverbinder ohne Schaltleistung. Bei bestimmungsgemäßem Gebrauch dürfen diese Steckverbinder nicht spannungsführend oder unter Last gesteckt oder getrennt werden. Steckverbinder sollten in Energieflussrichtung im Leitungszug des Stromkreises derart angebracht sein, dass berührbare Steckerstifte (der Stiftleisten) in nicht gestecktem Zustand nicht unter Spannung stehen.

### Varianten:

Andere Polzahlen  
Andere Lötstiftlängen  
Vergoldete bzw. partiell vergoldete Kontaktflächen  
Weitere Varianten können über den WAGO Vertrieb angefragt oder ggfs. unter <https://configurator.wago.com> konfiguriert werden.

## Elektrische Daten

| Bemessungsdaten gemäß  | IEC/EN 60664-1 |        |        |
|------------------------|----------------|--------|--------|
| Überspannungskategorie | III            | III    | II     |
| Verschmutzungsgrad     | 3              | 2      | 2      |
| Bemessungsspannung     | 80 V           | 160 V  | 250 V  |
| Bemessungsstoßspannung | 2,5 kV         | 2,5 kV | 2,5 kV |
| Bemessungsstrom        | 10 A           | 10 A   | 10 A   |

| Approbationsdaten gemäß | UL 1059 |      |   |
|-------------------------|---------|------|---|
| Use Group               | B       | C    | D |
| Bemessungsspannung      | 150 V   | 50 V | - |
| Bemessungsstrom         | 10 A    | 10 A | - |

| Approbationsdaten gemäß | CSA   |   |   |
|-------------------------|-------|---|---|
| Use Group               | B     | C | D |
| Bemessungsspannung      | 150 V | - | - |
| Bemessungsstrom         | 12 A  | - | - |

## Anschlussdaten

|                               |    |
|-------------------------------|----|
| Gesamte Anzahl der Potentiale | 16 |
| Anzahl Anschlussstypen        | 1  |
| Anzahl der Ebenen             | 2  |

### Anschluss 1

|         |    |
|---------|----|
| Polzahl | 16 |
|---------|----|

## Geometrische Daten

|                                       |                          |
|---------------------------------------|--------------------------|
| Rastermaß                             | 3,5 mm / 0.138 inch      |
| Breite                                | 29,5 mm / 1.161 inch     |
| Höhe                                  | 15,7 mm / 0.618 inch     |
| Höhe ab Oberfläche                    | 13,3 mm / 0.524 inch     |
| Tiefe                                 | 13,5 mm / 0.531 inch     |
| Lötstiftlänge                         | 2,4 mm                   |
| Lötstiftabmessungen                   | 0,8 x 0,8 mm             |
| Durchmesser metallisiertes Loch (THR) | 1,3 <sup>(±0,1)</sup> mm |
| Spulendurchmesser der Gurtverpackung  | 330 mm                   |
| Gurtbreite                            | 44 mm                    |

## Mechanische Daten

|                    |    |
|--------------------|----|
| variable Kodierung | Ja |
| Verdrehschutz      | Ja |

### Steckverbindung

|  |                     |
|--|---------------------|
| Kontaktausführung im Steckverbinderbereich | Stiftleiste/Stecker |
| Steckverbinder Anschlusstyp                | für Platine         |
| Fehlsteckschutz                            | Ja                  |
| Steckrichtung zur Leiterplatte             | 0°                  |

### Leiterplattenkontaktierung

|                                    |                                       |
|------------------------------------|---------------------------------------|
| Leiterplattenkontaktierung         | THR                                   |
| Lötstifanordnung                   | über die gesamte Stiftleiste in Reihe |
| Anzahl der Lötstifte pro Potential | 1                                     |

### Werkstoffdaten

|                                 |  |
|---------------------------------|--|
| Hinweis Werkstoffdaten          | <a href="https://www.wago.com/de/materialangaben" href="_blank">Informationen zu Materialangaben finden sie hier</a> |
| Farbe                           | schwarz  |
| Isolierstoffgruppe              | I  |
| Isolierwerkstoff Hauptgehäuse   | Polyphthalamid (PPA GF)  |
| Brennbarkeitsklasse gemäß UL 94 | V0   |
| Kontaktwerkstoff                | Elektrolytkupfer (E <sub>Cu</sub> )  |
| Kontaktoberfläche               | Zinn   |
| Brandlast                       | 10,56 MJ   |
| Gewicht                         | 4,8 g  |
| MSL gemäß J-STD 020D            | 1  |

### Umgebungsbedingungen

|                         |                 |
|-------------------------|-----------------|
| Grenztemperaturbereich  | -60 ... +100 °C |
| Verarbeitungstemperatur | -35 ... +60 °C  |

### Kaufmännische Daten

|                 |               |
|-----------------|---------------|
| eCl@ss 10.0     | 27-44-04-02   |
| eCl@ss 9.0      | 27-44-04-02   |
| ETIM 8.0        | EC002637      |
| ETIM 7.0        | EC002637      |
| VPE (UVPE)      | 120 St.       |
| Verpackungsart  | Beutel        |
| Ursprungsland   | DE            |
| GTIN            | 4050821309512 |
| Zolltarifnummer | 85366930000   |

### Environmental Product Compliance

|                        |                         |
|------------------------|-------------------------|
| RoHS Compliance Status | Compliant, No Exemption |
|------------------------|-------------------------|

### Zulassungen / Zertifikate

Allgemeine Zulassungen



| Zulassung                               | Norm    | Zertifikatsname |
|---|---------|-----------------|
| UR<br>Underwriters Laboratories<br>Inc. | UL 1059 | E45172          |

Downloads

Environmental Product Compliance

Compliance Search



Dokumentation

Weitere Informationen

|                    |            |                   |  |
|--------------------|------------|-------------------|--|
| Technischer Anhang | 03.04.2019 | pdf<br>3549.50 KB |  |
|                    |            | pdf<br>533.76 KB  |  |

CAD/CAE-Daten

CAD Daten



1 Passende Produkte

1.1 Systemgegenstück

1.1.1 Federleiste/Buchse



Art-Nr.: 713-1108

1-Leiter-Federleiste- 2-reihig; CAGE CLAMP®; 1,5 mm²; Rastermaß 3,5 mm; 16-polig; 100% fehlsteckgeschützt; 1,50 mm²; schwarz

1.2 Optionales Zubehör

1.2.1 Kodierung

### 1.2.1.1 Kodierung

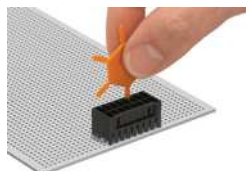


Art-Nr.: 714-101

Kodierelement; orange

## Handhabungshinweise

### Kodieren



Kodierung einer Stiftleiste durch Einschieben eines Kodierstiftes