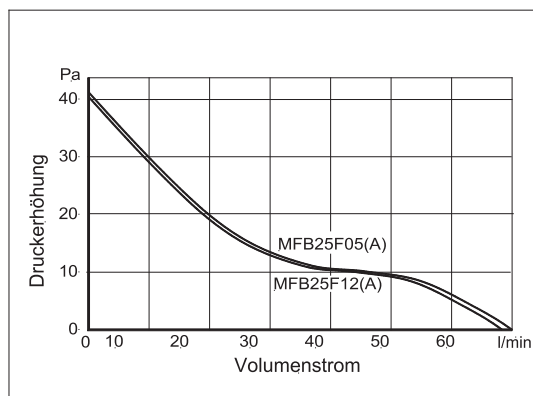
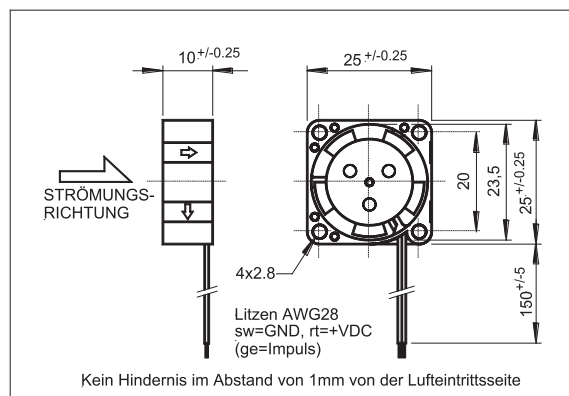


MFB25F05, MFB25F12

HOCHLEISTUNGSLÜFTER


LÜFTERKENNLINIE

ABMESSUNGEN


NENNDATEN

CE		MFB25F05 MFB25F05A	MFB25F12 MFB25F12A
Betriebsspannung	[V]	4.5 ... 5 ... 5.5	10.2 ... 12 ... 13.8
Typ. Betriebsstrom	[mA]	100	70
Max. Startstrom	[mA]	240	150
Max. Volumenstrom	[l/min - m ³ /h]	70 - 4.2	68 - 4.1
Max. Druck	[mmH ₂ O - Pa]	4.1 - 39.9	4.2 - 41.5
Typ. Geräusch @ 1m	[dB(A)]	23	23
Betriebstemperatur	[°C]	-10...+70	-40...+80
Typ. Rotordrehzahl	[min ⁻¹]	11000	11200
Tachoausgang (MFB25FxxA)	[Imp/U]	2	2
Lebensdauer L ₁₀ /MTBF	[h]	95000/280000 @20°C	20000/55000 @70°C
Lagersystem		2 Kugellager ZZ	
Gewicht	[g]	8	
Verpackungseinheit	[St]	50 - 100 - 500 - 1000	

Diese **SEPA**[®] high-tech Minilüfter werden für industrielle Zwecke verwendet und verfügen trotz ihrer kleinen Maße über eine bemerkenswerte Förderleistung. Aufgrund der extrem geringen Leistungsaufnahme sind diese Lüfter besonders für batteriebetriebene Geräte geeignet. Sie sind dauerhaft elektrisch gegen Verpolung, Blockieren und thermische Überlastung gesichert. Durch das geringe Rotorgewicht und der Präzisionswuchtung verfügen sie über eine hohe Schock- und Vibrationsfestigkeit.

Weitere Besonderheiten dieser Lüfter sind das extrem robuste und formbeständige Gehäuse aus glasfaserverstärktem PBT (UL E54695), die Kugellager aus Sonderstahl, die Leiterplatte aus Polyester (UL E44247) und die absolute Zuverlässigkeit durch 100% Burn-in.

• **ALARMSIGNAL (Optional)**

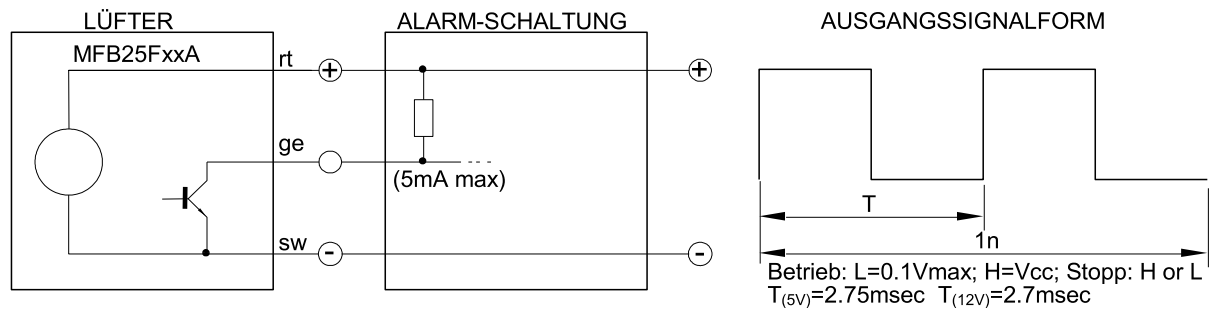
Die **SEPA**[®] Lüfter MFB25F05A und MFB25F12A haben einen Tachoausgang mit dem die korrekte Funktion des Lüfters überwacht werden kann.

Der Tachoausgang liefert ein rechteck-ähnliches Signal, dessen Frequenz der zweifachen Rotorgeschwindigkeit entspricht. Wenn der Rotor blockiert, kann das Ausgangssignal L ($\leq 0.1V$) oder H (Vcc) sein. Ein Pull-up-Widerstand wird benötigt.

WICHTIG: Der Tachoausgang ist *nicht* gegen Kurzschluss gesichert und darf ohne Vorwiderstand nicht an GND oder VCC angeschlossen werden. Nicht benutzten Impulsausgang offen lassen (isolieren).

Rotor nie berühren, Handhabungsvorschrift beachten!

Die Lüfter haben verzinnte Litzenenden.



• **ZUBEHÖR:**

Stecker: Auf Anfrage

• **BESTELLDATEN:**

MFB25F05	SEPA [®] Miniaturlüfter 25x25x10mm, Kugellager, CE	512561000
MFB25F05A	SEPA [®] Miniaturlüfter 25x25x10mm, Kugellager, Impuls, CE	412561010
MFB25F12	SEPA [®] Miniaturlüfter 25x25x10mm, Kugellager, CE	512562000
MFB25F12A	SEPA [®] Miniaturlüfter 25x25x10mm, Kugellager, Impuls, CE	512562010