



243 • Teilfrontplatten

Teilfrontplatten

- Frontseite eloxiert
Rückseite transparent chromatiert

Material: Aluminium 2,5 mm
Lieferform: unmontiert

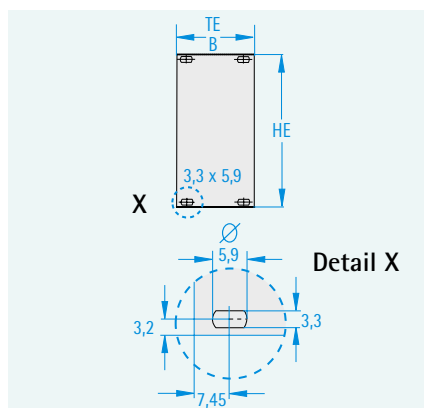


Individuell bearbeitete, bedruckte oder mit Folientastaturen beklebte Frontplatten

sind auf Anfrage lieferbar!



Typ A

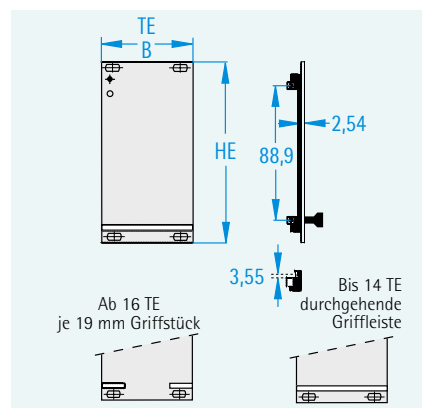


Lieferumfang

Pos.	Stck.	Bezeichnung
1	1	Teilfrontplatte

Typ C

- mit Kunststoffgriffleiste
- mit Leiterplattenhalter aus Kunststoff



Lieferumfang

Pos.	Stck.	Bezeichnung
1	1	Teilfrontplatte
2	1/2	Kunststoffgriff
3	1/2	Bezeichnungsstreifen
4	1/2	Leiterplattenhalter 250-701
5		Montagematerial

Bestelldaten

TE	Breite mm	2 HE H = 84,5 mm		3 HE H = 129,0 mm		4 HE H = 173,5 mm		6 HE H = 262,5 mm	
		Typ A	Typ C	Typ A	Typ C	Typ A	Typ C	Typ A	Typ C
2	10,0	-	-	24-3002-45	-	-	-	24-3602-45	-
3	15,0	-	-	24-3003-45	24-3703-45	-	-	24-3603-45	24-3603-65
4	20,1	-	-	24-3004-45	24-3704-45	24-3404-45	-	24-3604-45	24-3604-65
5	25,1	-	-	24-3005-45	24-3705-45	-	-	24-3605-45	24-3605-65
6	30,2	-	-	24-3006-45	24-3706-45	-	-	24-3606-45	24-3606-65
7	35,2	-	-	24-3007-45	24-3707-45	-	-	24-3607-45	24-3607-65
8	40,3	-	-	24-3008-45	24-3708-45	24-3408-45	-	24-3608-45	24-3608-65
10	50,4	-	-	24-3010-45	24-3710-45	-	-	24-3610-45	24-3610-65
12	60,6	-	-	24-3012-45	24-3712-45	-	-	24-3612-45	24-3612-65
14	70,8	24-3214-45	-	24-3014-45	24-3714-45	24-3414-45	-	24-3614-45	24-3614-65
16	80,8	-	-	24-3016-45	24-3716-45	-	-	24-3616-45	24-3616-65
18	91,1	-	-	24-3018-45	24-3718-45	-	-	24-3618-45	24-3618-65
20	101,2	-	-	24-3020-45	24-3720-45	-	-	24-3620-45	24-3620-65
21	106,3	-	-	24-3021-45	24-3721-45	24-3421-45	-	24-3621-45	24-3621-65
24	121,5	-	-	24-3024-45	24-3724-45	24-3424-45	-	24-3624-45	-
26	131,7	-	-	24-3026-45	-	-	-	24-3626-45	-
28	142,0	24-3228-45	-	24-3028-45	24-3728-45	24-3428-45	-	24-3628-45	24-3628-65
30	152,0	-	-	24-3030-45	-	-	-	24-3630-45	-
35	177,5	-	-	24-3035-45	-	-	-	24-3635-45	-
40	202,8	-	-	24-3040-45	-	-	-	24-3640-45	-
42	213,0	24-3242-45	-	24-3042-45	24-3742-45	24-3442-45	-	24-3642-45	24-3642-65
48	243,5	-	-	24-3048-45	-	-	-	24-3648-45	-
54	274,0	-	-	24-3054-45	-	-	-	24-3654-45	-
56	284,1	24-3256-45	-	24-3056-45	-	-	-	24-3656-45	-
63	319,7	24-3263-45	-	24-3063-45	24-3763-45	24-3463-45	-	24-3663-45	24-3663-65
84	426,4	24-3284-45	-	24-3084-45	24-3784-45	24-3484-45	-	24-3684-45	24-3684-65

Hinweis: Passende Schraubenhalter und Halsschrauben finden Sie auf der Seite 263.