



**Bestellbezeichnung**

**GLV18-55/33/115/120 C=3,5m**

Reflexionslichtschranke  
mit 3,5 m Festkabel

**Merkmale**

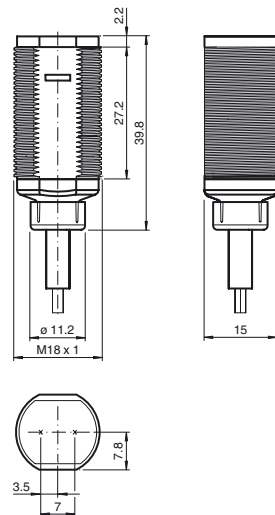
- Efficient-Line im kurzen M18-Kunststoffgehäuse für Standard-Anwendungen
- Sehr hohe Reichweite
- 4 Anzeige LEDs für 360° Sichtbarkeit
- Optimiertes Poti-Design für gute Sichtbarkeit der Bedienelemente in der Applikation
- Version mit Lichtaustritt frontal
- Gleichspannungsversion

**Produktinformation**

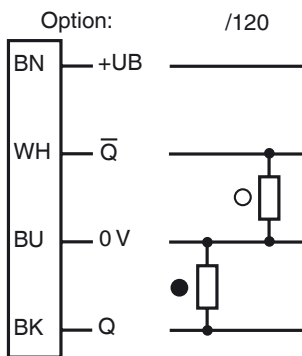
Einen Beitrag zur Wirtschaftlichkeit von Maschinen und Anlagen leisten die Sensoren der Familie GLV/GLK18. Die Gehäusebauform im M18-Kunststoff-Gehäuse, die Anschlusstechnik und die sensorischen Eigenschaften sind weitestgehend standardisiert. Durch Konzentration auf die wesentlichen Anforderungen an die Sensorik wurde eine robuste und zuverlässige Produktfamilie geschaffen für DC und AC/DC-Spannungen, in der jegliches Over Engineering vermieden wurde. Für eine schnelle Montage und einfache Einstellung sorgen das im Lieferumfang enthaltene Montagezubehör und das optimierte Potentiometer-Design.

Veröffentlichungsdatum: 2019-11-29 14:42. Ausgabedatum: 2019-11-29 203992\_ger.xml

**Abmessungen**

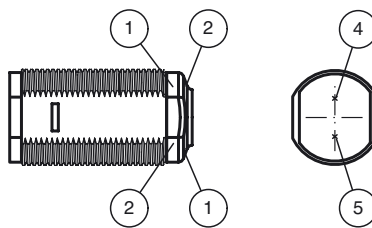


**Elektrischer Anschluss**



- = Hellschaltung
- = Dunkelschaltung

**Anzeigen/Bedienelemente**



1	Betriebsanzeige	grün
2	Signalanzeige	gelb
4	Sender	
5	Empfänger	

**Technische Daten****Allgemeine Daten**

Betriebsreichweite	0 ... 4 m
Reflektorabstand	0,05 ... 4 m
Grenzreichweite	5,5 m
Referenzobjekt	Reflektor C110-2
Lichtsender	LED
Lichtart	rot, Wechsellicht , 640 nm
Polarisationsfilter	ja
Lichtfleckdurchmesser	ca. 200 mm bei 5,5 m
Öffnungswinkel	ca. 2 °
Lichtaustritt	frontal
Fremdlichtgrenze	30000 Lux

**Kenndaten funktionale Sicherheit**

MTTF <sub>d</sub>	920 a
Gebrauchsdauer (T <sub>M</sub> )	20 a
Diagnosedeckungsgrad (DC)	0 %

**Anzeigen/Bedienelemente**

Betriebsanzeige	LED grün, statisch leuchtend Power on
Funktionsanzeige	LED gelb: leuchtet bei Empfang des Sendestrahl; blinkt bei Unterschreiten der Funktionsreserve; aus bei Strahlunterbrechung

**Elektrische Daten**

Betriebsspannung	U <sub>B</sub>	10 ... 30 V DC
Leerlaufstrom	I <sub>0</sub>	< 20 mA

**Ausgang**

Schaltungsart	hell-/dunkelschaltend	
Signalausgang	2 PNP, antivalent, kurzschlussfest, offene Kollektoren	
Schaltspannung	max. 30 V DC	
Schaltstrom	max. 100 mA	
Spannungsfall	U <sub>d</sub>	≤ 1,5 V DC
Schaltfrequenz	f	500 Hz
Ansprechzeit		≤ 1 ms

**Konformität**

Produktnorm	EN 60947-5-2
-------------	--------------

**Umgebungsbedingungen**

Umgebungstemperatur	-25 ... 60 °C (-13 ... 140 °F)
Lagertemperatur	-40 ... 70 °C (-40 ... 158 °F)

**Mechanische Daten**

Schutzart	IP67
Anschluss	Festkabel 3,5 m
Material	
Gehäuse	PC
Lichtaustritt	PMMA
Kabel	PVC
Masse	ca. 150 g

**Zulassungen und Zertifikate**

Schutzklasse	II, Bemessungsisolationsspannung ≤ 250 V AC bei Verschmutzungsgrad 1-2 nach IEC 60664-1
UL-Zulassung	cULus Listed, Class 2 Power Source
CCC-Zulassung	Produkte, deren max. Betriebsspannung ≤ 36 V ist, sind nicht zulassungspflichtig und daher nicht mit einer CCC-Kennzeichnung versehen.

**Zubehör****CPZ18B03**

Montagehilfe mit Taumeleinrichtung

**BF 18**

Befestigungsflansch, 18 mm

**BF 18-F**

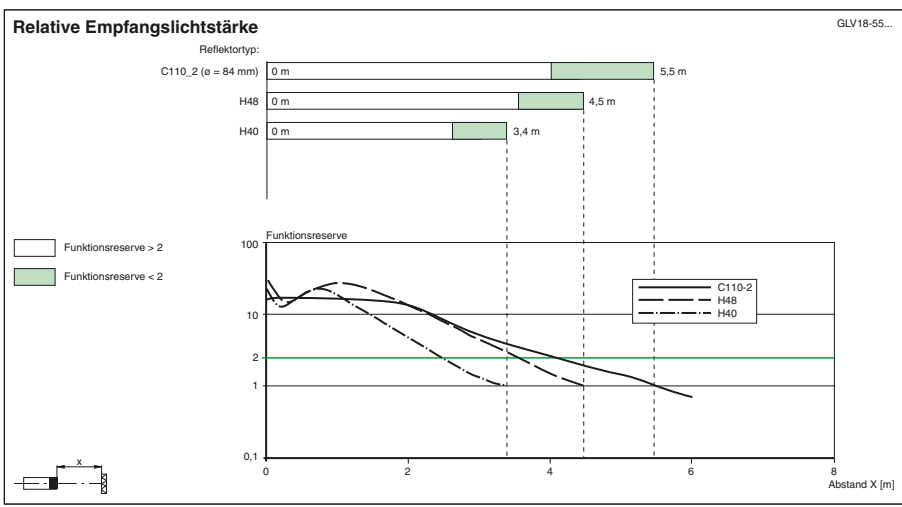
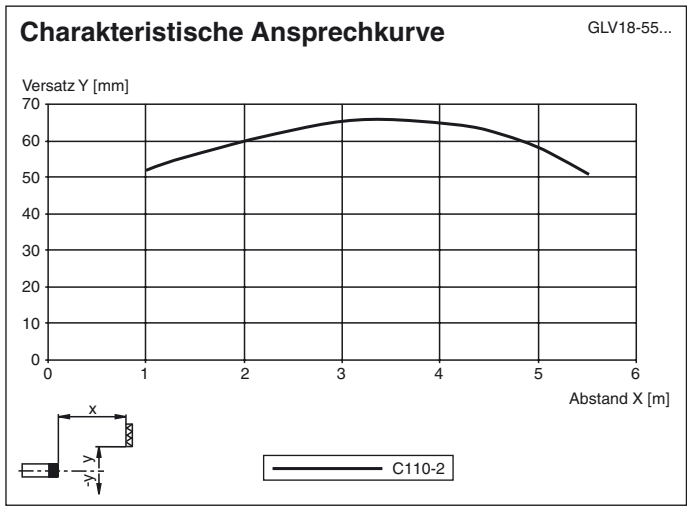
Befestigungsflansch aus Kunststoff, 18 mm

**BF 5-30**

Universal-Montagehalterung für zylindrischen Sensoren mit 5 ... 30 mm Durchmesser

Weiteres Zubehör finden Sie im Internet unter [www.pepperl-fuchs.com](http://www.pepperl-fuchs.com)

Kurven/Diagramme



Veröffentlichungsdatum: 2019-11-29 14:42. Ausgabedatum: 2019-11-29 203992\_ger.xml

Beachten Sie „Allgemeine Hinweise zu Pepperl+Fuchs-Produktinformationen“.

Pepperl+Fuchs-Gruppe  
www.pepperl-fuchs.com

USA: +1 330 486 0001  
fa-info@us.pepperl-fuchs.com

Deutschland: +49 621 776 1111  
fa-info@de.pepperl-fuchs.com

Singapur: +65 6779 9091  
fa-info@sg.pepperl-fuchs.com