



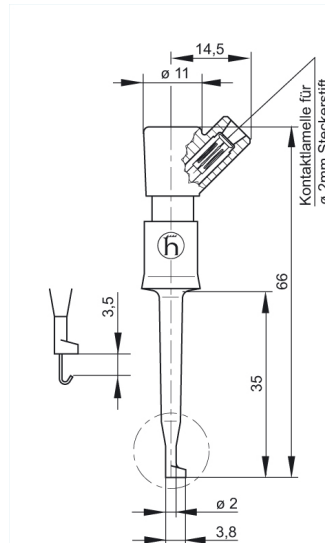
KLEPS 2 BU schwarz/black

Industrial Connectors:Meß- und Prüfzubehör:Klemmprüfspitzen:2 mm System

Produktbeschreibung

Beschreibung	Miniaturl-Klemmprüfspitze mit Buchsensteckanschluss 2 mm Durchmesser. Kontaktfeder aus Kupfer-Beryllium vergoldet. Kontakthaken aus vergoldeter Federbronze für Drähte bis max. 2 mm Durchmesser. Zum Aufstecken auf Wire-Wrap Pfosten bis max. 1x1 mm geeignet.
Typ	KLEPS 2 BU schwarz/black
Bestell-Nr.	973 501-100
System	2 mm System
Klemmbereich	2 mm
Klemmart	Kontakthaken
Gehäusefarbe	schwarz
Farbvarianten	● ●
weitere Standardvarianten	Farbe rot, Bestell-Nr. 973 501-101

Zeichnung



Technische Daten

Kontaktart	gefederte Buchse
Anschlußart	stecken
Bemessungsspannung	DC 60 V
Bemessungsstrom	6 A
Durchgangswiderstand	15 mOhm

Werkstoff

Kontaktmaterial	Kontakthaken: Federbronze, Kontaktfeder: Kupfer-Beryllium
Kontaktflächenmaterial	vergoldet
Gehäusematerial	PBT

Umgebungsbedingungen

Temperaturbereich	-25 °C bis +100 °C
-------------------	--------------------

Brennbarkeitsklassen

