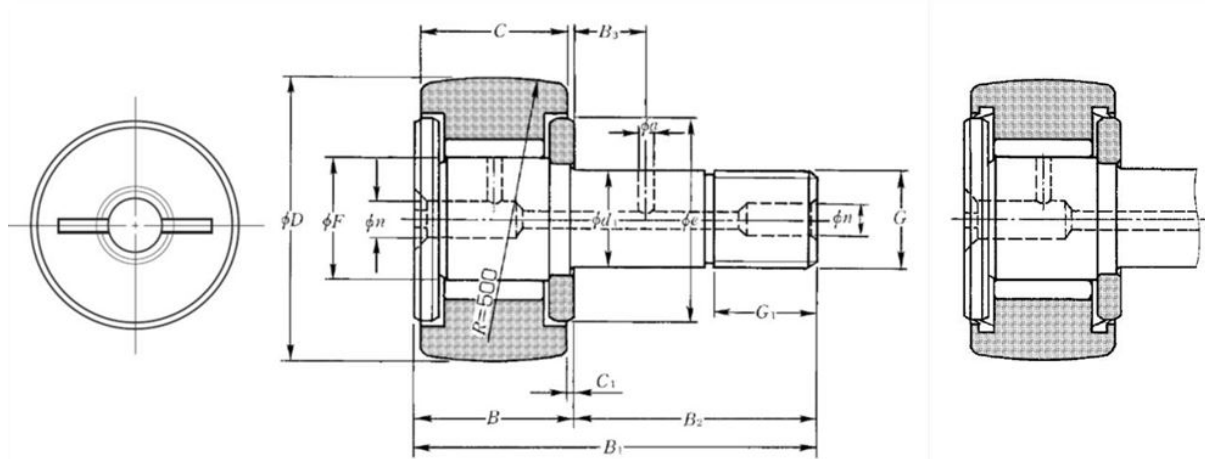


## Technische Daten

### KRV52LL/3AS

Kurvenrolle, mit Achse

## Anzeigen



## Technische Eigenschaften

<b>D</b>	52 mm
<b>d1</b>	20 mm
<b>C</b>	24 mm
<b>F</b>	25 mm
<b>B</b>	25,5 mm
<b>B1</b>	66 mm
<b>B2</b>	40,5 mm
<b>G</b>	M20X1.5
<b>G1</b>	21 mm
<b>B3</b>	9 mm
<b>C1</b>	0,8 mm
<b>n</b>	8 mm
<b>a</b>	4 mm
<b>e</b>	37 mm
<b>R</b>	500 mm
<b>Dw</b>	2,53 mm
<b>Lw</b>	17,8 mm
<b>Max. Anzugsmoment</b>	98 Nm
<b>Wälzlager mit/ohne Käfig</b>	Sans
<b>Radiallagerluftklasse</b>	CN
<b>Präzisionsklasse</b>	P0
<b>Masse</b>	0,46 kg
<b>Marke</b>	NTN

## Produktleistung

<b>Cr</b>	28,8 kN
<b>C0r</b>	61 kN
<b>Charge de la piste sphérique de galet</b>	5,55 kN
<b>Nlim (Fett)</b>	4.000 Tr/min
<b>Min Betriebstemperatur, Tmin</b>	-20 °C
<b>Max Betriebstemperatur, Tmax</b>	100 °C
<b>Käfig charakteristische Frequenz, FTF</b>	0,45 Hz
<b>Wälzkörper charakteristische Frequenz, BPFO</b>	10,79 Hz
<b>Außenring charakteristische Frequenz, BPFO</b>	15,44 Hz
<b>Innenring charakteristische Frequenz, BPFI</b>	18,56 Hz